

# OPERATION – UTILIZAÇÃO FONCTIONNEMENT – FUNCIONAMIENTO



308873

Rev. D

## LineLazer II 3900, 5900

3300 psi (228 bar, 22.8 MPa) Maximum Working Pressure  
 Pressão máxima de trabalho de 3300 psi (228 bar, 22,8 MPa)  
 Pression maximale de service 3300 lb/po<sup>2</sup> (228 bar, 22,8 MPa)  
 3300 psi (228 bar, 22,8 MPa) Presión máxima de operación

CE, 232651, 232652

CE, 232661, 232662

All models not available in all countries.

Nem todos os modelos existem à disposição em todos os países.

Tous les modèles ne sont pas disponibles dans tous les pays.

Hay modelos que no se distribuyen en todos los países.

Related manuals  
 Manuais associados  
 Manuels afférents  
 Manuales relacionados



..... 308874



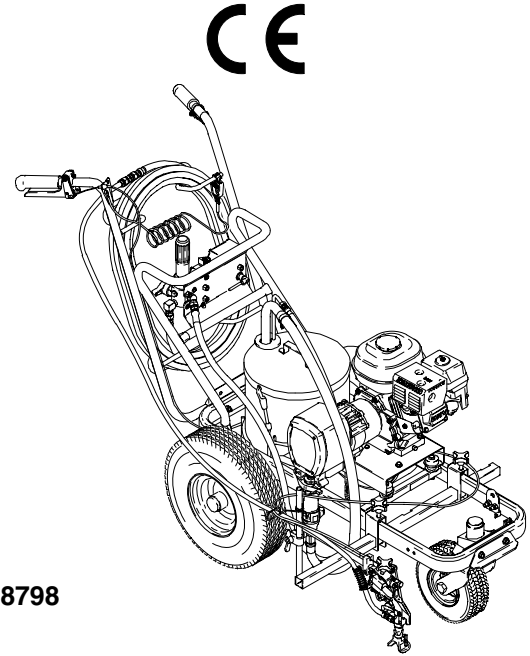
..... 308798











..... 307614



..... 308644



Model 232651

INSTRUCTIONS	INSTRUÇÕES
<p><b>READ ALL INSTRUCTION AND WARNINGS BEFORE SETTING UP OR OPERATING THIS UNIT.</b></p> <p><b>You need:</b></p> <ul style="list-style-type: none"> <li>two adjustable wrenches</li> <li>two 5 gallon (19 liters) metal pails</li> <li>Compatible cleaning fluids</li> </ul>  Oil Base  Latex	<p><b>LEIA TODAS AS INSTRUÇÕES E ADVERTÊNCIAS ANTES MONTAR OU UTILIZAR ESTA UNIDADE.</b></p> <p><b>Você precisa de:</b></p> <ul style="list-style-type: none"> <li>duas chaves inglesas</li> <li>dois baldes metálicos de 19 litros</li> <li>Líquidos de limpeza compatíveis</li> </ul>  À base de óleo  Látex
<p><b>INSTRUCTIONS</b></p> <p><b>LIRE TOUTES LES INSTRUCTIONS ET AVERTISSEMENTS AVANT DE PRÉPARER OU FAIRE FONCTIONNER CET APPAREIL.</b></p> <p><b>Matériel requis:</b></p> <ul style="list-style-type: none"> <li>deux clés à molette</li> <li>deux seaux métalliques de 5 gallons (20 litres)</li> <li>nettoyants liquides compatibles</li> </ul>  Émail (base d'huile)  Latex	<p><b>INSTRUCCIONES</b></p> <p><b>LEA TODAS LAS INSTRUCCIONES Y ADVERTENCIAS ANTES DE PREPARAR U OPERAR ESTA UNIDAD.</b></p> <p><b>Necesita:</b></p> <ul style="list-style-type: none"> <li>dos llaves ajustables</li> <li>dos recipientes metálicos de 20 litros (5 galones)</li> <li>Fluidos de limpieza compatibles</li> </ul>  Óleo  Látex
<p><b>Operating Consideration:</b></p> <ul style="list-style-type: none"> <li>Always keep sprayer upright while operation or transporting</li> </ul> <p><b>Fuel &amp; oil specifications:</b></p> <ul style="list-style-type: none"> <li>Unleaded gasoline octane 86 or higher</li> <li>Do not use gasolines containing methanol.</li> <li>SAE 10W-40</li> </ul> <p><b>Clothing:</b></p> <ul style="list-style-type: none"> <li>respirator</li> <li>safety glasses</li> </ul>	<p><b>Conselho para a operação:</b></p> <ul style="list-style-type: none"> <li>Mantenha o pulverizador sempre na vertical quando o estiver utilizando ou transportando</li> </ul> <p><b>Especificações do combustível e óleo:</b></p> <ul style="list-style-type: none"> <li>Gasolina sem chumbo de 86 octanas ou mais</li> <li>Não use gasolina contendo metanol.</li> <li>SAE 10W-40</li> </ul> <p><b>Vestuário:</b></p> <ul style="list-style-type: none"> <li>máscara de respiração</li> <li>óculos protetores</li> </ul>
	<p><b>Consideraciones para la operación:</b></p> <ul style="list-style-type: none"> <li>Mantenga siempre el pulverizador en posición vertical mientras lo opere o transporte</li> </ul> <p><b>Especificaciones de combustible y aceite:</b></p> <ul style="list-style-type: none"> <li>Gasolina sin plomo de octanaje 86 o superior</li> <li>No use gasolina que contenga metanol.</li> <li>SAE 10W-40</li> </ul> <p><b>Vestuario:</b></p> <ul style="list-style-type: none"> <li>maskarilla</li> <li>gafas de seguridad</li> </ul>

GRACO INC. P.O. BOX 1441 MINNEAPOLIS, MN 55440-1441

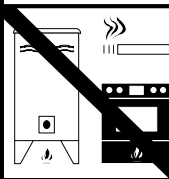
Graco Inc. is registered to I.S. EN ISO 9001

## ⚠ WARNING

**Fire and explosion** can occur when spraying or flushing flammable fluid in an area where air circulation is poor and flammable vapors can be ignited by an open flame or sparks.

### To help prevent a fire and explosion:

- Use outdoors or in an extremely well ventilated area.
- Do not use 1,1,1-trichloroethane, methylene chloride, other halogenated hydrocarbon solvents or fluids containing such solvents in pressurized aluminum equipment. Such use could result in a chemical reaction, with the possibility of explosion.
- Remove, extinguish or unplug all ignition sources; tape wall switch. Do not smoke in spray area.
- Never fill fuel tank while the engine is running or hot.
- Ground Sprayer, object being sprayed, paint and solvent pails.
- Hold gun firmly to side of a grounded pail when triggering into pail.
- Use only conductive airless paint hose.
- Never run engine in inclosed area.
- Do not flush with gasoline.



## ⚠ ADVERTÊNCIA

Poderá ocorrer **incêndio e explosão** quando for pulverizado ou injetado líquido inflamável numa área onde houver má circulação de ar; vapores inflamáveis poderão incendiar-se a partir de uma chama ou faúlhas a descoberto.

### Para ajudar a evitar incêndio e explosão:

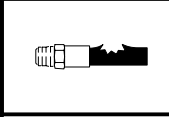
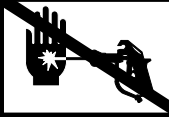
- Utilize no exterior ou numa área muito bem ventilada.
- Não utilize 1,1,1-tricloroetano, cloreto de metileno, outros solventes de hidrocarbonetos halogenados ou líquidos contendo tais solventes em equipamento de alumínio pressurizado. Tal utilização poderá resultar numa reação química, com possibilidade de explosão.
- Retire, elimine ou desligue todas as fontes de ignição; coloque fita adesiva na tomada da parede. Não fume na área de pulverização.
- Nunca abasteça o depósito de combustível com o motor em funcionamento ou quente.
- Ponha em contato com a terra o pulverizador, o objeto a ser pulverizado, e os baldes de tinta e de solventes.
- Segure a pistola firmemente de encontro ao lado de um balde em contato com a terra, quando estiver descarregando para dentro do mesmo.
- Utilize somente tubos flexíveis condutores para pintura a alta pressão.
- Nunca faça funcionar o motor numa área fechada.
- Não faça a descarga com gasolina.

**Fluid injection is a serious injury!** If high pressure fluid pierces your skin, the injury might look like "just a cut". But it is a serious wound! Get immediate medical attention.

### To help prevent injection, always:

- Engage trigger safety latch when not spraying.
- Point gun away from yourself or anyone else.
- Relieve pressure before checking or repairing any leak.
- Relieve pressure when you turn off the sprayer or stop spraying.
- Do not use components rated less than system *Maximum Working Pressure*
- When flushing, ground equipment to grounded object with orange wire clamp.
- Do not flush equipment on asphalt or other non-conductive surfaces.

Never allow children to use this unit. If you are injured using this equipment, get immediate medical treatment.



A injeção de líquido é um ferimento grave! Se o líquido a alta pressão penetrar na sua pele, o ferimento poderá parecer "simplesmente um corte". Mas é um ferimento grave! Procure o médico imediatamente.

### Para ajudar a evitar injeção de líquido, faça sempre o seguinte:

- Engate o trinco de segurança do gatilho quando não estiver pulverizando.
- Sempre aponte a pistola para longe de você mesmo(a) ou de outras pessoas.
- Alivie a pressão antes de verificar ou reparar qualquer vazamento.
- Alivie a pressão quando desligar o pulverizador ou parar de pulverizar.
- Não utilize componentes classificados para uma pressão nominal inferior à *pressão máxima de trabalho* dos sistemas.
- Ao fazer a descarga, coloque o equipamento em contato com a terra, ligando-o ao objeto em contato com a terra com um grampo de arame cor-de-laranja.
- Não faça a descarga do equipamento sobre asfalto ou outras superfícies não condutoras.

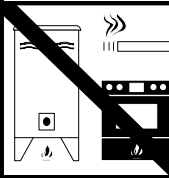
Nunca permita que crianças utilizem esta unidade. Se sofrer algum ferimento durante a utilização deste equipamento, procure o médico imediatamente.

## ⚠ MISE EN GARDE

**Risque d'incendie et d'explosion** imminent pendant la pulvérisation ou le rinçage à pression de fluides inflammables dans une zone à mauvaise circulation d'air et en présence de gaz inflammables pouvant s'allumer par une flamme nue ou des étincelles.

### Pour éviter les risques d'incendie et d'explosion:

- Manipuler les fluides à l'air libre ou dans une zone extrêmement bien aérée.
- Ne jamais utiliser de trichloroéthane 1,1,1, de chlorure de méthylène, d'autres solvants à base d'hydrocarbures halogénés, ni de produits contenant de tels solvants dans un équipement sous pression en aluminium. Cela pourrait provoquer une réaction chimique avec risque d'explosion.
- Retirer, éteindre ou déboucher toute source d'inflammation, recouvrir tout interrupteur mural avec du ruban adhésif. Ne pas fumer dans la zone de pulvérisation.
- Ne jamais remplir le réservoir d'essence lorsque le moteur est chaud ou en marche.
- Mettre à la terre le pulvérisateur, l'objet à pulvériser ainsi que les seaux de peinture et de solvants.
- Tenir le pistolet fermement contre la paroi d'un seau mis à la terre lorsqu'on pulvérise dans le seau.
- N'utiliser qu'un flexible pour peinture pulvérisée sans air.
- Ne jamais mettre en marche un moteur dans une zone fermée.
- Ne pas rincer avec de l'essence.



## ⚠ ADVERTENCIA

Pueden ocurrir **incendios y explosiones** cuando se pulveriza fluido inflamable o cuando se lava con este tipo de fluido en un área donde la circulación de aire es deficiente y los vapores inflamables se pueden encender al contacto con el fuego o chispas.

### Para prevenir incendios y explosiones:

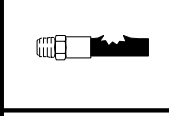
- Use en espacios abiertos o en un área muy bien ventilada.
- No utilice nunca tricloroetano-1,1,1, cloruro de metileno, u otros disolventes a base de hidrocarburos halógenos o fluidos que contengan tales disolventes en un equipo a presión de aluminio. El uso de estas sustancias puede provocar una intensa reacción química, con riesgos de explosión.
- Retire, apague o desconecte todas las fuentes de ignición; asegure el interruptor de la pared con cinta. No fume en el área de pulverización.
- Nunca llene el estanque de combustible mientras el motor esté en marcha o caliente.
- Ponga a tierra el pulverizador, el objeto que recibe el chorro pulverizado, las cubetas de pintura y disolvente.
- Sostenga firmemente la pistola a un lado de la cubeta puesta a tierra cuando dispare dentro de ella.
- Use solamente mangueras para pintura conductora sin aire.
- Nunca haga andar el motor dentro de un área cerrada.
- No lave con gasolina.

**L'injection de fluide constitue une lésion grave! Si un fluide haute pression perce la peau, la blessure peut paraître comme une "simple coupure".** Mais il s'agit bien d'une lésion grave! Consulter immédiatement un médecin.

### Pour éviter les risques d'injection, toujours:

- Bloquer le loquet de sécurité de la gâchette à la fin de la pulvérisation.
- Pointer le pistolet loin de soi-même et toute autre personne à proximité.
- Décharger la pression avant de vérifier ou réparer une fuite.
- Décharger la pression après la mise hors tension du pulvérisateur ou à la fin de la pulvérisation.
- Ne pas utiliser de composants dont la pression nominale est inférieure à la *pression maximale de service* du système.
- Pendant le rinçage, à l'aide du serre-fil de couleur orange, mettre l'équipement à la masse d'un objet mis à la terre.
- Ne pas rincer l'équipement sur de l'asphalte ou d'autres surfaces non conductibles.

Ne jamais permettre aux enfants d'utiliser cet appareil. En cas de blessure pour avoir utilisé cet appareil, consulter immédiatement un médecin.



¡La inyección de fluido en la piel es una lesión seria! Si fluido de alta presión le penetra la piel, la lesión podría parecer "sólo un corte". ¡Es una lesión seria! Consulte de inmediato al médico.

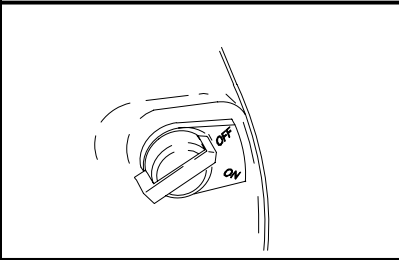
### Para prevenir la inyección en la piel, siempre:

- Enganche el seguro del gatillo cuando no use el pulverizador.
- No apunte la pistola ni a sí mismo ni a los demás.
- Alivie la presión antes de inspeccionar o reparar cualquier filtración.
- Alivie la presión cuando apague el pulverizador o deje de usarlo.
- No use componentes cuya capacidad nominal sea inferior a la *presión máxima de operación* del sistema.
- Cuando lo haga, conecte el equipo al objeto puesto a tierra con con la abrazadera del cable anaranjado.
- No lave el equipo sobre asfalto u otras superficies no conductoras.

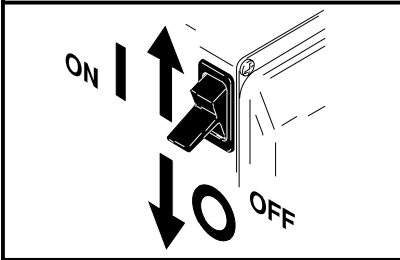
No permita que niños usen esta unidad. Si se lesiona usando este equipo, sométase de inmediato a tratamiento médico.

# CONTROLS / CONTROLES / COMMANDES / CONTROLES

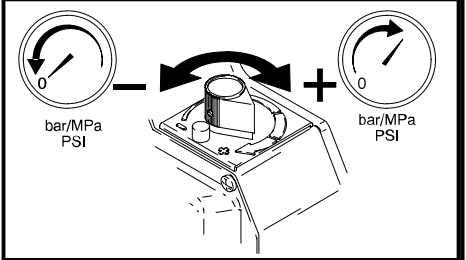
On/Off Switch / Interruptor de ligar e desligar / Interrupteur marche/arrêt / Interruptor de encendido/apagado



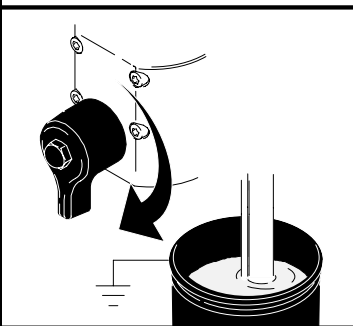
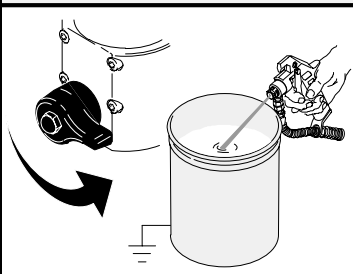
On/Off Switch / Interruptor de ligar e desligar / Interrupteur marche/arrêt / Interruptor de encendido/apagado



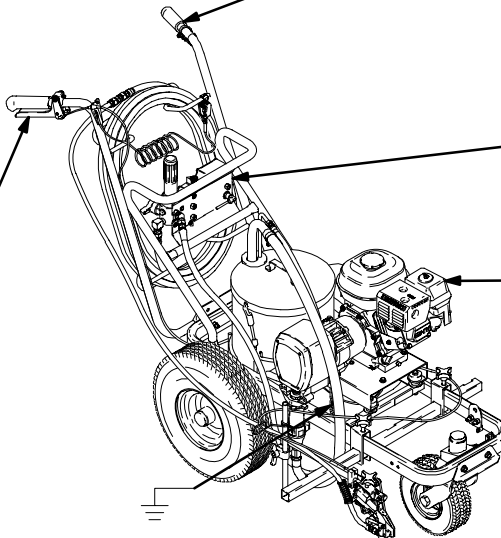
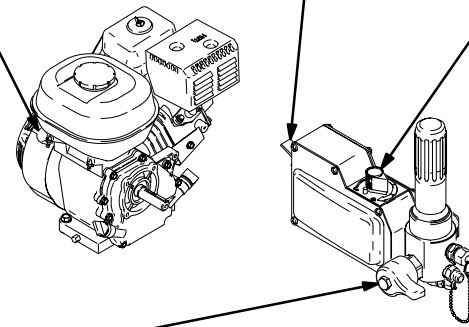
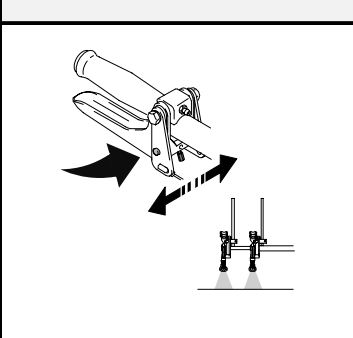
Pressure Control / Controle da pressão / Système de contrôle de la pression / Dispositivo de control de la presión



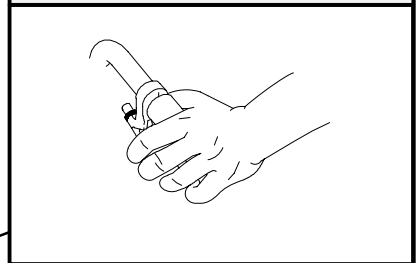
Drain Valve / Válvula de drenagem / Vidange / Válvula de vaciado



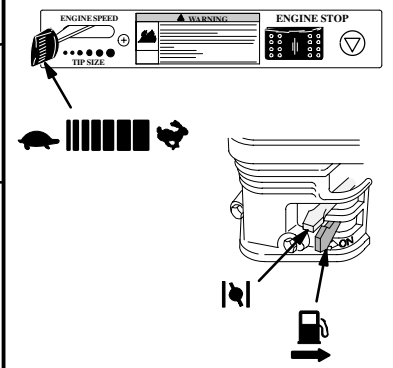
Spray / Pulverização / Pulvérisation / Pulverización



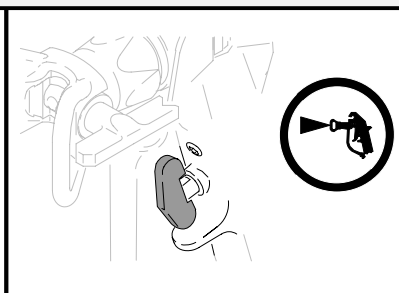
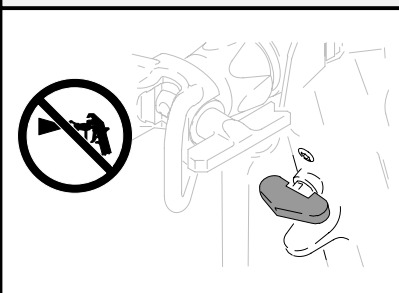
Turning / Volta / Virage / Viraje



Engine Controls / Controles do motor / Commandes de moteur / Controles del motor



Trigger Lock / Fecho do gatilho / Loquet de sécurité / Seguro del gatillo



# PRESSURE RELIEF / ALÍVIO DE PRESSÃO / DÉCHARGE DE PRESSION / ALIVIO DE LA PRESIÓN



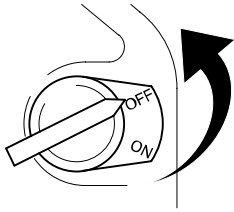
Follow 1–5  
when you stop  
spraying.

Siga os passos  
de 1–5 quando  
parar de  
pulverizar.

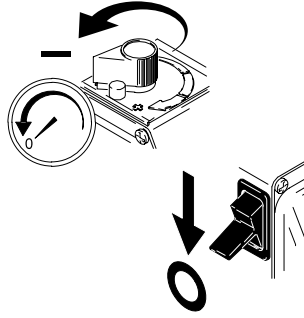
Suivre les étapes 1 à 5  
lorsqu'on arrête de pulvériser.

Siga los pasos 1-5 cuando  
deje de usar el pulverizador.

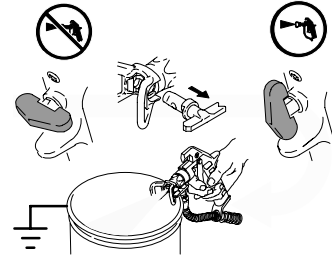
1



2



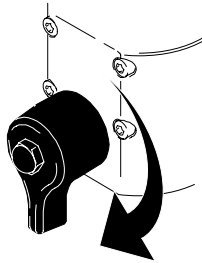
3



4


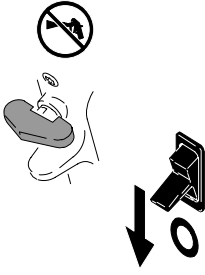
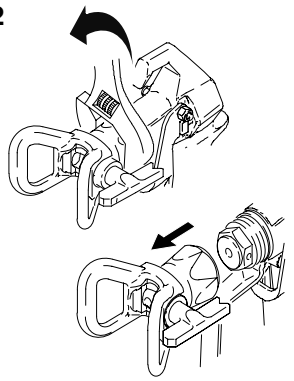
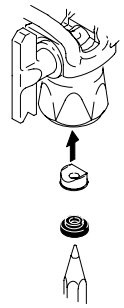


5


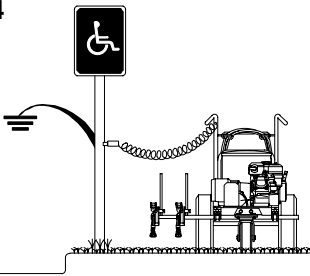
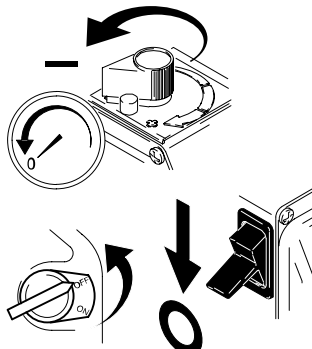
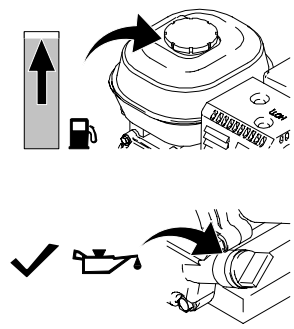
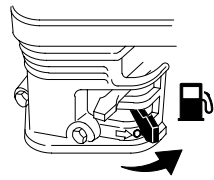
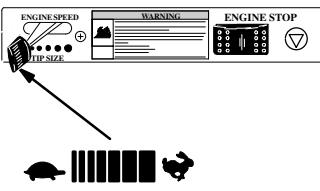
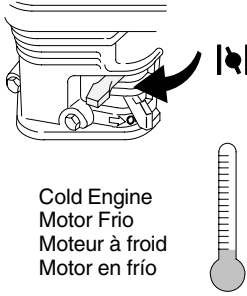
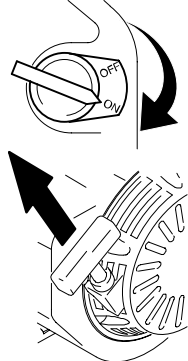
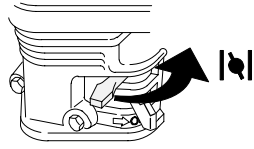


STARTUP / PARTIDA / DÉMARRAGE / PUESTA EN MARCHA 1→23

PREPARATION / PREPARAÇÃO / PRÉPARATION / PREPARACIÓN 1→3

	<p><b>WARNING ADVERTÈNCIA</b> <b>MISE EN GARDE ADVERTENCIA</b></p>  <p><b>1</b></p> 	<p><b>2</b></p> 	<p><b>3</b></p> 
--	--	--	---

START ENGINE / PARTIDA DO MOTOR / DÉMARRAGE / PARTIDA DEL MOTOR 4→11

<p><b>WARNING ADVERTÈNCIA</b> <b>MISE EN GARDE ADVERTENCIA</b></p>  <p><b>4</b></p> 	<p><b>5</b></p> 	<p><b>6</b></p> 	<p><b>7</b></p> 
<p><b>8</b></p> 	<p><b>9</b></p>  <p>Cold Engine Motor Frio Moteur à froid Motor en frío</p>	<p><b>10</b></p> 	<p><b>11</b></p> 

**STARTUP / PARTIDA / DÉMARRAGE / PUESTA EN MARCHA 1→23**

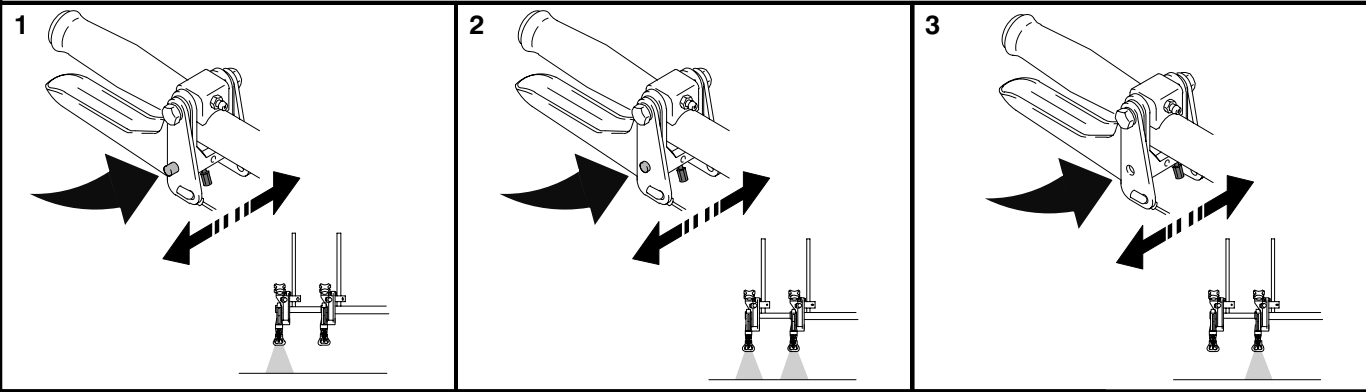
**Flush / Descarga / Vidange / Enjuague 12→19**

<p><b>12</b></p> <p>FLUSH DESCARGA VIDANGE ENJUAGUE</p>	<p><b>13</b></p> <p>Start Engine Partida do motor Démarrage Partida del motor</p>	<p><b>14</b></p> <p>+ 1/8</p>	<p><b>15</b></p> <p>FLUSH DESCARGA VIDANGE ENJUAGUE</p>
<p><b>16</b></p> <p>Watch For Solvent. Cuidado com os solventes. Vérifier l'arrivée du solvant. Tenga cuidado con el solvente.</p>	<p><b>17</b></p> <p>30"</p> <p>FLUSH DESCARGA VIDANGE ENJUAGUE</p>	<p><b>18</b></p> <p>1"</p> <p>FLUSH DESCARGA VIDANGE ENJUAGUE</p>	<p><b>19</b></p>

**Prime / Preparação / Amorçage / Cebado 21→23**

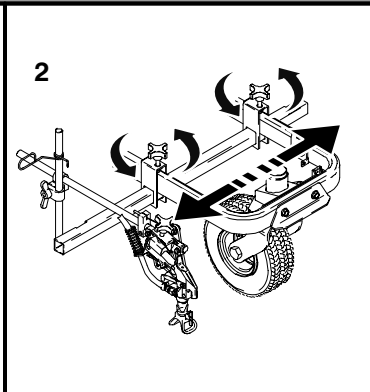
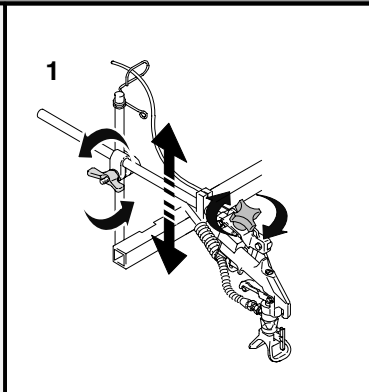
<p><b>20</b></p> <p>PAINT TINTA PEINTURE PINTURA</p>	<p><b>21</b></p> <p>WASTE RESÍDUOS À JETER DESECHO</p> <p>Watch for paint. Cuidado com a tinta. Vérifier l'arrivée de la peinture. Observe cuando salga pintura.</p>	<p><b>22</b></p> <p>PAINT TINTA PEINTURE PINTURA</p>	<p><b>23</b></p> <p>WASTE RESÍDUOS À JETER DESECHO</p> <p>Watch for paint. Cuidado com a tinta. Vérifier l'arrivée de la peinture. Observe cuando salga pintura.</p>
--	--	--	--

**SELECTING AND TRIGGERING THE GUN / SELEÇÃO E DISPARO DA PISTOLA / SÉLECTION ET UTILISATION DU PISTOLET SELECCIÓN Y ACCIONAMIENTO DE LA PISTOLA**



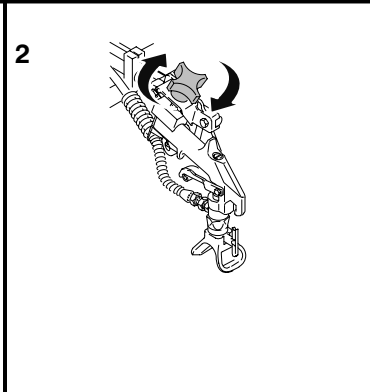
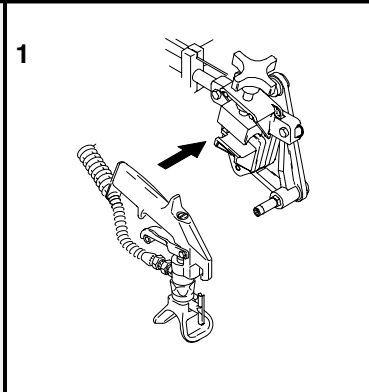
**POSITIONING THE GUN / POSICIONAMENTO DA PISTOLA / POSITIONNEMENT DU PISTOLET / COLOCACIÓN DE LA PISTOLA**

**Pressure Relief**  
**Alívio de pressão**  
**Décharge de pression**  
**Alivio de la presión**



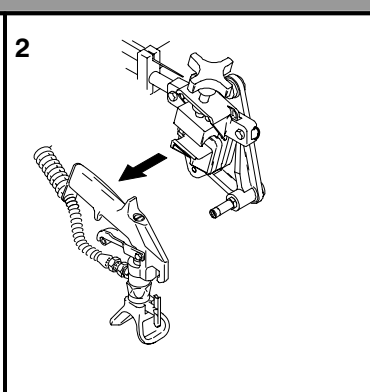
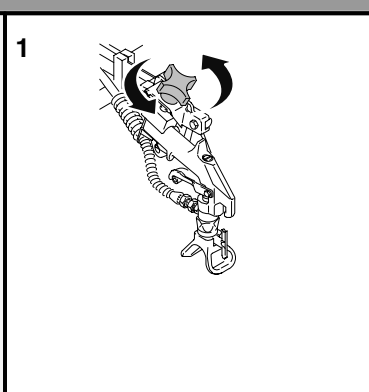
**INSTALLING THE GUN / INSTALAÇÃO DA PISTOLA / MONTAGE DU PISTOLET / INSTALACIÓN DE LA PISTOLA**

**Pressure Relief**  
**Alívio de pressão**  
**Décharge de pression**  
**Alivio de la presión**



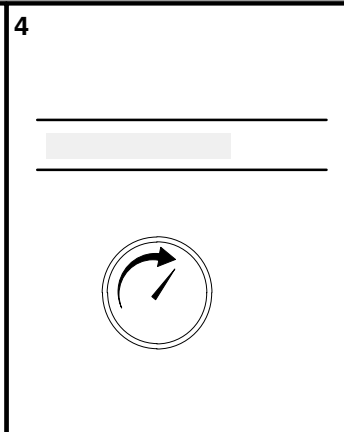
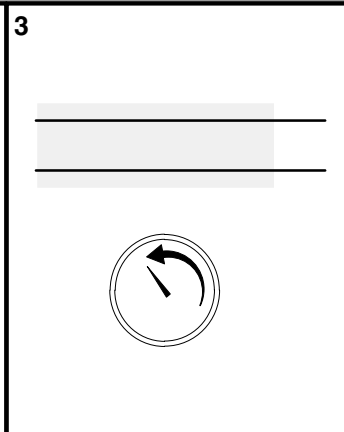
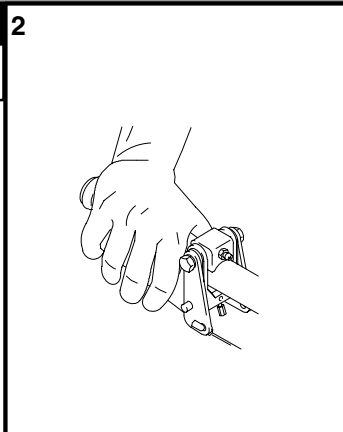
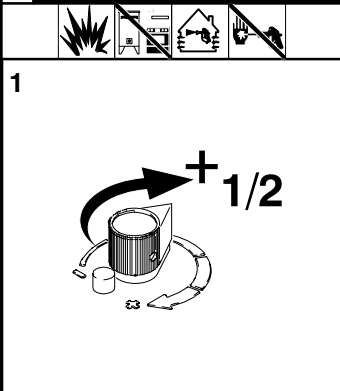
**REMOVING THE GUN / REMOÇÃO DA PISTOLA / DÉMONTAGE DU PISTOLET / RETIRO DE LA PISTOLA**

**Pressure Relief**  
**Alívio de pressão**  
**Décharge de pression**  
**Alivio de la presión**

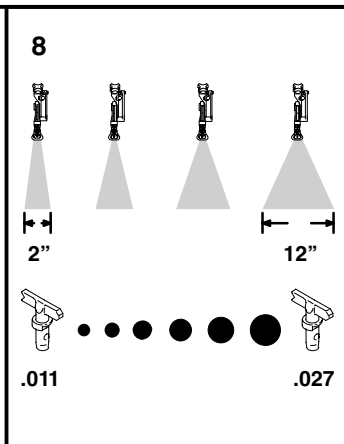
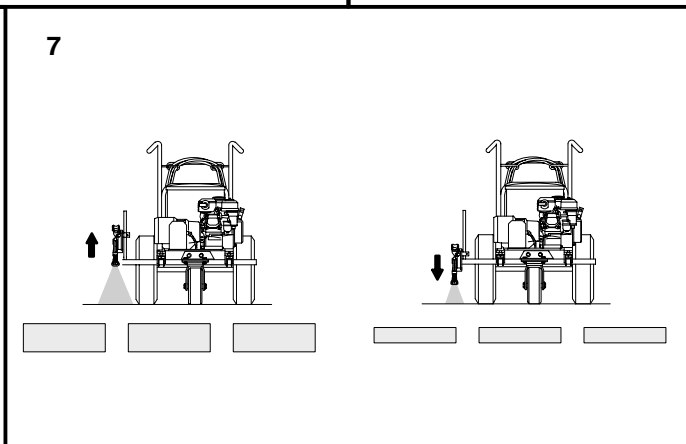
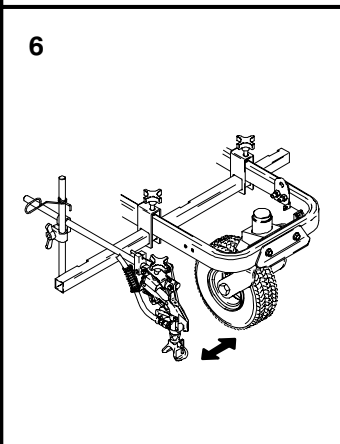
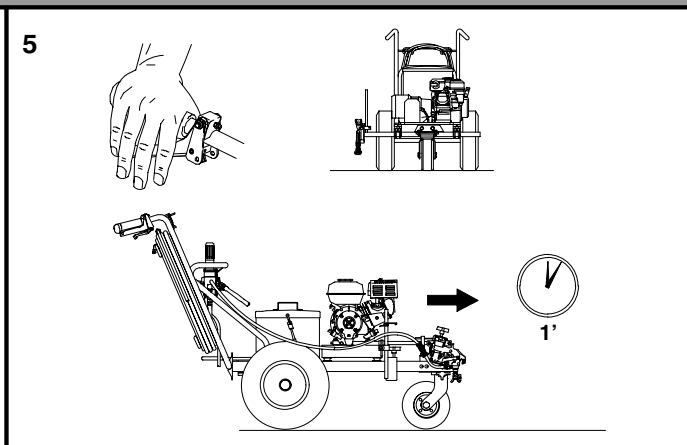
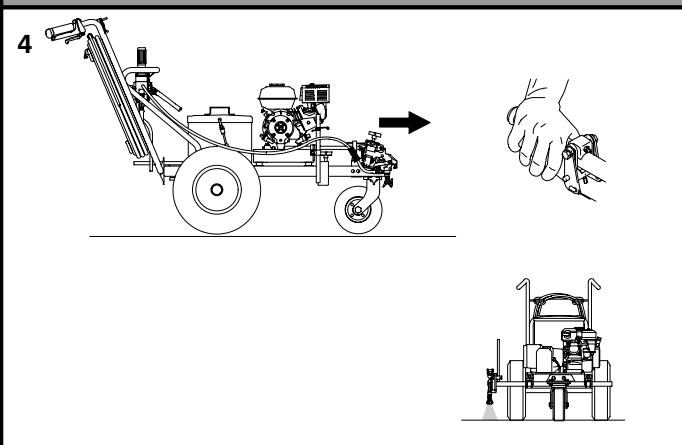


# SPRAY / PULVERIZAÇÃO / PULVÉRISATION / PULVERIZACIÓN 1→4

WARNING ADVERTÊNCIA  
MISE EN GARDE ADVERTENCIA



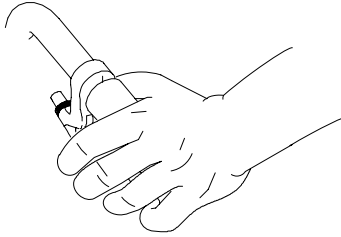
## SPRAY TECHNIQUES / TÉCNICAS DE PULVERIZAÇÃO / TECHNIQUES DE PULVÉRISATION / TÉCNICAS DE PULVERIZACIÓN



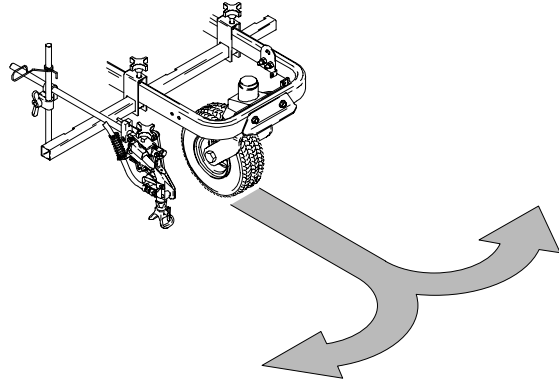


## Turning / Volta / Virage / Viraje

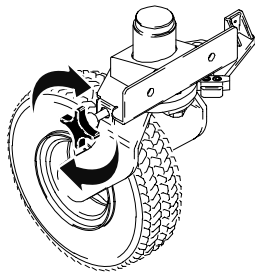
1



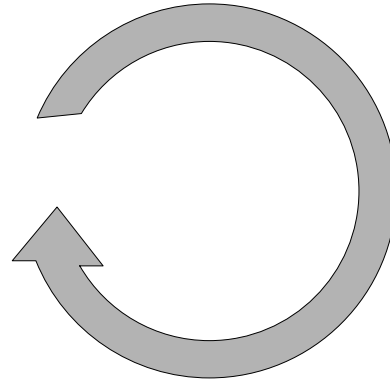
2



3

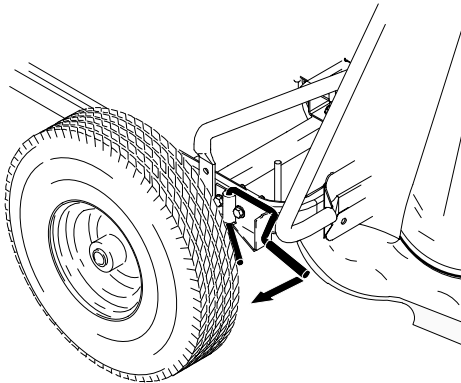


4




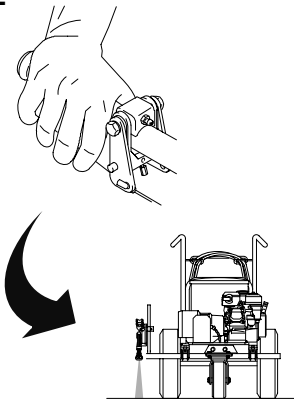
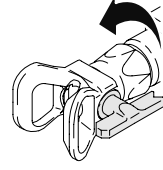
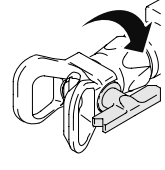
## Brake / Freio / Frein / Freno

1



**Pressure Relief**  
**Alívio de pressão**  
**Décharge de pression**  
**Alivio de la presión**



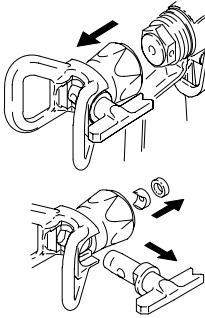
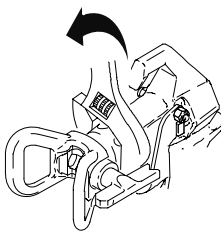


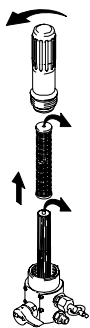
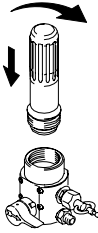

# CLEAR CLOG / DESOBSTRUÇÃO / DÉCRASSEMENT / DESTAPAR

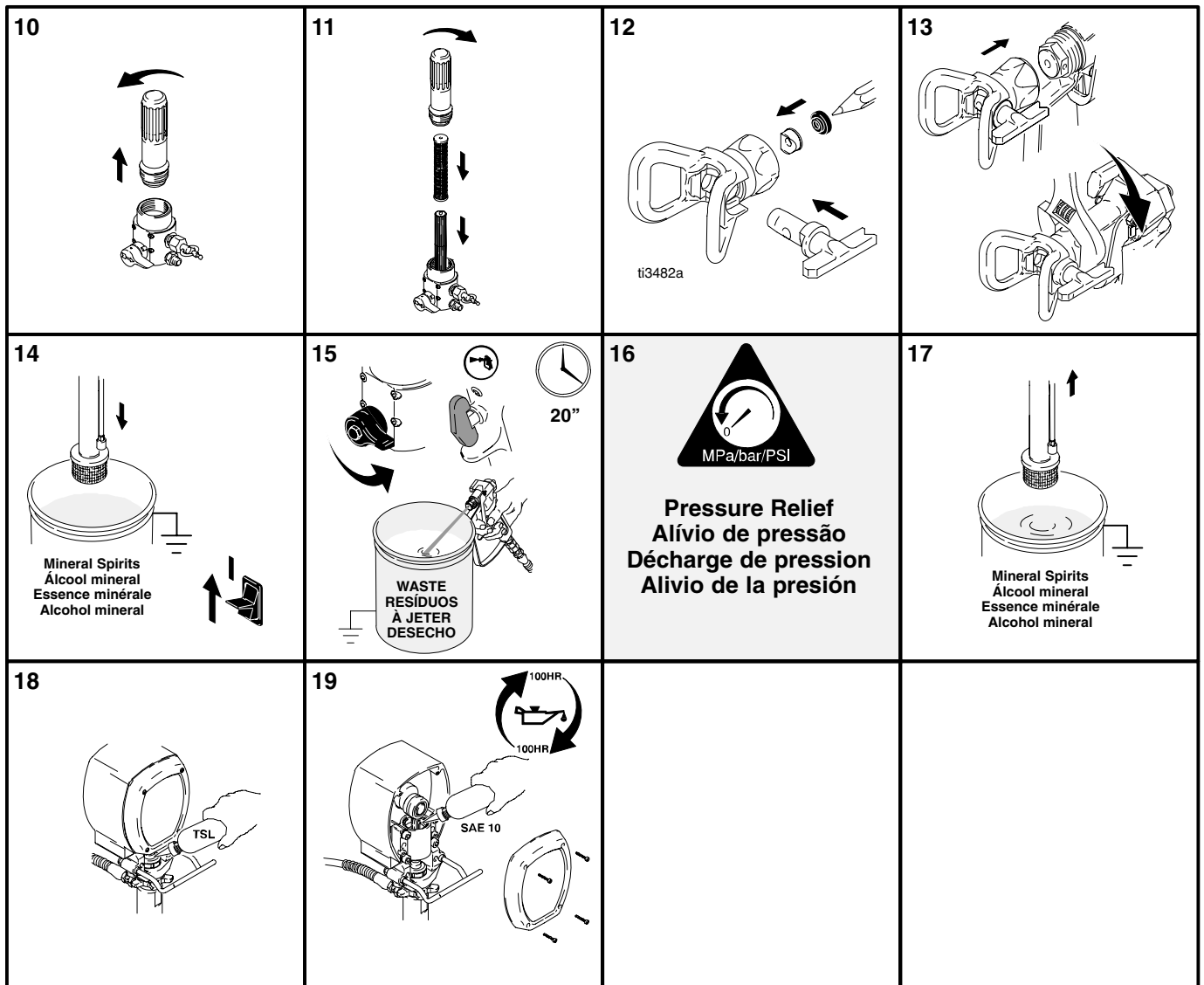
 <b>WARNING ADVERTÊNCIA</b> <b>MISE EN GARDE ADVERTENCIA</b>		<b>2</b> 	<b>3</b> 
<b>1</b> 			

# CHANGE PAINT / TROCA DE TINTA / CHANGEMENT DE PEINTURE / CAMBIAR PINTURA /

 <p><b>Pressure Relief</b>  <b>Alívio de pressão</b>  <b>Décharge de pression</b>  <b>Alivio de la presión</b></p>	<b>1</b> <p><b>Flush</b>  <b>Descarga</b>  <b>Vidange</b>  <b>Enjuague</b></p>	<b>2</b> <p><b>Prime</b>  <b>Preparação</b>  <b>Amorçage</b>  <b>Cebado</b></p>
---	---	--

# SHUTDOWN / DESATIVAÇÃO / ARRÊT / PARADA

<b>1</b>  <p><b>Pressure Relief</b>  <b>Alívio de pressão</b>  <b>Décharge de pression</b>  <b>Alivio de la presión</b></p>	 <b>WARNING ADVERTÊNCIA</b> <b>MISE EN GARDE ADVERTENCIA</b>	<b>3</b> 	<b>4</b> <p><b>Flush</b>  <b>Preparação</b>  <b>Vidange</b>  <b>Enjuague</b></p>	
<b>2</b> 				
<b>5</b>  <p><b>FLUSH</b>  <b>DESCARGA</b>  <b>VIDANGE</b>  <b>ENJUAGUE</b></p>	<b>6</b>  <p><b>Pressure Relief</b>  <b>Alívio de pressão</b>  <b>Décharge de pression</b>  <b>Alivio de la presión</b></p>	<b>7</b> 	<b>8</b> 	<b>9</b>  <p><b>FLUSH</b>  <b>DESCARGA</b>  <b>VIDANGE</b>  <b>ENJUAGUE</b></p>



# Graco Standard Warranty

## Garantia standard da Graco

## Garantie standard de Graco

## Garantía estándar Graco

Graco warrants all equipment referenced in this document which is manufactured by Graco and bearing its name to be free from defects in material and workmanship on the date of sale by an authorized Graco distributor to the original purchaser for use. With the exception of any special, extended, or limited warranty published by Graco, Graco will, for a period of twelve months from the date of sale, repair or replace any part of the equipment determined by Graco to be defective. This warranty applies only when the equipment is installed, operated and maintained in accordance with Graco's written recommendations.

This warranty does not cover, and Graco shall not be liable for general wear and tear, or any malfunction, damage or wear caused by faulty installation, misapplication, abrasion, corrosion, inadequate or improper maintenance, negligence, accident, tampering, or substitution of non-Graco component parts. Nor shall Graco be liable for malfunction, damage or wear caused by the incompatibility of Graco equipment with structures, accessories, equipment or materials not supplied by Graco, or the improper design, manufacture, installation, operation or maintenance of structures, accessories, equipment or materials not supplied by Graco.

This warranty is conditioned upon the prepaid return of the equipment claimed to be defective to an authorized Graco distributor for verification of the claimed defect. If the claimed defect is verified, Graco will repair or replace free of charge any defective parts. The equipment will be returned to the original purchaser transportation prepaid. If inspection of the equipment does not disclose any defect in material or workmanship, repairs will be made at a reasonable charge, which charges may include the costs of parts, labor, and transportation.

**THIS WARRANTY IS EXCLUSIVE, AND IS IN LIEU OF ANY OTHER WARRANTIES, EXPRESS OR IMPLIED, INCLUDING BUT NOT LIMITED TO WARRANTY OF MERCHANTABILITY OR WARRANTY OF FITNESS FOR A PARTICULAR PURPOSE.**

Graco's sole obligation and buyer's sole remedy for any breach of warranty shall be as set forth above. The buyer agrees that no other remedy (including, but not limited to, incidental or consequential damages for lost profits, lost sales, injury to person or property, or any other incidental or consequential loss) shall be available. Any action for breach of warranty must be brought within two (2) years of the date of sale.

**GRACO MAKES NO WARRANTY, AND DISCLAIMS ALL IMPLIED WARRANTIES OF MERCHANTABILITY AND FITNESS FOR A PARTICULAR PURPOSE, IN CONNECTION WITH ACCESSORIES, EQUIPMENT, MATERIALS OR COMPONENTS SOLD BUT NOT MANUFACTURED BY GRACO.** These items sold, but not manufactured by Graco (such as electric motors, switches, hose, etc.), are subject to the warranty, if any, of their manufacturer. Graco will provide purchaser with reasonable assistance in making any claim for breach of these warranties.

In no event will Graco be liable for indirect, incidental, special or consequential damages resulting from Graco supplying equipment hereunder, or the furnishing, performance, or use of any products or other goods sold hereto, whether due to a breach of contract, breach of warranty, the negligence of Graco, or otherwise.

**PARA CLIENTES BRASILEIROS DA GRACO**

As partes confirmam que solicitaram que o presente documento, assim como todos os demais documentos, notas e processos legais inseridos, atribuídos ou instituídos de acordo com o mesmo ou relacionados direta ou indiretamente com o este documento, sejam redigidos em inglês.

**AUX CLIENTS DE GRACO AU CANADA**

Les parties conviennent avoir demandé que le présent document, ainsi que tout autre document, avis et procédures judiciaires inclus, donnés dans les présentes ou institués en vertu des présentes, ou en relation directe ou indirecte aux présentes, soient rédigés en anglais.

**PARA CLIENTES DE GRACO EN COLOMBIA**

Las partes reconocen que han solicitado que el presente documento, como asimismo todos los documentos, notificaciones y compromisos legales que se suscriban, presentados o instituidos por el presente o relacionados directa e indirectamente con éste, sean redactados en inglés.

**ADDITIONAL WARRANTY COVERAGE / COBERTURA DE GARANTIA ADICIONAL / GARANTIE PROLONGÉE / COBERTURA ADICIONAL DE LA GARANTÍA**

Graco does provide extended warranty and wear warranty for products described in the "Graco Contractor Equipment Warranty Program".

A Graco fornece prorrogação de garantia e garantia de desgaste para os produtos descritos no "Graco Contractor Equipment Warranty Program" (Programa de garantia de equipamento do empreiteiro da Graco).

Graco n'offre pas de garantie prolongée ni de garantie contre l'usure pour les produits décrits dans le "Programme de garantie des équipements pour entrepreneur de Graco".

Graco ofrece una garantía extendida y una garantía de desgaste para los productos consignados en el "Programa de Garantía de Equipo Graco para Contratistas".

**TO PLACE AN ORDER OR FOR SERVICE, contact your Graco distributor.**

**PARA EFETUAR ENCOMENDAS OU PARA ASSISTÊNCIA TÉCNICA, contate o seu distribuidor da Graco.**

**POUR PLACER UNE COMMANDE OU DEMANDER DU SERVICE, contactez votre distributeur Graco.**

**PARA REMITIR UN PEDIDO O SOLICITAR SERVICIO, póngase en contacto con el distribuidor de Graco.**

*All written and visual data contained in this document reflects the latest product information available at the time of publication. Graco reserves the right to change the information at any time without notice.*  
*Todos os dados escritos e visuais contidos neste documento refletem as mais recentes informações sobre o produto disponíveis na época da publicação. A Graco reserva-se o direito de efetuar alterações em qualquer momento sem aviso prévio.*

*Toute information écrite et graphique incluse dans ce document reflète les caractéristiques les plus récentes des produits au moment d'aller sous presse. Graco se réserve le droit d'apporter des modifications en tout temps sans avis.*

*Toda la información escrita y visual contenida en este documento refleja la información de producto más reciente manejada al momento de la publicación. Graco se reserva el derecho de introducir cambios en cualquier momento sin aviso.*

**Sales Offices:** Minneapolis, Detroit, Los Angeles

**Foreign Offices:** Belgium, Canada, England, Korea, France, Germany, Hong Kong, Japan

**Escritórios de Vendas:** Minneapolis, Detroit, Los Angeles

**Escritórios estrangeiros:** Bélgica, Canadá, Inglaterra, Coréia, França, Alemanha, Hong Kong, Japão

**Bureaux des ventes:** Minneapolis, Detroit, Los Angeles

**International:** Belgique, Canada, Angleterre, Corée, France, Allemagne, Hong Kong, Japon

**Oficina de ventas:** Minneapolis, Detroit, Los Angeles

**Oficinas internacionales:** Bélgica, Canadá, Inglaterra, Corea, Francia, Alemania, Hong Kong, Japón

**GRACO INC. P.O. BOX 1441 MINNEAPOLIS, MN 55440-1441**

**www.graco.com**

©1998 Graco Inc. 308873 Rev. B December 1998 Revised March 2003 PRINTED IN U.S.A.