

Trazalíneas autopropulsado LineLazer V 250SPS y 250DC

3A3711C
ES

**Para la aplicación de materiales para pintar líneas.
Únicamente para uso profesional. Solo para uso en exteriores.
No aprobado para uso en atmósferas explosivas ni en ubicaciones peligrosas.**

Velocidad máxima de funcionamiento: 10 mph (16 kph)
Presión máxima de funcionamiento: 22,8 MPa (228 bar, 3300 psi)

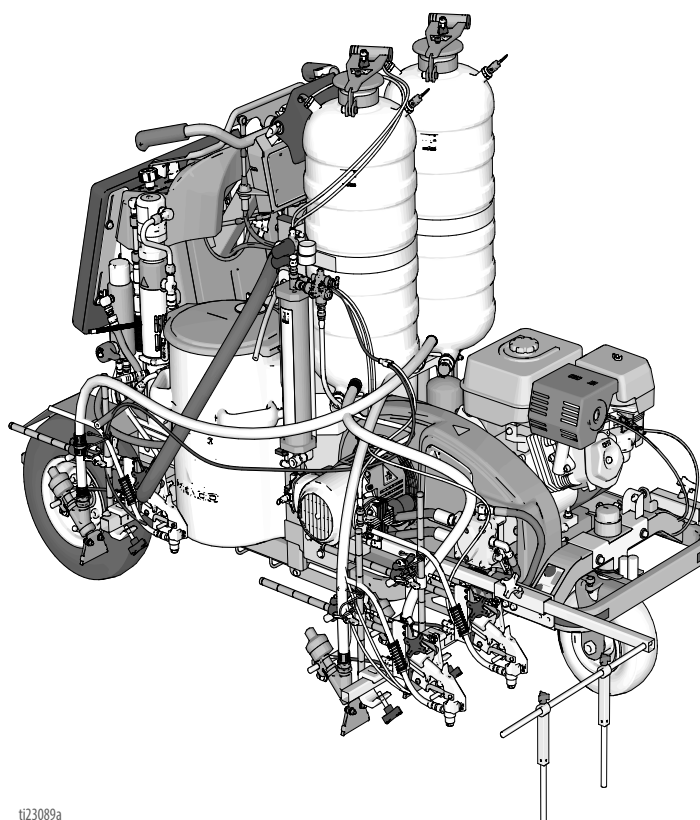


INSTRUCCIONES DE SEGURIDAD IMPORTANTES

Lea todas las advertencias e instrucciones de este manual y de los manuales relacionados. Debe estar familiarizado con los controles y el uso adecuado del equipo. Guarde estas instrucciones.

Modelo	Pistolas	Sistema presurizado de microesferas	Descripción
17H471	2	No	LLV 250DC
17H472	3	No	LLV 250DC
17H473	2	Sí - 2 tanques	LLV 250DC
17H474	3	Sí - 2 tanques	LLV 250DC
17H466	1	No	LLV 250SPS
17H467	2	No	LLV 250SPS
17H468	1	Sí - 1 tanque	LLV 250SPS
17J951	2	Sí - 1 tanque	LLV 250SPS
17H469	2	Sí - 2 tanques	LLV 250SPS

Manuales relacionados:	
3A3393	Funcionamiento
311254	Pistola
309277	Bomba
3A3428	Métodos de aplicaciones de diseño automático
332230	Sistema de microesferas presurizado (PBS)



t123089a

Use solo piezas de repuesto Graco auténticas.
El uso de piezas de repuesto no pertenecientes a Graco puede anular la garantía.

Índice









Advertencias	3	Reemplazo del cable de avance/reversa	35
Identificación de componentes (se muestra LLV 250DC)	8	Desmontaje	35
Identificación de componentes (Controles)	9	Instalación	36
Procedimiento de conexión a tierra (Solo para materiales inflamables)	10	Reemplazo del cable de dirección	37
Procedimiento de alivio de presión	10	Desmontaje	37
Reemplazo de la correa de transmisión con conexión a tierra	11	Instalación	39
Desmontaje	11	Reemplazo de la rueda delantera	40
Instalación	11	Desmontaje	40
Reemplazo de la correa del depósito de aceite .	12	Instalación	40
Desmontaje	12	Mantenimiento del freno de estacionamiento ...	41
Instalación	12	Desmontaje	41
Purgado del sistema hidráulico	13	Instalación	41
Reemplazo de la bomba de transmisión con conexión a tierra	15	Rueda trasera y motores de la rueda	42
Desmontaje	15	Desmontaje de la rueda trasera	42
Instalación	15	Instalación de la rueda trasera	42
Reemplazo de la bomba del depósito de aceite .	16	Desmontaje del motor de las ruedas	42
Desmontaje	16	Instalación del motor de las ruedas	43
Instalación	17	Reemplazo del sensor de la rueda	43
Reemplazo del colector de la pistola hidráulica .	19	Resolución de problemas	45
Desmontaje	19	General	45
Instalación	20	Piezas	50
Reemplazo de la bomba de pintura	22	Lista de piezas	51
Desmontaje	22	Piezas	52
Instalación	22	Lista de piezas	53
Reemplazo del motor hidráulico	23	Piezas (Panel de control 24U235)	54
Desmontaje	23	Lista de piezas	55
Instalación	23	Piezas	56
Reemplazo del embrague	24	Lista de piezas	57
Desmontaje	24	Piezas	58
Instalación	25	Lista de piezas	59
Sustitución del motor	27	Piezas (rueda delantera)	60
Desmontaje	27	Serie A	60
Instalación	28	Serie B	60
Pantalla táctil	29	Lista de piezas - Serie A	61
Sustitución de la tarjeta de control	30	Lista de piezas - Serie B	61
Desmontaje	30	Piezas (soporte de la pistola)	62
Instalación	31	Lista de piezas	63
Reemplazo de la batería	33	Piezas	64
Desmontaje	33	Lista de piezas	65
Instalación	33	Piezas (bomba)	66
Reemplazo del fusible	34	Lista de piezas (bomba)	67
		Diagrama de cableado	68
		Lista de piezas del cableado	69
		Diagrama hidráulico	70
		Lista de piezas hidráulicas	71
		Garantía estándar de Graco	72

Advertencias

Las advertencias siguientes corresponden a la configuración, utilización, conexión a tierra, mantenimiento y reparación de este equipo. El signo de exclamación le indica que se trata de una advertencia general y el símbolo de peligro se refiere a un riesgo específico de procedimiento. Cuando aparezcan estos símbolos en el cuerpo de este manual o en las etiquetas de advertencia, consulte nuevamente estas Advertencias. Los símbolos y advertencias de peligros específicos de un producto no incluidos en esta sección pueden aparecer en todo el cuerpo de este manual en donde corresponda.





 <h2 style="margin: 0;">ADVERTENCIA</h2>	
 	<p>RIESGOS PARA LA CIRCULACIÓN</p> <p>La colisión con otros vehículos puede resultar en lesiones serias o la muerte.</p> <ul style="list-style-type: none"> • No use el equipo en el tránsito. • Use señalización de control de tránsito adecuada en todas las zonas de tránsito. • Siga las reglamentaciones locales de autopistas y transportes para el control de tránsito (por ejemplo: Manual sobre Dispositivos Uniformes para el Control del Tránsito, Departamento de Transporte de los EE. UU.).
   	<p>PELIGRO DE INCENDIO Y EXPLOSIÓN</p> <p>Las emanaciones inflamables, como las de disolvente y pintura, en la zona de trabajo pueden encenderse o explotar. La pintura o el disolvente que circula por el equipo pueden generar chispas estáticas. Para evitar incendios y explosiones:</p> <ul style="list-style-type: none"> • Utilice el equipo únicamente en zonas bien ventiladas. • No llene el tanque mientras el motor está en marcha o caliente; apague el motor y deje que se enfríe. El combustible es inflamable y puede encenderse o explotar si se derrama en una superficie caliente. • Elimine toda fuente de encendido, tales como luces piloto, cigarrillos, lámparas eléctricas portátiles y cubiertas de plástico (arcos estáticos potenciales). • Conecte a tierra todos los equipos en la zona de trabajo. Consulte las instrucciones de Conexión a tierra. • Nunca pulverice o enjuague el disolvente a alta presión. • Mantenga la zona de trabajo sin residuos, tales como disolvente, trapos o gasolina. • No enchufe ni desenchufe cables de alimentación ni active ni desactive los interruptores de alimentación o de luces en presencia de emanaciones inflamables. • Utilice únicamente mangueras conectadas a tierra. • Sostenga la pistola firmemente contra un lado de un cubo conectado a tierra al disparar dentro de este. No use forros de balde salvo que sean antiestáticos o conductores. • Detenga el funcionamiento inmediatamente si se producen chispas de electricidad estática o siente una descarga eléctrica. No use el equipo hasta haber identificado y corregido el problema. • Mantenga un extintor de incendios que funcione correctamente en la zona de trabajo.
    	<p>PELIGRO DE INYECCIÓN A TRAVÉS DE LA PIEL</p> <p>La pulverización a alta presión puede inyectar toxinas en el cuerpo y causar lesiones graves. En caso de que se produzca la inyección, obtenga tratamiento quirúrgico de inmediato.</p> <ul style="list-style-type: none"> • No dirija la pistola ni pulverice a las personas o los animales. • Mantenga las manos y otras partes del cuerpo alejadas de la descarga. Por ejemplo, no intente detener las fugas con ninguna parte del cuerpo. • Utilice siempre el protector de boquilla. No pulverice sin el protector de boquilla colocado. • Utilice boquillas de pulverización de Graco. • Sea precavido al limpiar y cambiar las boquillas de pulverización. En caso de que la boquilla de pulverización se tape mientras pulveriza, siga el Procedimiento de alivio de presión para apagar la unidad y aliviar la presión antes de retirar la boquilla de pulverización para limpiar. • El equipo mantiene la presión una vez que se ha apagada la alimentación. No deje el equipo encendido ni presurizado mientras esté desatendido. Siga el Procedimiento de descompresión cuando el equipo esté desatendido o no esté en uso y antes de realizar tareas de mantenimiento, limpieza o extracción de piezas. • Revise las mangueras y las piezas en busca de signos de daños. Reemplace todas las mangueras y piezas dañadas. • El sistema es capaz de producir una presión de 3300 psi. Utilice piezas de repuesto o accesorios Graco capaces de soportar una presión nominal mínima de 3300 psi. • Enganche siempre el seguro del gatillo cuando no esté pulverizando. Verifique que el seguro del gatillo funcione correctamente. • Antes de utilizar la unidad, verifique que todas las conexiones estén ajustadas. • Sepa cómo parar la unidad y purgar rápidamente la presión. Familiarícese a fondo con los controles.

ADVERTENCIA

	<p>PELIGRO DE MONÓXIDO DE CARBONO</p> <p>Los gases de escape contienen monóxido de carbono venenoso, que es incoloro e inodoro. Respirar monóxido de carbono puede causar la muerte.</p> <ul style="list-style-type: none"> • No trabaje en una zona cerrada.
 	<p>PELIGROS DEBIDOS A LA UTILIZACIÓN INCORRECTA DEL EQUIPO</p> <p>La utilización incorrecta puede provocar la muerte o lesiones graves.</p> <ul style="list-style-type: none"> • No utilice el equipo si está cansado o bajo los efectos de drogas o del alcohol. • No exceda la presión máxima de trabajo o la temperatura nominal del componente con menor valor nominal del sistema. Consulte los Datos técnicos en todos los manuales del equipo. • Utilice fluidos y disolventes compatibles con las piezas húmedas del equipo. Consulte los Datos técnicos en todos los manuales del equipo. Lea las advertencias de los fabricantes de los fluidos y los disolventes. Para obtener información completa sobre su material, pida la Hoja de datos de seguridad (SDS) al distribuidor o al minorista. • No abandone el área de trabajo mientras el equipo esté energizado o presurizado. • Apague todos los equipos y siga el Procedimiento de alivio de presión cuando el equipo no esté en uso. • Revise el equipo a diario. Repare o reemplace las piezas desgastadas o dañadas de inmediato con piezas de repuesto genuinas del fabricante únicamente. • No altere ni modifique el equipo. Las alteraciones o modificaciones pueden anular las aprobaciones de las agencias y crear peligros para la seguridad. • Asegúrese de que todos los equipos tengan los valores nominales y las aprobaciones acorde al entorno en que los usa. • Utilice el equipo únicamente para el fin para el que ha sido diseñado. Si desea información, póngase en contacto con el distribuidor. • Tienda las mangueras y cables alejados de zonas de tránsito intenso, bordes pronunciados, piezas móviles y superficies calientes. • No retuerza o doble en exceso las mangueras, ni las utilice para arrastrar el equipo. • Mantenga a los niños y a los animales alejados de la zona de trabajo. • Cumpla con todas las normas de seguridad correspondientes.
	<p>PELIGRO DE PIEZAS DE ALUMINIO PRESURIZADAS</p> <p>La utilización de fluidos que son incompatibles con aluminio en un equipo presurizado puede provocar una reacción química grave y la destrucción del equipo. Cualquier incumplimiento de esta advertencia puede causar la muerte, lesiones graves o daños a la propiedad.</p> <ul style="list-style-type: none"> • No utilice 1,1,1 tricloroetano, cloruro de metileno u otros disolventes de hidrocarburos halogenados o productos que contengan dichos solventes. • No use lejías cloradas. • Muchos otros fluidos pueden contener sustancias químicas que pueden reaccionar con el aluminio. Póngase en contacto con su proveedor de materiales para comprobar la compatibilidad.
 	<p>PELIGRO DE PIEZAS EN MOVIMIENTO</p> <p>Las piezas móviles pueden dañar, cortar o amputar los dedos u otras partes del cuerpo.</p> <ul style="list-style-type: none"> • Manténgase alejado de las piezas en movimiento. • No utilice el equipo sin las cubiertas o protecciones. • El equipo presurizado puede ponerse en marcha inesperadamente. Antes de revisar, mover o dar servicio al equipo, siga el Procedimiento de alivio de presión y desconecte todas las fuentes de alimentación.
 	<p>PELIGRO DE SER ATRAPADO</p> <p>Las piezas giratorias pueden causar lesiones graves.</p> <ul style="list-style-type: none"> • Manténgase alejado de las piezas en movimiento. • No utilice el equipo sin las cubiertas o protecciones. • No use ropa suelta, joyas o pelo largo mientras trabaja con el equipo. • El equipo puede ponerse en marcha sin advertencia. Antes de revisar, mover o realizar tareas de mantenimiento en el equipo, siga el Procedimiento de alivio de presión y desconecte todas las fuentes de alimentación.






ADVERTENCIA

	<p>PELIGRO POR EMANACIONES O FLUIDOS TÓXICOS</p> <p>Las emanaciones o fluidos tóxicos pueden provocar lesiones graves o incluso la muerte si salpican los ojos o la piel, se inhalan o se ingieren.</p> <ul style="list-style-type: none"> • Lea las Hojas de datos de seguridad del material (HDSM) para conocer los peligros específicos de los fluidos que esté utilizando. • Guarde los fluidos peligrosos en contenedores aprobados y deséchelos de acuerdo con las directrices pertinentes.
	<p>PELIGRO DE QUEMADURAS</p> <p>Las superficies del equipo y del fluido calentado pueden calentarse mucho durante el funcionamiento. Para evitar las quemaduras graves:</p> <ul style="list-style-type: none"> • No toque el fluido ni el equipo caliente.
	<p>EQUIPO DE PROTECCIÓN PERSONAL</p> <p>Use equipo de protección adecuado en la zona de trabajo para contribuir a evitar lesiones graves, incluidas lesiones oculares, pérdida auditiva, quemaduras y las ocasionadas por inhalación de emanaciones tóxicas. Este equipo protector incluye, sin limitaciones:</p> <ul style="list-style-type: none"> • Gafas protectoras y protección auditiva. • Respiradores, ropa de protección y guantes según lo recomendado por los fabricantes del fluido y el disolvente
	<p>RIESGOS ASOCIADOS A LA BATERÍA</p> <p>Si la batería se maneja de forma incorrecta, podría sufrir fugas, explotar, causar quemaduras o provocar una explosión. El contenido de una batería abierta puede producir irritaciones graves y/o quemaduras químicas. Si cae en la piel, lávela con agua y jabón. Si cae en los ojos, lávelos con agua durante 15 minutos como mínimo y obtenga atención médica inmediata.</p> <ul style="list-style-type: none"> • Es necesario usar únicamente el tipo de batería especificado para este equipo. Vea Datos técnicos. • Sustituya la batería únicamente en un lugar bien ventilado y alejado de materiales inflamables o combustibles, tales como pinturas y disolventes. • No arroje la batería al fuego ni la esponja a temperaturas superiores a 50 °C (122 °F). Esta puede explotar. • No la tire al fuego. • No esponje la batería al agua o a la lluvia. • No desmonte, triture o perforo la batería. • No use ni cargue una batería que esté agrietada o dañada. • Siga las ordenanzas o regulaciones locales para desecharla.
	<p>PROPUESTA DE CALIFORNIA N.º 65</p> <p>El material de escape del motor de este producto contiene una sustancia química considerada por el Estado de California como causantes de cáncer, defectos en el nacimiento u otros daños reproductivos. Este producto contiene una sustancia química que el Estado de California ha catalogado como causante de cáncer, defectos de nacimiento u otros daños reproductivos. Lávese las manos después de manipularlo.</p>

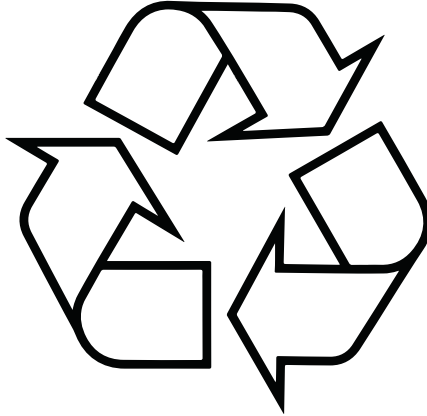
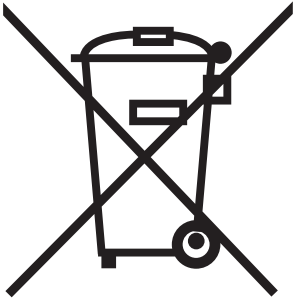
Información importante sobre el láser para unidades con opción láser

ADVERTENCIA

	<p>PELIGRO GENERADO POR LA LUZ LÁSER: EVITE EL CONTACTO DIRECTO CON LOS OJOS</p> <p>La exposición de los ojos a los niveles de Clase IIIa/3R de luz láser puede presentar de manera potencial un riesgo de lesión ocular (retina), incluida la ceguera puntual u otras lesiones retinales. A fin de evitar la exposición directa de los ojos:</p> <ul style="list-style-type: none"> • Nunca mire directamente a un haz de luz láser ni dirija el haz a los ojos de los demás, incluso si se encuentra a mucha distancia. • Nunca dirija el láser a superficies espejadas que puedan causar reflexiones especulares del haz. • Ponga siempre el láser a una altura y ángulo que impida que el haz se dirija a los ojos de la gente. • Termine inmediatamente las emisiones láser si el personal, animales u objetos reflectantes se acercan al haz. • Apague siempre el láser cuando no se utilice. • No quite las etiquetas de advertencia del láser. • Solamente operadores de láser debidamente capacitados deben utilizar este producto. • Nunca permita que los haces se dirijan hacia el tránsito, vehículos o equipo pesado. Incluso cuando no dañe a mucha distancia, el alto brillo de los rayos láser puede distraer o interrumpir la operación de vehículos. • Nunca apunte un láser a una aeronave o a personal de policía. Esto se considera un delito grave en la mayoría de los lugares, con la posibilidad de ir a la cárcel, recibir fuertes multas o ambos. • No desmonte el producto láser. Devuélvalo a la fábrica para la realización de todos los procedimientos de mantenimiento. • El láser debe desactivarse al limpiar la lente, a fin de no crear una refracción de láser no deseada.
	<p>PELIGRO DE RADIACIÓN LÁSER</p> <p>El uso de controles o ajustes, o la realización de procedimientos diferentes a los especificados en el presente pueden resultar en exposición peligrosa a la radiación.</p> <ul style="list-style-type: none"> • No intente abrir o desmontar el alojamiento del láser bajo ninguna circunstancia. Si lo hace, puede provocar la exposición a niveles potencialmente peligrosos de radiación láser. • No hay piezas reparables en el interior. La unidad está sellada de fábrica.
	<p>PELIGRO DE INCENDIO Y EXPLOSIÓN</p> <p>La conexión directa a una fuente generadora de electricidad puede crear un cortocircuito o chispas bajo condiciones específicas.</p> <ul style="list-style-type: none"> • Solamente conecte el GL1700 a una fuente de batería de CC de 12 voltios de uso exclusivo.

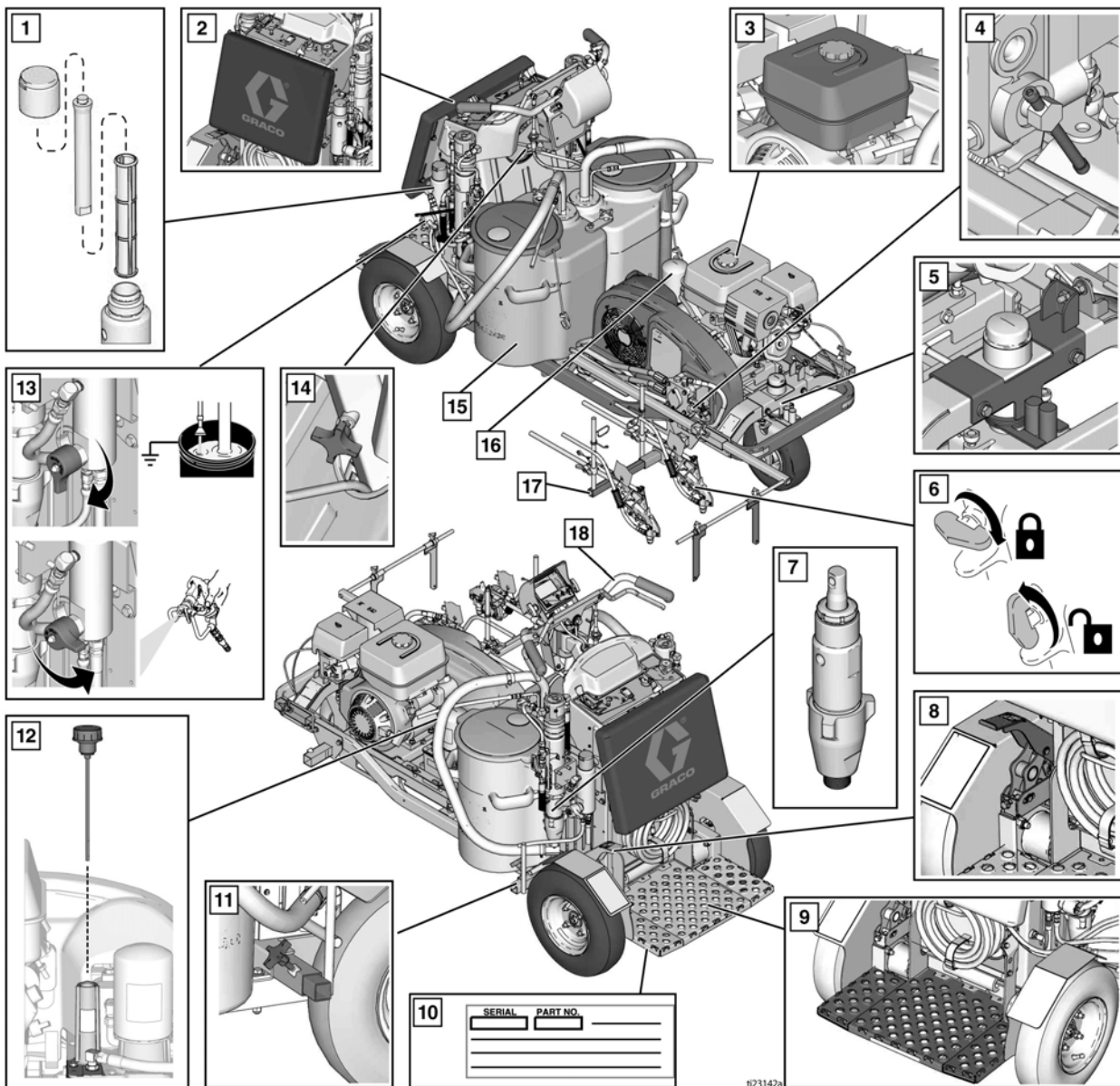
Desecho de baterías

No tire las baterías a la basura. Recicle las baterías conforme a las normativas locales. Para encontrar una ubicación de reciclaje en EE. UU. y Canadá, llame al 1-800-822-8837 o visite la página www.call2recycle.org.



ti25930a

Identificación de componentes (se muestra LLV 250DC)

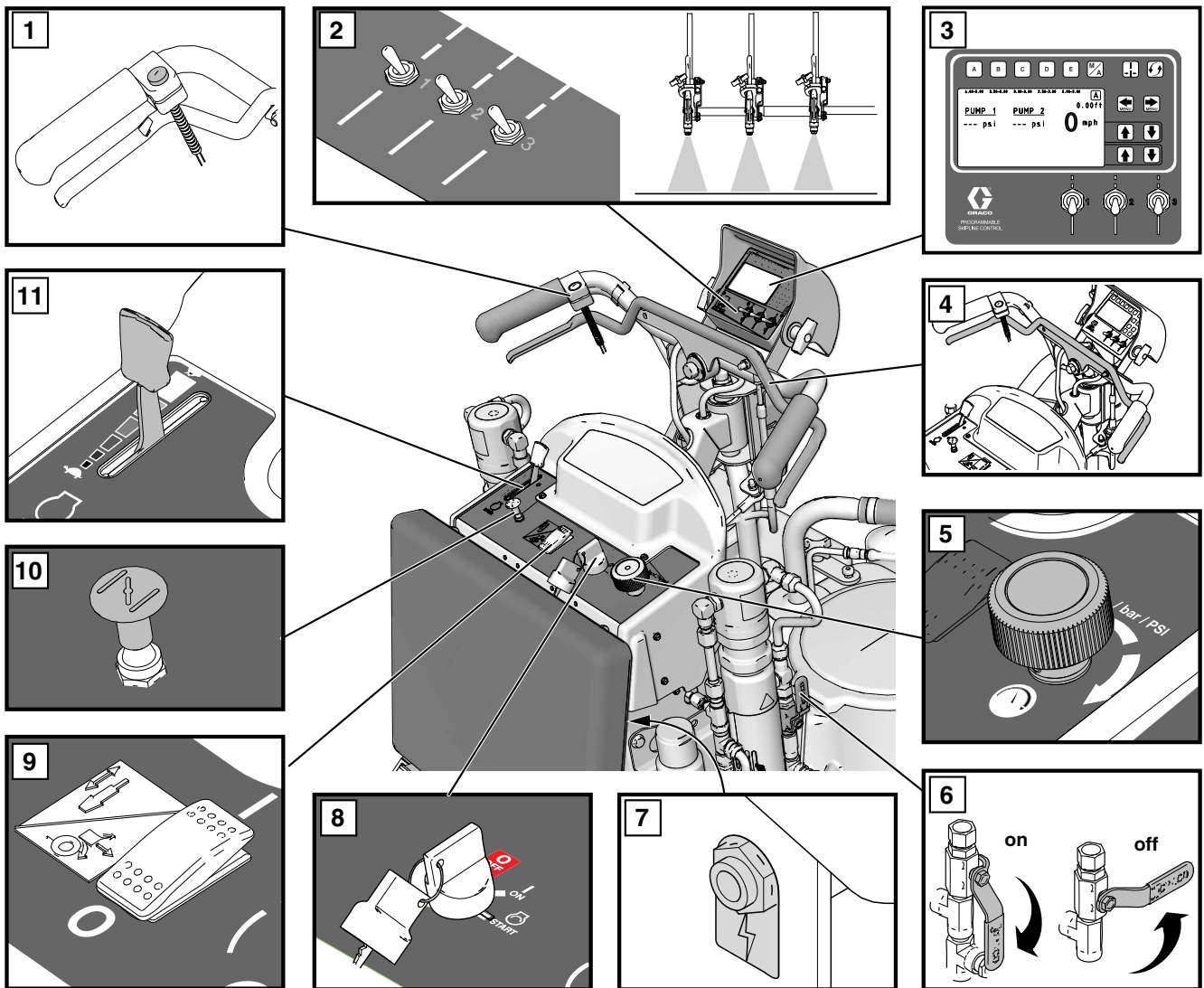


1	Filtro de pintura, ambos lados
2	Almohadilla ajustable
3	Tapa de combustible del motor
4	Válvula de desvío del motor de las ruedas
5	Ajustador de línea recta
6	Seguro del gatillo de la pistola
7	Bomba de desplazamiento, ambos lados
8	Freno
9	Plataforma del operador
10	Etiqueta de serie debajo de la plataforma del operador

11	Montaje de brazo de pistola posterior, ambos lados
12	Tapón de llenado/varilla de medición de fluido hidráulico
13	Válvula de cebado/drenaje, ambos lados
14	Perilla de ajuste de altura de la barra del manillar
15	Dos tolvas de pintura (15 galones/56 litros)
16	Filtro de aceite hidráulico
17	Soporte de pistola frontal, ambos lados
18	Manillar de conducción

*El LLV 250SPS solamente tiene 1 tolva de pintura y 1 bomba.

Identificación de componentes (Controles)



023143a

1	Control de gatillo de la pistola
2	Selector de pistola 1, 2, 3
3	Pantalla
4	Palanca de avance/reversa
5	Control de presión
6	Válvula de bomba hidráulica, ambos lados

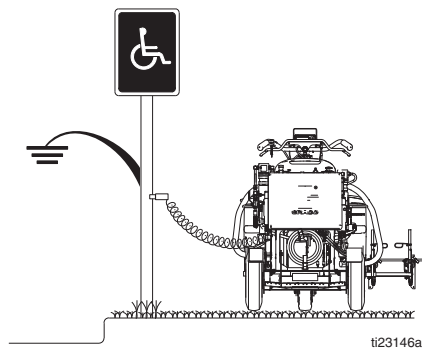
7	Enchufe para accesorios de 12 V
8	Interruptor de llave del motor, Apagado - Encendido - Arranque
9	Interruptor de embrague del motor
10	Obturator del motor
11	Acelerador del motor

Procedimiento de conexión a tierra (Solo para materiales inflamables)

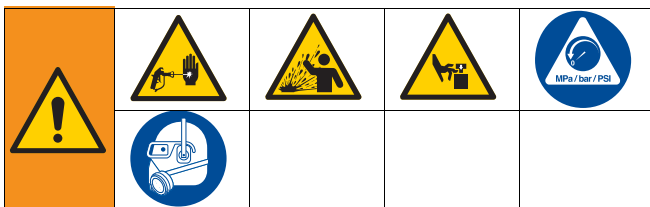


Este equipo debe estar conectado a tierra para reducir el riesgo de chispas estáticas. Las chispas estáticas pueden ocasionar el encendido o la explosión de las emanaciones. La conexión de tierra proporciona un cable de escape para la corriente eléctrica.

1. Coloque el trazalíneas de tal forma que los neumáticos no queden sobre la acera.
2. El trazador se entrega con una abrazadera de conexión a tierra. La abrazadera de conexión a tierra debe estar conectada a un objeto conectado a tierra (por ejemplo, un poste de metal).



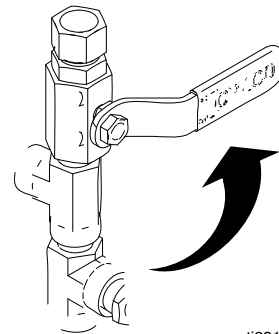
Procedimiento de alivio de presión



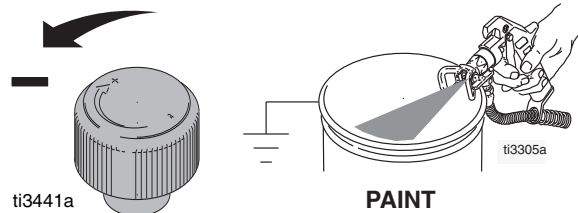
Este equipo seguirá presurizado hasta que se libere manualmente la presión. Para ayudar a evitar lesiones graves por fluido presurizado, como la inyección en la piel, salpicaduras de fluido y las ocasionadas por piezas en movimiento, siga el Procedimiento de alivio de presión cuando deje de pulverizar y antes de limpiar, revisar o dar servicio al equipo.

1. Realice el **Procedimiento de conexión a tierra** si usa materiales inflamables.

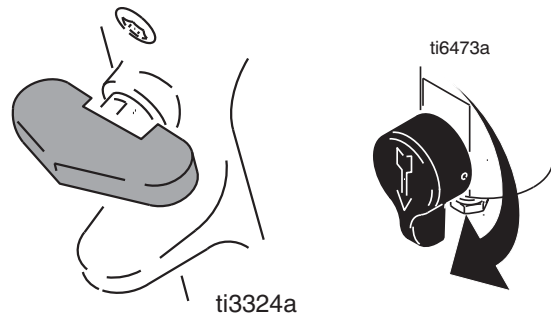
2. Configure la(s) válvula(s) de la bomba en **OFF** (apagado) (250SPS tiene una válvula de bomba; 250DC tiene dos válvulas de bomba). **Apague** el motor.



3. Ajuste el mando de control de presión al mínimo. Dispare todas las pistolas para liberar la presión.



4. Enganche todos los seguros de gatillo de las pistolas. Apague la(s) válvula(s) de cebado (250SPS tiene una válvula de cebado; 250DC tiene dos válvulas de cebado).



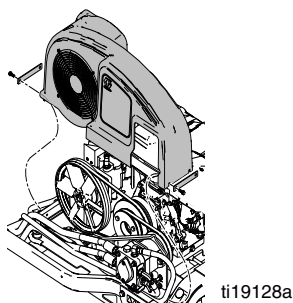
5. Si sospecha que la boquilla de pulverización o la manguera pueden estar obstruidas o que la presión no se ha liberado completamente:
 - a. **MUY LENTAMENTE**, afloje la tuerca de retención del portaboquillas o el acoplamiento del extremo de la manguera para liberar gradualmente la presión.
 - b. Afloje completamente la tuerca o el acoplamiento.
 - c. Despeje la obstrucción en la manguera o la boquilla.

Reemplazo de la correa de transmisión con conexión a tierra

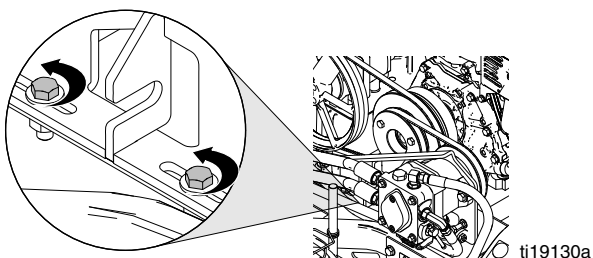
Desmontaje



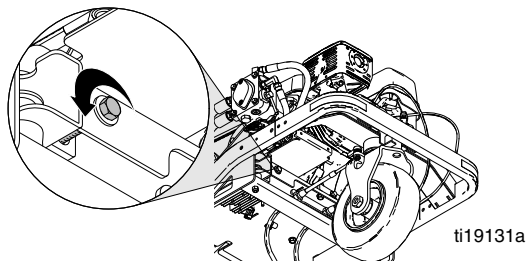
1. Si está equipado con un Sistema presurizado de microesferas, retire los tanques de microesferas a presión y el compresor, consulte el manual del Sistema presurizado de microesferas 332230.
2. Afloje cuatro tornillos y quite la cubierta de la correa.



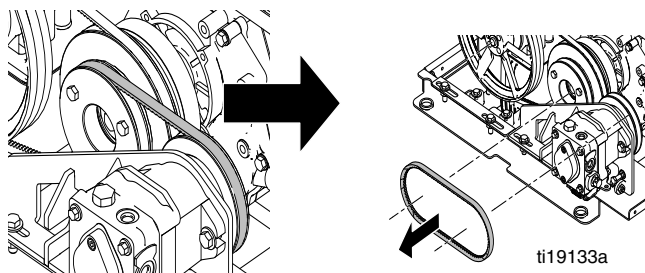
3. Afloje los dos pernos de sujeción.



4. Afloje el perno de tensión para acercar las dos poleas a fin de crear holgura en la correa.

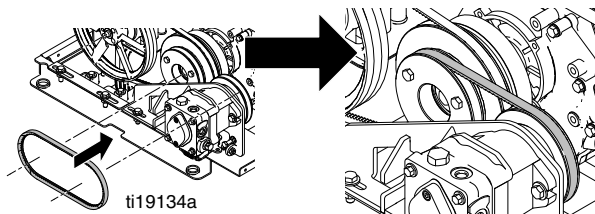


5. Retire la correa.

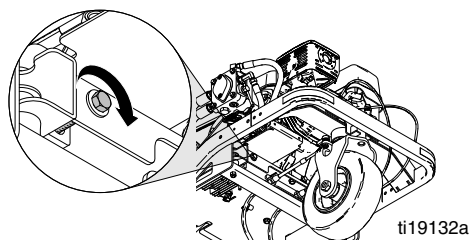


Instalación

1. Instale la correa en las poleas.



2. Apriete el perno tensor para separar las dos poleas y apriete la correa a la tensión adecuada (consulte la tabla).



Recomendaciones de tensión de la correa de transmisión con conexión a tierra		
Correa nueva	Tensión	236 +/- 9 N (53 +/- 2 Lbf)
	Frecuencia	167 +/- 3 Hz
Correa usada	Tensión	200 +/- 9 N (45 +/- 2 Lbf)
	Frecuencia	155 +/- 3 Hz

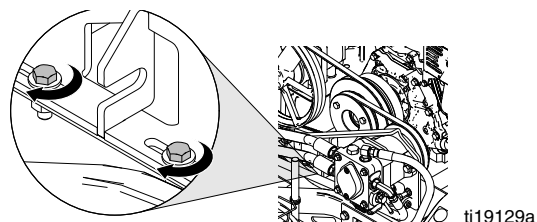
Medidor de tensión sónica de las puertas

Configuración: M = MASA = 85 g/m

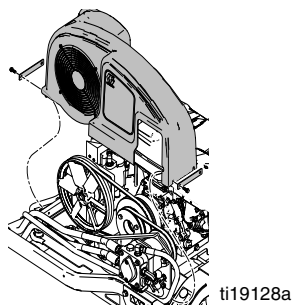
W = Cant. de correas = 1

S = Tramo = 157 mm

3. Instale la placa de montaje y apriete los dos pernos de sujeción.



4. Vuelva a colocar la cubierta de la correa y apriete los cuatro tornillos.



5. Si está equipado con un Sistema presurizado de microesferas, instale los tanques de microesferas a presión y el compresor, consulte el manual del Sistema presurizado de microesferas 332230.

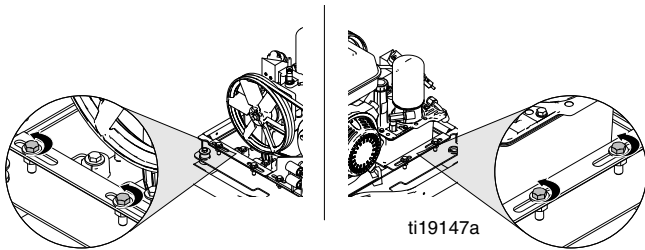
Reemplazo de la correa del depósito de aceite



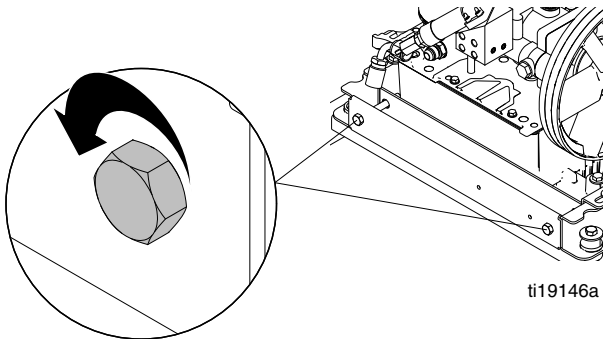
Desmontaje

NOTA: La correa de transmisión con conexión a tierra debe quitarse antes de que la correa del depósito de aceite se pueda reemplazar, consulte **Reemplazo de la correa de transmisión con conexión a tierra**, page 11.

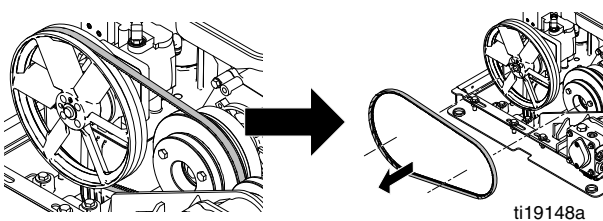
1. Afloje los cuatro pernos de sujeción.



2. Afloje los dos pernos de ajuste para acercar las poleas a fin de crear holgura en la correa.

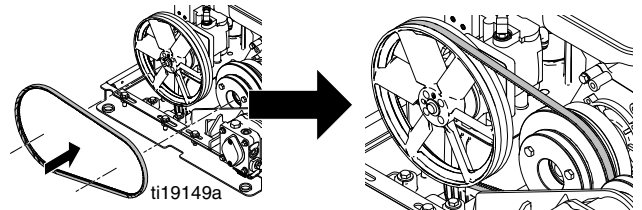


3. Retire la correa.

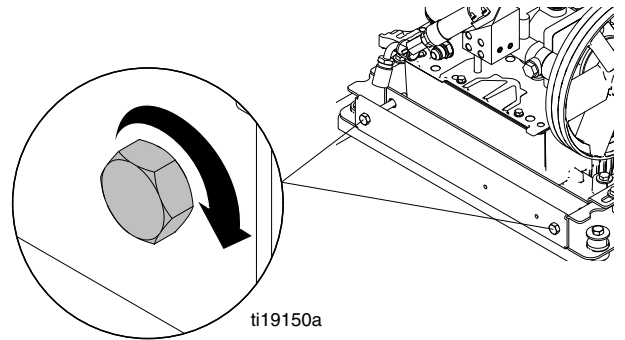


Instalación

1. Reemplace la correa.



2. Apriete los dos tornillos de ajuste de manera uniforme y mantenga la alineación de la correa. Apriete la correa a la tensión adecuada (consulte la tabla).



Recomendaciones de tensión de la correa del depósito de aceite		
Correa nueva	Tensión	245 +/- 9 N (55 +/- 2 Lbf)
	Frecuencia	114 +/- 2 Hz
Correa usada	Tensión	214 +/- 9 N (48 +/- 2 Lbf)
	Frecuencia	106 +/- 2 Hz

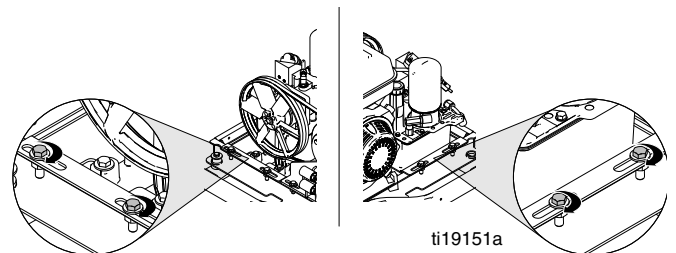
Medidor de tensión sónica de las puertas

Configuración: M = MASA = 85 g/m

W = Cant. de correas = 1

S = Tramo = 236 mm

3. Apriete los cuatro pernos de sujeción.



4. Instale la **Correa de transmisión con conexión a tierra** y apriete a la tensión adecuada, consulte **Reemplazo de la correa de transmisión con conexión a tierra**, page 11.

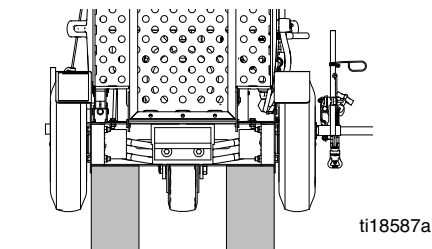
Purgado del sistema hidráulico



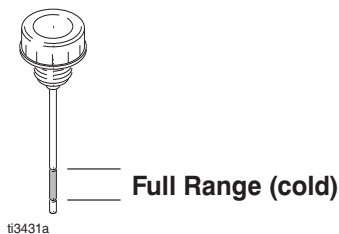
Este equipo seguirá presurizado hasta que se libere manualmente la presión. Para ayudar a evitar lesiones graves por fluido presurizado, como la inyección en la piel, salpicaduras de fluido y las ocasionadas por piezas en movimiento, siga el Procedimiento de alivio de presión cuando deje de pulverizar y antes de limpiar, revisar o dar servicio al equipo.

Siga este procedimiento después de reemplazar cualquier componente hidráulico que no sea el colector de la pistola hidráulica, el cual se purga automáticamente.

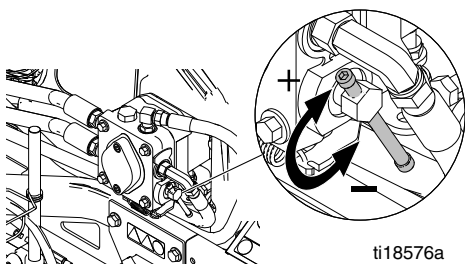
1. Lleve a cabo el **Procedimiento de alivio de presión**, page 10
2. Coloque el trazalíneas sobre bloques de forma que las ruedas estén levantadas del suelo.



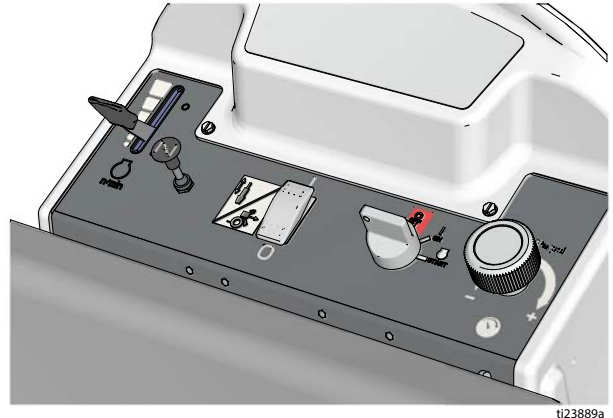
3. Llene el depósito de aceite hasta que esté completo.



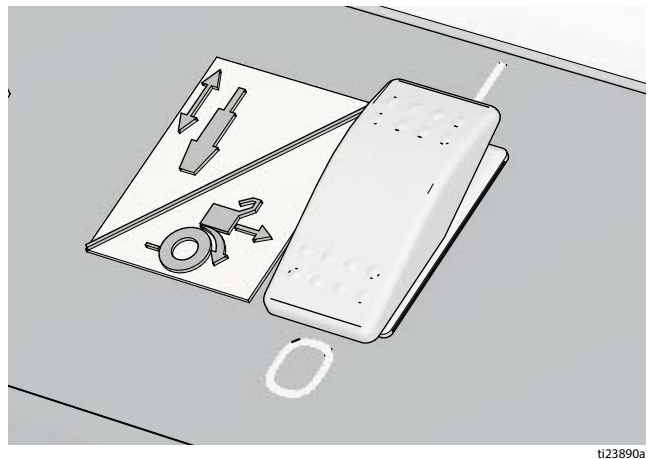
4. Asegúrese de que la liberación de las ruedas motrices esté cerrada (+).



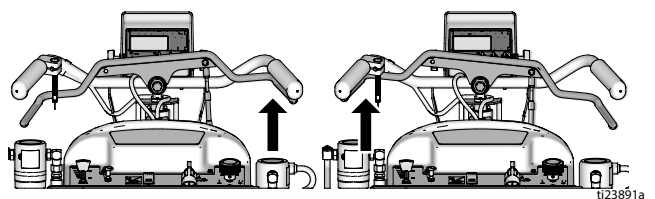
5. Arranque el motor y hágalo funcionar a baja velocidad.



6. Encienda el interruptor de alimentación principal para acoplar el embrague.

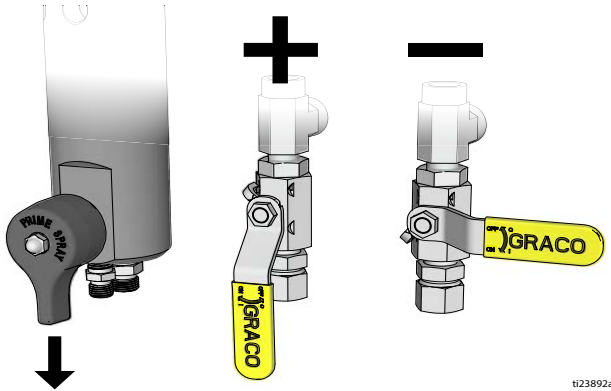


7. Tire lentamente de la palanca de control de avance/reversa en las direcciones de avance y retroceso 10 veces.



NOTA: Ambas ruedas traseras deberían girar en la dirección correcta. Si una rueda no gira, frene la rueda que gira con cuidado para purgar la rueda que no esté girando.

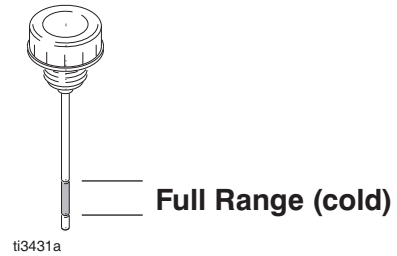
8. Apague la válvula de cebado y abra la válvula de la bomba hidráulica. Deje que la bomba de pintura realice una carrera 10 veces y luego cierre la válvula de la bomba hidráulica.



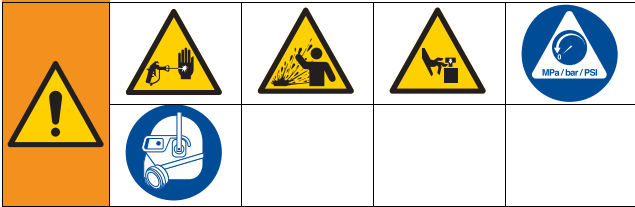
9. Repita el paso 8 para la otra bomba.

10. El colector de la pistola hidráulica se purga solo.

11. Utilice la llave de contacto para apagar el motor. Compruebe el nivel de aceite. Rellene hasta que el depósito esté completo.



Reemplazo de la bomba de transmisión con conexión a tierra



Este equipo seguirá presurizado hasta que se libere manualmente la presión. Para ayudar a evitar lesiones graves por fluido presurizado, como la inyección en la piel, salpicaduras de fluido y las ocasionadas por piezas en movimiento, siga el Procedimiento de alivio de presión cuando deje de pulverizar y antes de limpiar, revisar o dar servicio al equipo.

Desmontaje

1. Lleve a cabo el **Procedimiento de alivio de presión**, page 10
2. Retire la correa de transmisión con conexión a tierra, consulte **Reemplazo de la correa de transmisión con conexión a tierra**, page 11.
3. Utilice una llave Allen para quitar dos tornillos de fijación (71) de la polea (64).
4. Deslice la polea (64) fuera del eje y guarde la chaveta (60).

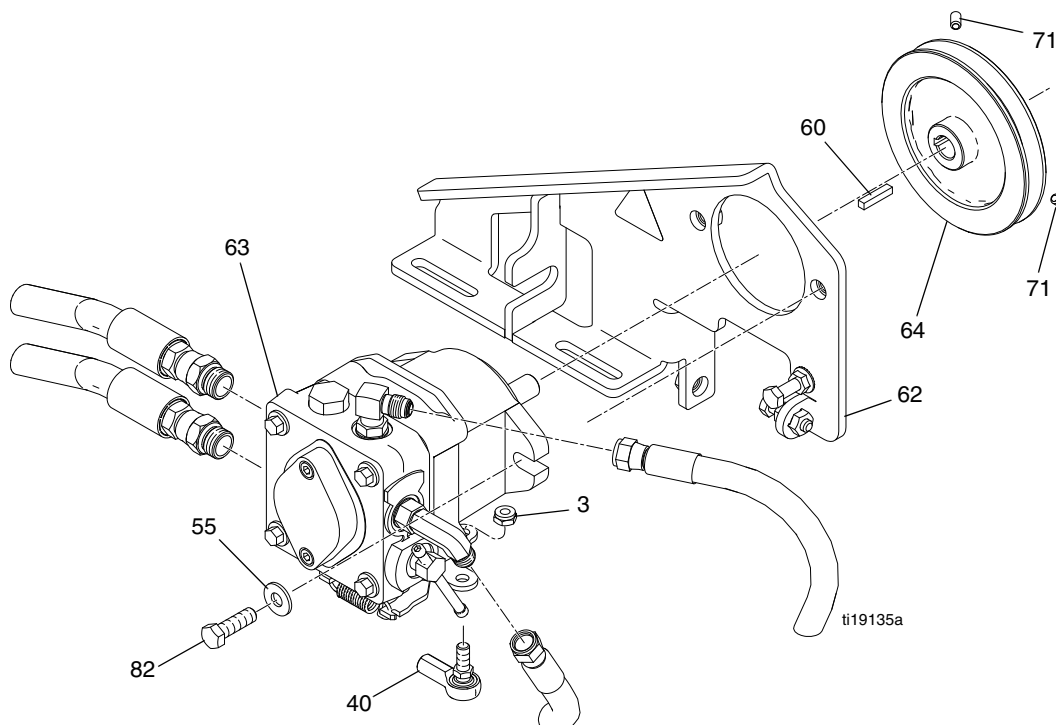
5. Desconecte todos los racores y mangueras de la bomba (63).

NOTA: El aceite se derramará de las mangueras. Tenga trapos y un balde de desecho cerca.

6. Retire la tuerca (3) y desconecte la varilla de sujeción (40) de debajo de la bomba (63).
7. Retire los dos pernos de montaje (82) y las arandelas (55) para retirar la bomba (63) del soporte.

Instalación

1. Inserte la bomba (63) en el soporte (62) e instale dos pernos de montaje (82) y las arandelas (55).
2. Instale la varilla de sujeción (40) con la tuerca (3) en la palanca debajo de la bomba (63).
3. Conecte todos los racores y mangueras a la bomba (63).
4. Instale la chaveta (60) en el eje de la bomba y deslice la polea (64) sobre el eje.
5. Alinee la polea con la ranura exterior del embrague y apriete los dos tornillos de fijación (71).
6. Instale la correa de transmisión con conexión a tierra y apriétela a la tensión adecuada, consulte **Reemplazo de la correa de transmisión con conexión a tierra**, page 11.
7. Purgue el sistema hidráulico. Consulte, **Purgado del sistema hidráulico**, page 13.



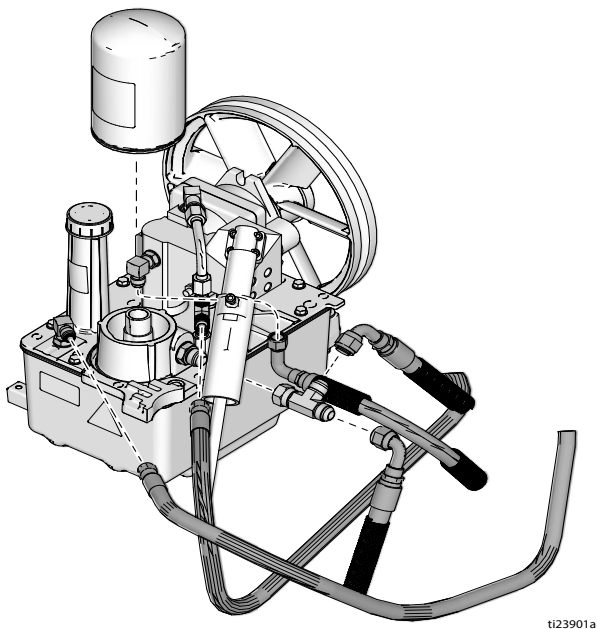
Reemplazo de la bomba del depósito de aceite



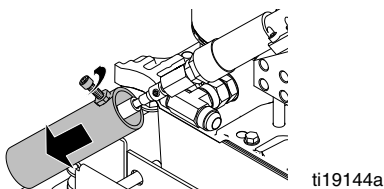
Este equipo seguirá presurizado hasta que se libere manualmente la presión. Para ayudar a evitar lesiones graves por fluido presurizado, como la inyección en la piel, salpicaduras de fluido y las ocasionadas por piezas en movimiento, siga el Procedimiento de alivio de presión cuando deje de pulverizar y antes de limpiar, revisar o dar servicio al equipo.

Desmontaje

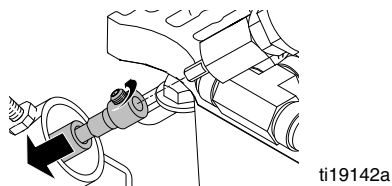
1. Lleve a cabo el **Procedimiento de alivio de presión**, page 10
2. Retire la cubierta de la correa, consulte **Reemplazo de la correa del depósito de aceite**, page 12.
3. Retire el filtro de aceite y desconecte cinco mangueras hidráulicas del depósito de aceite.



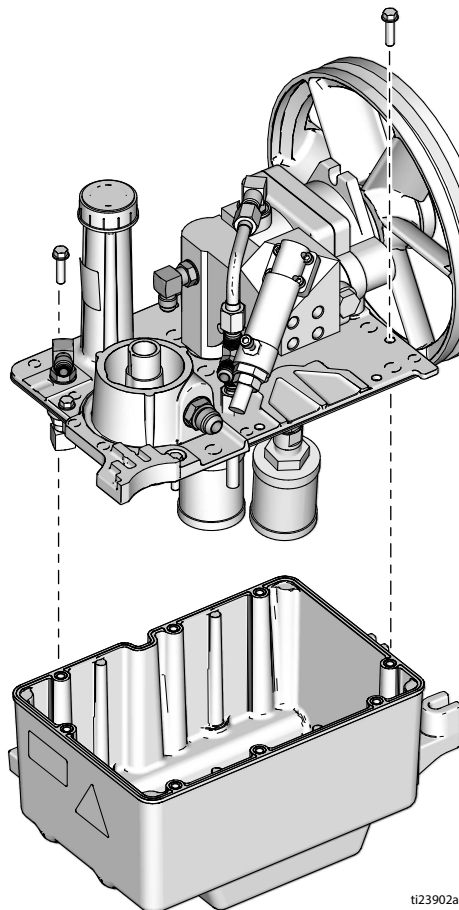
4. Afloje la tuerca y deslice la funda del cable hacia abajo para acceder a los dos tornillos de fijación del cable.



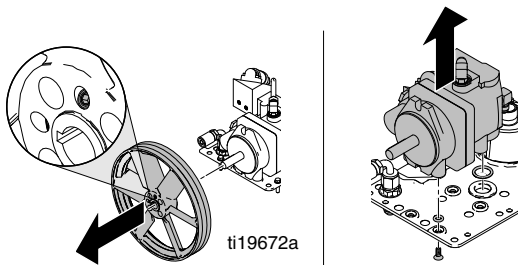
5. Afloje los dos tornillos de fijación y el cable.



6. Retire ocho tornillos y la cubierta del depósito de aceite con la bomba.

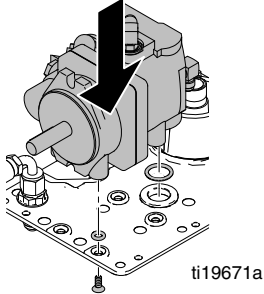


7. Retire la polea de la bomba. Retire cuatro tornillos y la bomba de la cubierta del depósito.

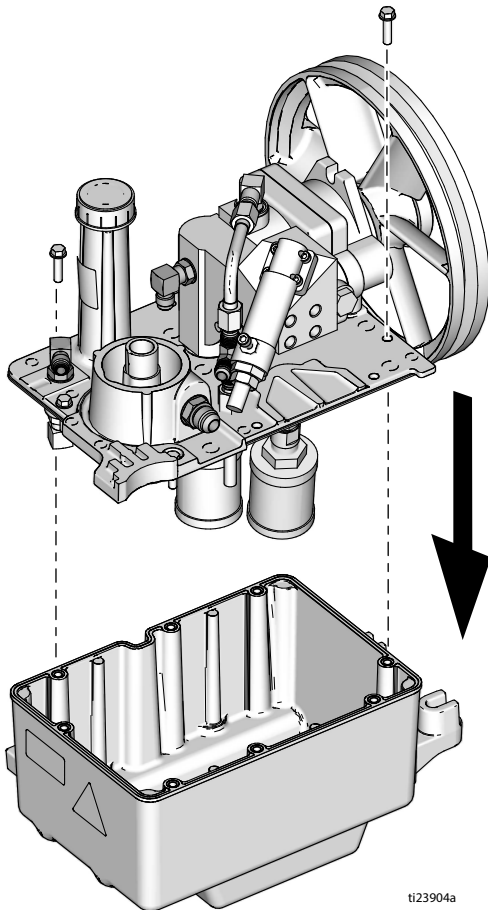


Instalación

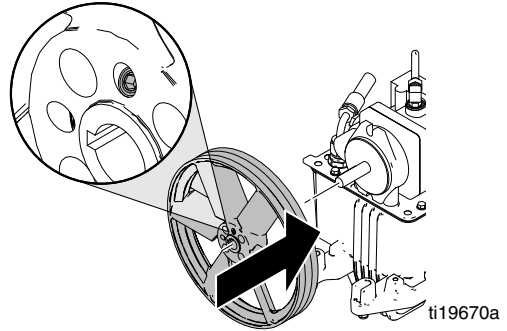
1. Instale la bomba en la cubierta del depósito de aceite con cuatro tornillos. Asegúrese de que las cinco juntas tóricas estén en su lugar.



2. Si el aceite hidráulico está contaminado en el depósito, drene el depósito y elimine la contaminación. Instale la cubierta del depósito de aceite con ocho tornillos en la base del depósito de aceite.



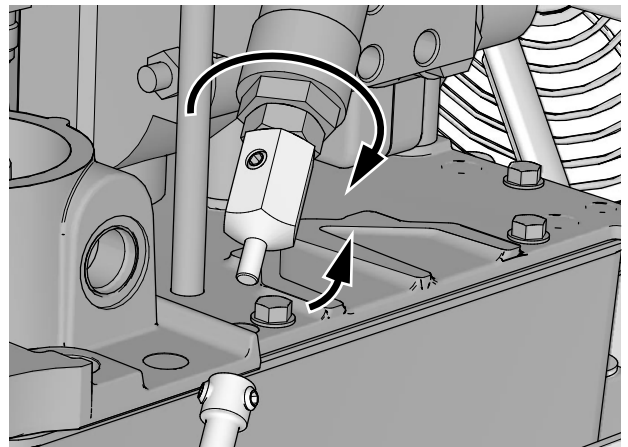
3. Instale la polea en el eje de la bomba y mantenga la alineación de la correa con la ranura interior de la polea del embrague. Apriete los dos tornillos de la polea.



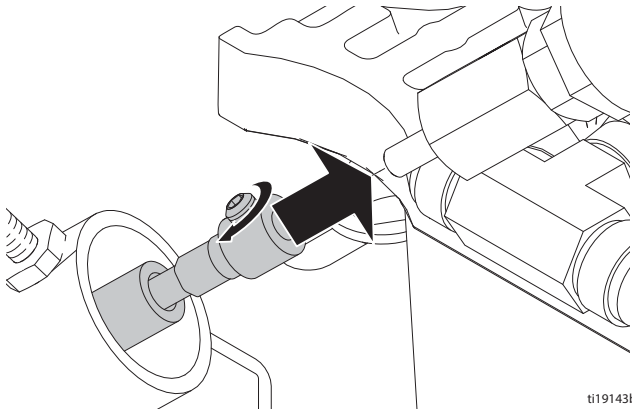
4. Gire la perilla de control de presión hacia la derecha hasta que esté asentada.



5. Gire hacia la derecha el control de presión de la bomba hidráulica hasta que quede asentado; entonces, gírelo hacia la izquierda 1/6 de vuelta.

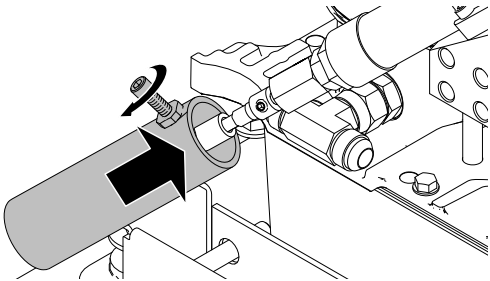


6. Instale el cable y apriete los dos tornillos de fijación.



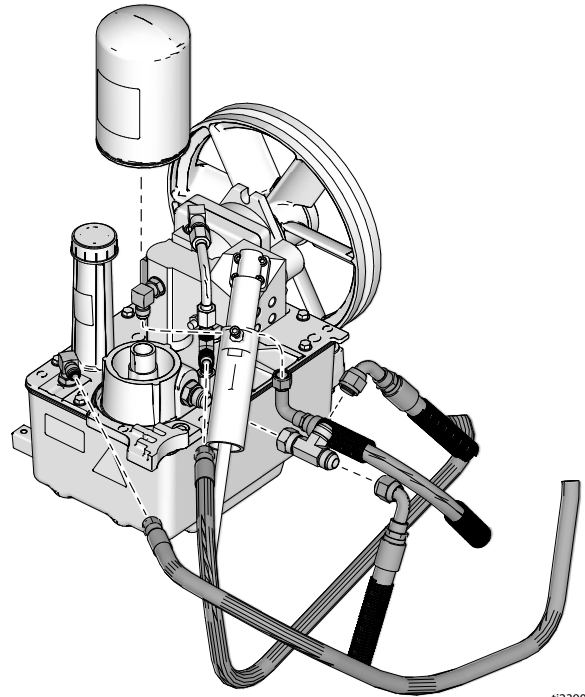
ti19143b

7. Deslice la funda del cable hacia arriba y apriete el tornillo.



ti19145a

8. Conecte las cinco mangueras hidráulicas a los racores en el depósito de aceite. Cambie el filtro de aire.



ti23901a

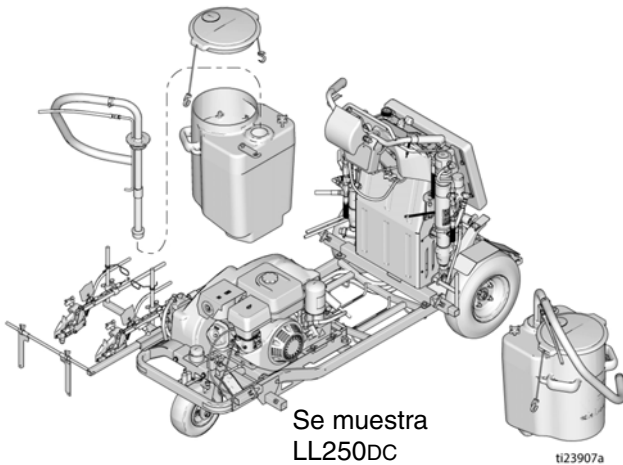
9. Instale y tense las correas, consulte **Reemplazo de la correa del depósito de aceite**, page 12 y **Reemplazo de la correa de transmisión con conexión a tierra**, page 11.
10. Llene el depósito y purgue el sistema hidráulico, consulte **Purgado del sistema hidráulico**, page 13.

Reemplazo del colector de la pistola hidráulica

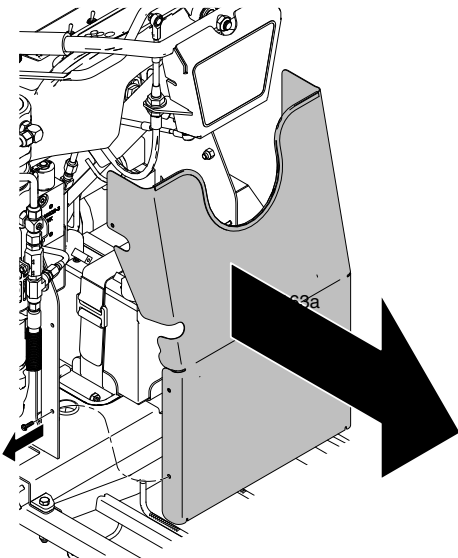


Desmontaje

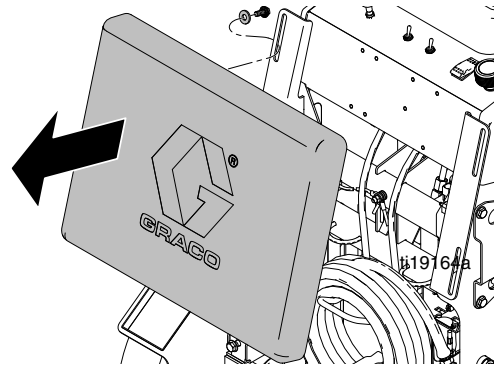
1. Retire la(s) tapa(s) del tanque y el/los tubo(s) sifón.



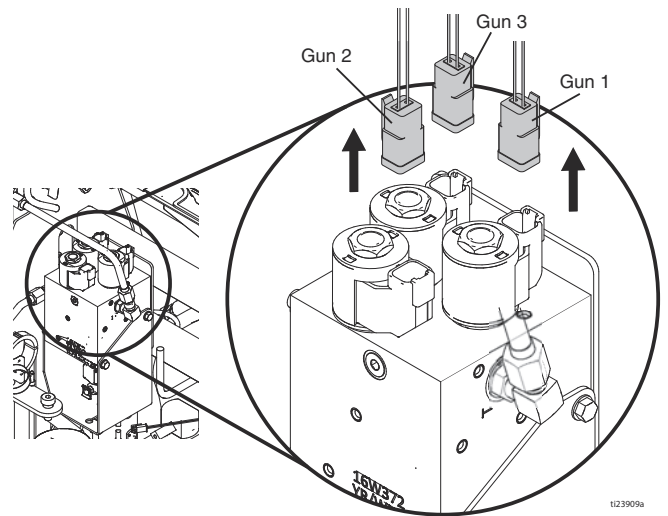
2. Retire el o los tanques de la unidad.
3. Retire los seis tornillos y después retire la cubierta delantera de la unidad.



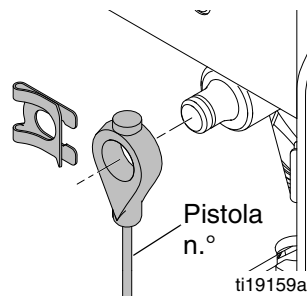
4. Retire cuatro tornillos y la almohadilla.



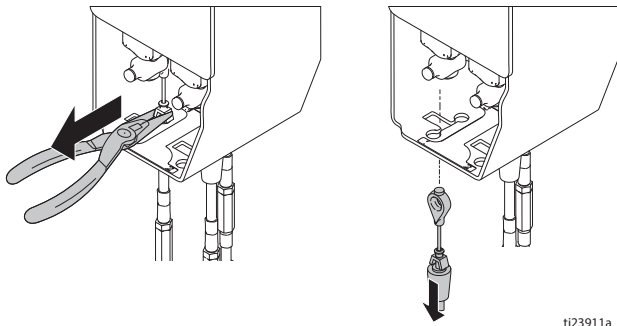
5. Etiquete los mazos de cables como **PISTOLA 1**, **PISTOLA 2** y **PISTOLA 3**. Desconecte los tres mazos de cables de los solenoides.



6. Etiquete los cables de la pistola como **PISTOLA 1**, **PISTOLA 2** y **PISTOLA 3**. Desconecte los cables de la pistola de los actuadores.

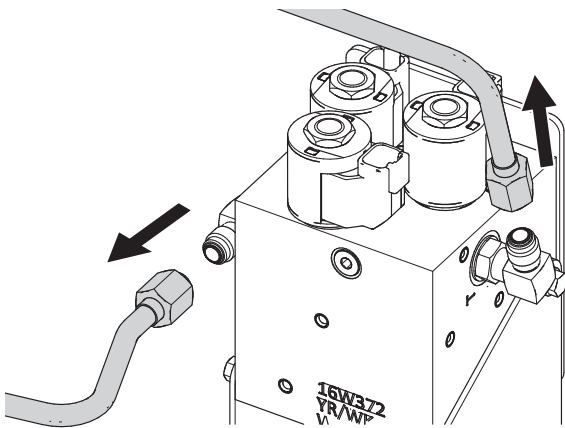


7. Con alicates de punta fina elimine los cables de la pistola del soporte.



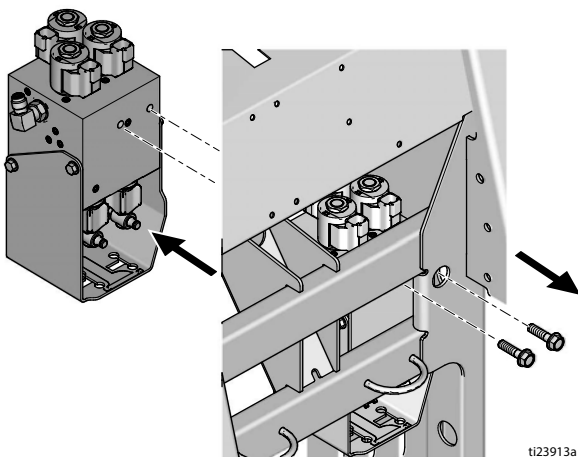
ti23911a

8. Use una llave de tuercas para desconectar los tubos del colector en la bomba de pintura. **NOTA:** Se derramará aceite. Use un trapo para contener el aceite.



ti23912a

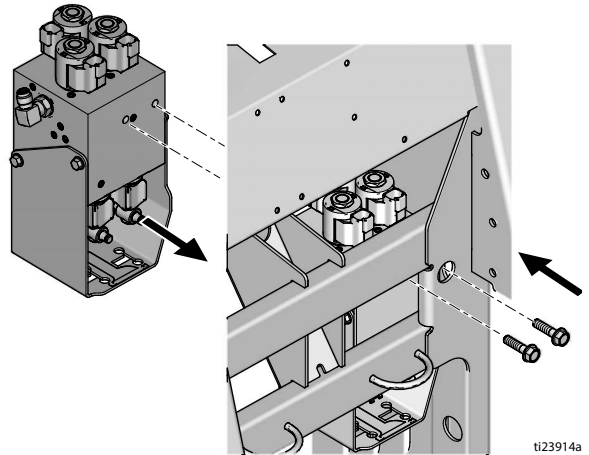
9. Desconecte los tubos del colector en el múltiple.
10. Retire los dos pernos de montaje y deslice el colector hidráulico hacia abajo y hacia afuera de la unidad.



ti23913a

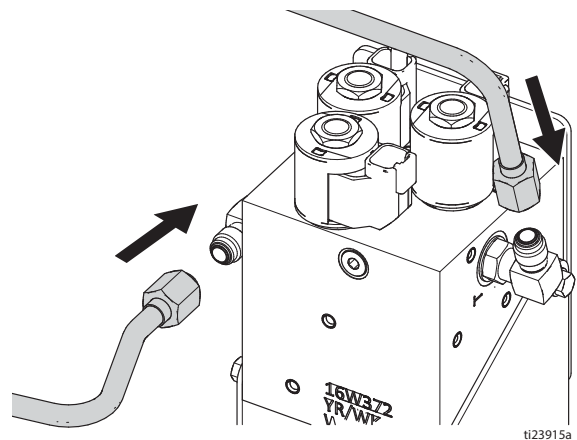
Instalación

1. Deslice el colector hidráulico hacia dentro y hacia arriba en la unidad. Instale y apriete los dos pernos de montaje.



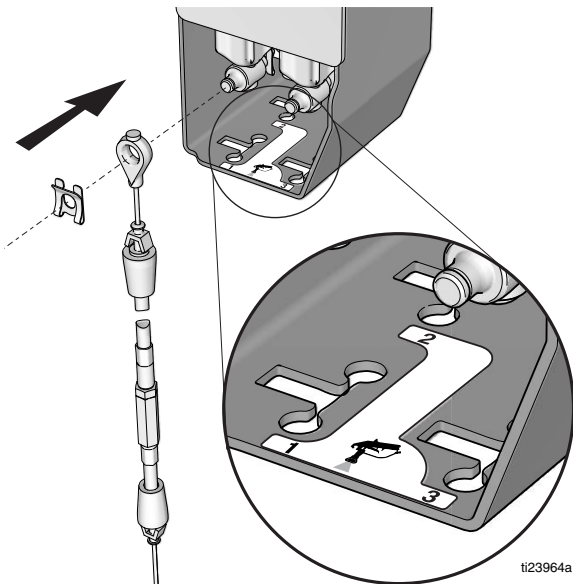
ti23914a

2. Sin apretar, instale los tubos del colector en el múltiple.
3. Sin apretar, instale los tubos del colector en la bomba de pintura. Apriete las cuatro tuercas.

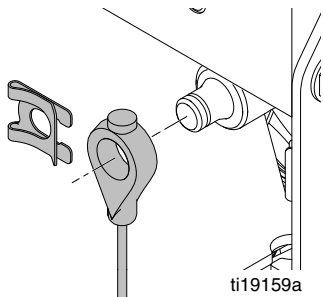


ti23915a

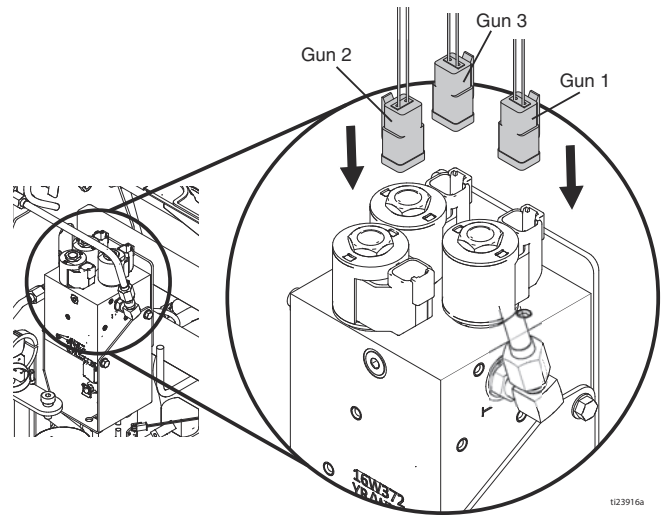
4. Observe la etiqueta sobre el soporte. Coloque a presión los cables de la pistola etiquetados en los soportes del colector.



5. Conecte los cables de la pistola a los actuadores.



6. Conecte los tres mazos de cables a los solenoides.



7. Instale la almohadilla y apriete los cuatro tornillos.
8. Instale la cubierta delantera en la unidad y apriete seis tornillos.
9. Instale el/los tanque(s), la(s) tapa(s) e inserte el/los tubo(s) de sifón en el/los tanque(s).

NOTA: El colector de la pistola hidráulica se purga solo.

Reemplazo de la bomba de pintura



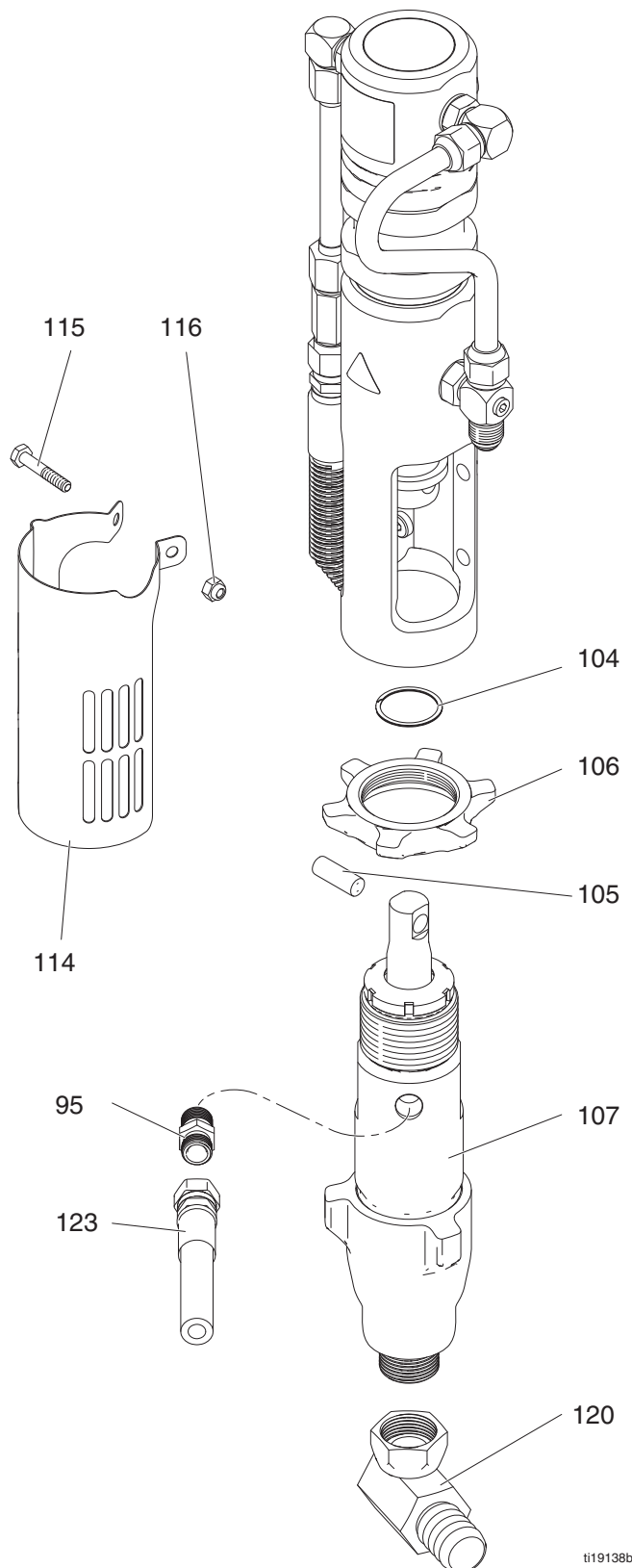
Este equipo seguirá presurizado hasta que se libere manualmente la presión. Para ayudar a evitar lesiones graves por fluido presurizado, como la inyección en la piel, salpicaduras de fluido y las ocasionadas por piezas en movimiento, siga el Procedimiento de alivio de presión cuando deje de pulverizar y antes de limpiar, revisar o dar servicio al equipo.

Desmontaje

1. Lleve a cabo el **Procedimiento de alivio de presión**, page 10
2. Desconecte el tubo de aspiración (120).
3. Desconecte la manguera (123) y el racor (95) de la bomba de pintura (107). Tome nota de la orientación del racor (95) para la instalación.
4. Retire el tornillo (115), la tuerca (116) y el protector de la bomba (114).
5. Utilice un martillo para aflojar la contratuerca de la bomba (106).
6. Deslice hacia abajo el retenedor (104) y retire el pasador (105).
7. Desenrosque y retire la bomba de pintura (107).

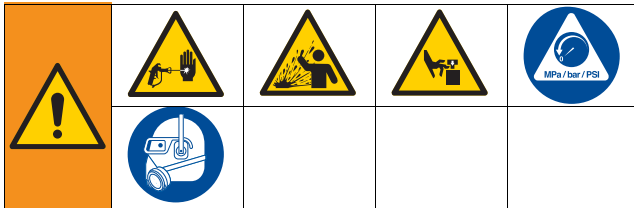
Instalación

1. Extienda la varilla de la bomba hacia afuera de la bomba (107).
2. Inserte la varilla de la bomba en la varilla del motor hidráulico e instale el pasador (105) y el retenedor (104).
3. Enrosque la bomba (107) en la carcasa del motor hidráulico hasta que la bomba se proyecte hacia afuera. Desenrosque la bomba una vuelta completa y oriente la salida de la bomba tal como se indica en el paso **Desmontaje 3**.
4. Utilice un martillo para apretar la contratuerca de la bomba (106).
5. Instale el protector (114) con el tornillo (115) y la tuerca (116).
6. Instale el accesorio (95) y conecte la manguera (123).
7. Conecte el tubo de aspiración (120).



ti19138b

Reemplazo del motor hidráulico



Este equipo seguirá presurizado hasta que se libere manualmente la presión. Para ayudar a evitar lesiones graves por fluido presurizado, como la inyección en la piel, salpicaduras de fluido y las ocasionadas por piezas en movimiento, siga el Procedimiento de alivio de presión cuando deje de pulverizar y antes de limpiar, revisar o dar servicio al equipo.

Desmontaje

1. Lleve a cabo el **Procedimiento de alivio de presión**, page 10
 2. Retire la bomba de pintura, consulte **Reemplazo de la bomba de pintura**, page 22.
 3. Desconecte el racor (108) por encima de la válvula de bola (109).
- NOTA:** El aceite se derramará de las mangueras. Tenga trapos y un balde de desecho cerca.
4. Desconecte la manguera (74) para la bomba 1 o el tubo (98) para la bomba 2.
 5. Desconecte el contador de la bomba (112) con 2 tornillos (113).

AVISO

Use un destornillador para levantar el pistón de la bomba hasta obtener acceso a los pernos de montaje y evitar el contacto con el pistón. El contacto con los pernos de montaje de la bomba puede rayar y dañar el pistón de la bomba.

6. Retire los cuatro pernos de montaje (116) del motor hidráulico y quite el motor del pulverizador.

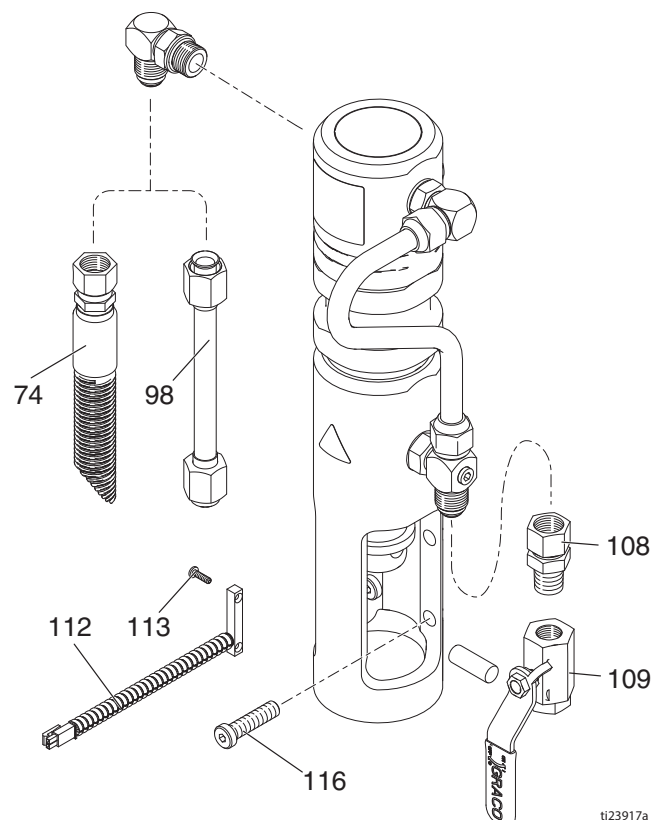
Instalación

1. Instale el motor hidráulico con cuatro pernos de montaje (116).

AVISO

Use un destornillador para levantar el pistón de la bomba hasta obtener acceso a los pernos de montaje y evitar el contacto con el pistón. El contacto con los pernos de montaje de la bomba puede rayar y dañar el pistón de la bomba.

2. Instale el contador de la bomba (112) con dos tornillos (113).
3. Conecte la manguera (74) o el tubo (98) al racor.
4. Conecte el racor (108) por encima de la válvula de bola (109).
5. Instale la **bomba de pintura**, consulte **Reemplazo de la bomba de pintura**, page 22.
6. Purgue el sistema hidráulico, consulte **Purgado del sistema hidráulico**, page 13.



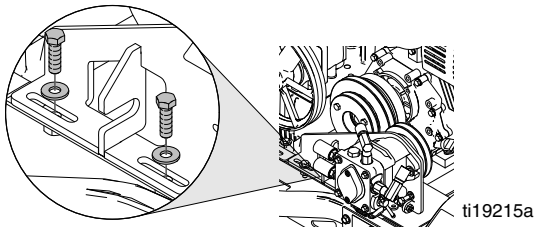
ti23917a

Reemplazo del embrague

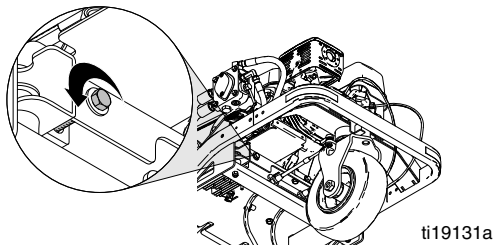


Desmontaje

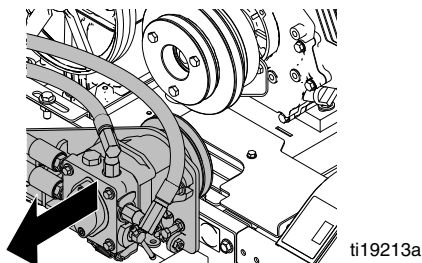
1. Retire la correa de transmisión con conexión a tierra, consulte **Reemplazo de la correa de transmisión con conexión a tierra**, page 11.
2. Retire la correa del depósito de aceite, consulte **Reemplazo de la correa del depósito de aceite**, page 12.
3. Retire los dos pernos de sujeción del soporte de la bomba de transmisión con conexión a tierra.



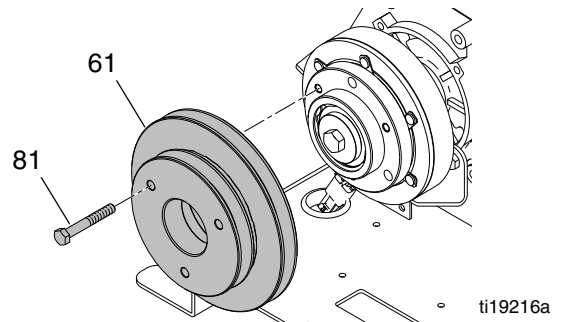
4. Desenrosque el perno tensor del soporte de la bomba de transmisión con conexión a tierra.



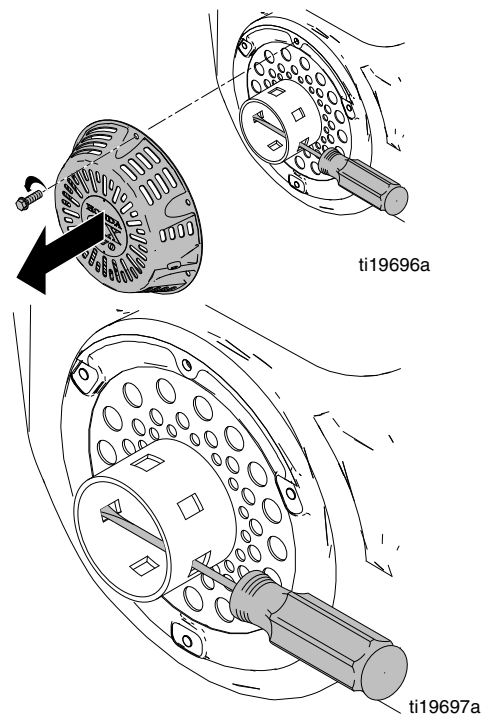
5. Mueva el conjunto de la bomba de transmisión con conexión a tierra a un lado.



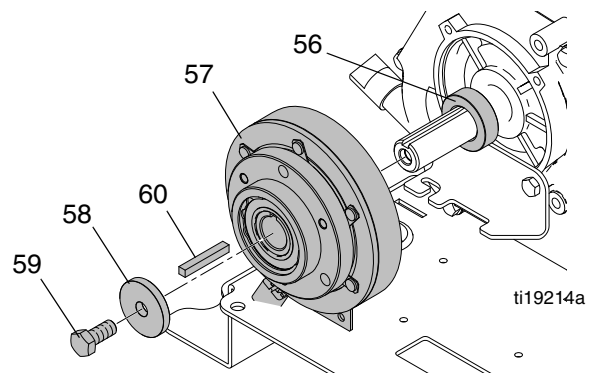
6. Retire los tres pernos (81) y la polea (61).



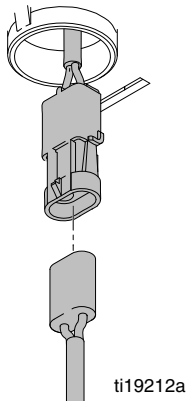
7. Retire el arranque de cuerda del motor y coloque un destornillador a través de la copa del arranque.



8. Retire el perno central (59) y quite el embrague (57).

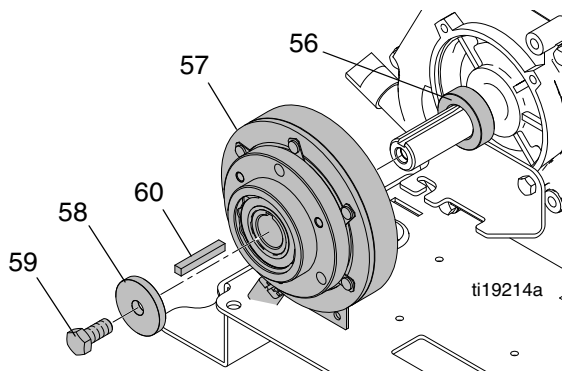


9. Desconecte el conector del embrague del mazo de cables principal.

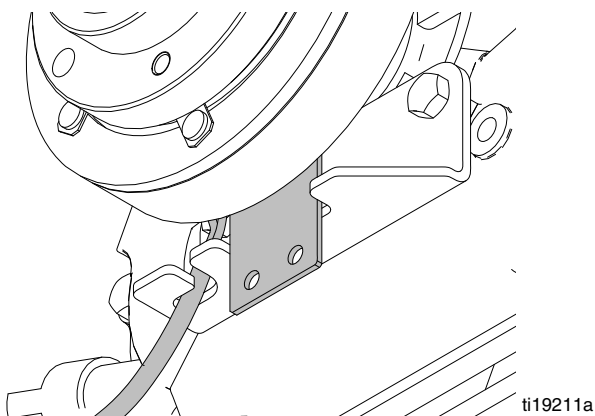


Instalación

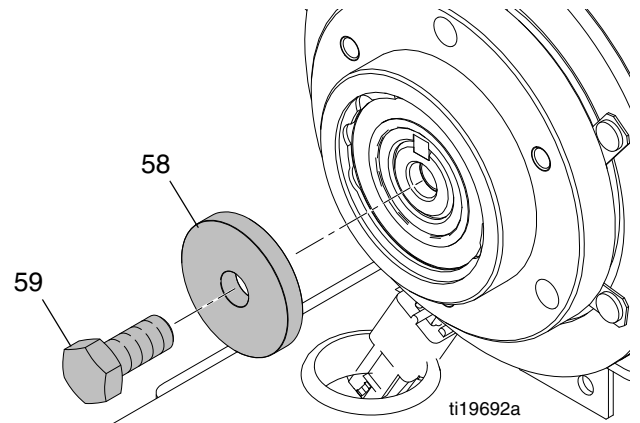
1. Instale el separador (56) y la chaveta (60) en el cigüeñal. Deslice el embrague (57) sobre el cigüeñal.



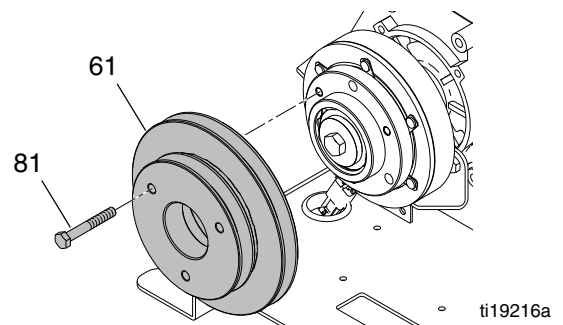
2. Alinee el embrague y el cable en el soporte.



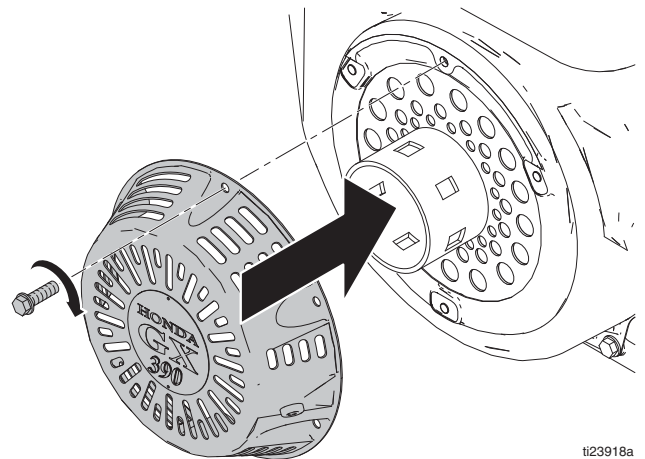
3. Instale la arandela pesada (58) y el perno (59) en el cigüeñal. Apriete a un par de 61 +/- 7 N•m (45 +/- 5 pies-lb). Use un destornillador en la copa del arranque de cuerda para sostener el cigüeñal.



4. Instale la polea (61) y apriete los tres tornillos (81) a 13 N•m (10 pies-lb).

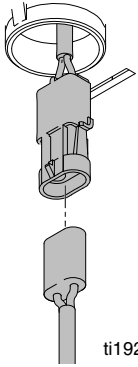


5. Instalar el arranque de cuerda en el motor.



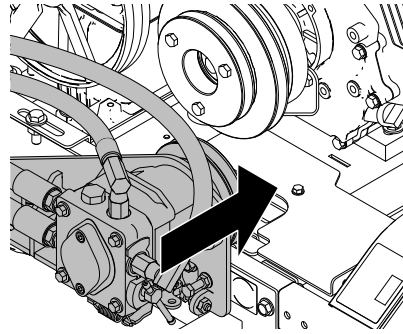
Reemplazo del embrague

6. Conecte el embrague al mazo de cables.



ti19212a

7. Instale el conjunto de la bomba de transmisión con conexión a tierra con pernos tensores y dos pernos de sujeción.



ti19908a

8. Instale y tense las correas, consulte **Reemplazo de la correa del depósito de aceite**, page 12 y **Reemplazo de la correa de transmisión con conexión a tierra**, page 11.

Sustitución del motor



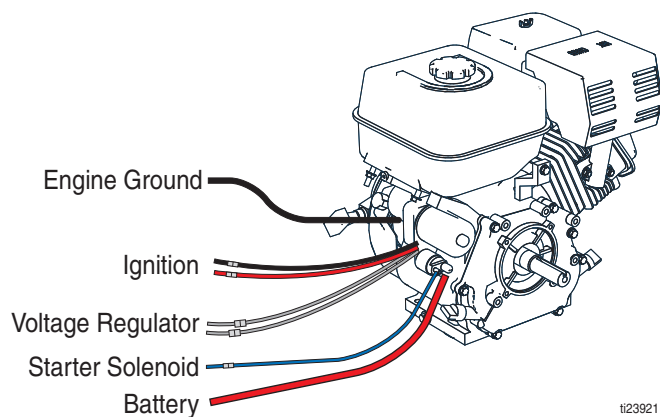
Desmontaje

1. Retire el embrague, consulte **Reemplazo del embrague**, page 24.

AVISO

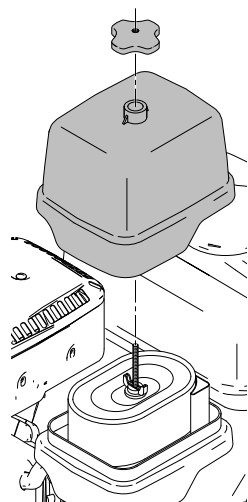
Para reducir el riesgo de daños a la batería y cortocircuitos, siempre desconecte el borne NEGATIVO (cable negro) en primer lugar.

2. Desconecte dos cables negativos (de color negro) de la batería en la batería. El borne negativo de la batería se encuentra encima de la plataforma en el lado izquierdo.
3. Desconecte siete cables de motor.



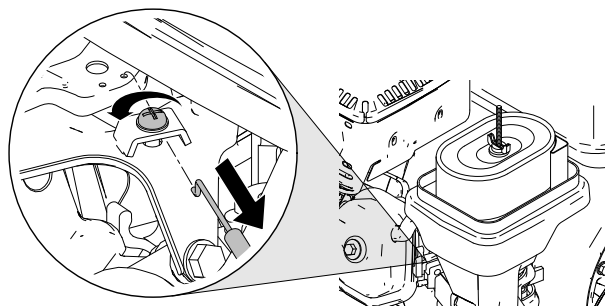
ti23921

4. Quite la cubierta del filtro de aire, el elemento y la base.



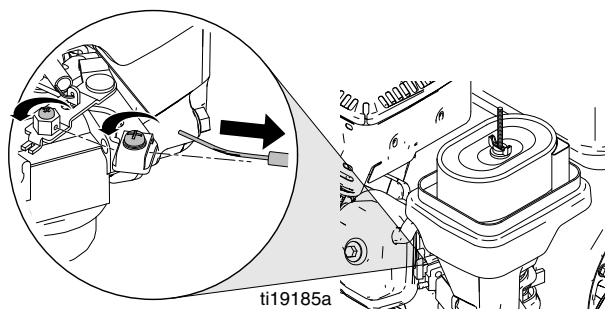
ti19186a

5. Desconecte el cable del acelerador.



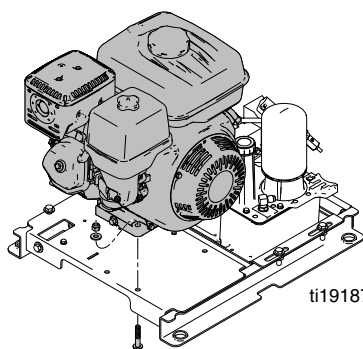
ti19183a

6. Desconecte el cable del estrangulador.



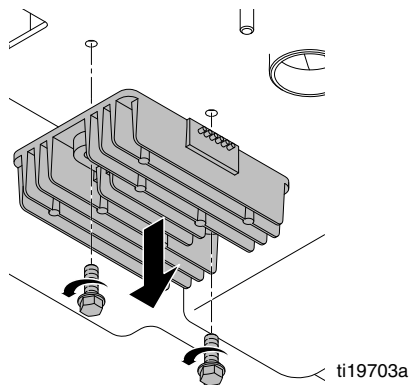
ti19185a

7. Retire los cuatro pernos de montaje del motor.



ti19187a

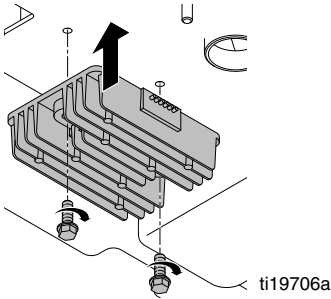
8. Desmonte el motor. **NOTA:** El regulador de voltaje del motor se encuentra debajo de la placa de montaje del motor. Retire los dos tornillos y desconecte los cables.



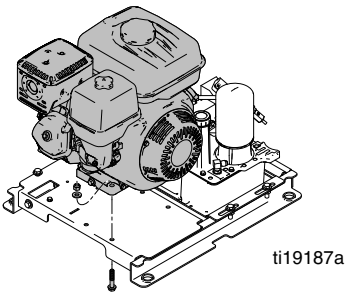
ti19703a

Instalación

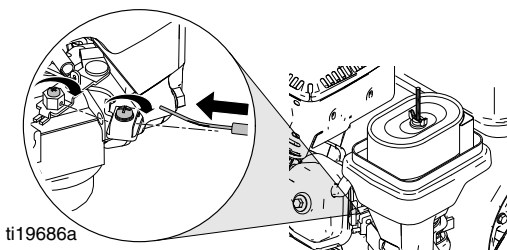
1. Instale el regulador de voltaje del motor debajo de la placa de montaje del motor con dos tornillos. Conecte el regulador al mazo de cables.



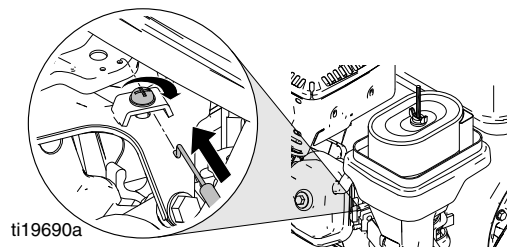
2. Instale el motor y apriete los cuatro pernos de montaje y las tuercas.



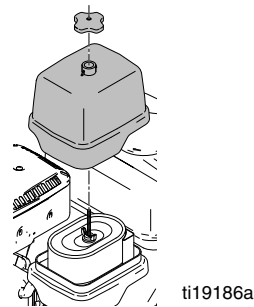
3. Instale el cable del estrangulador:
 - a. Compruebe que la perilla del estrangulador esté presionada.
 - b. Inserte el cable del estrangulador en el pivote de forma hexagonal.
 - c. Inserte el revestimiento del cable debajo de la abrazadera del cable y apriete el tornillo.
 - d. Apriete el tornillo del pivote con forma hexagonal.
 - e. Verifique el funcionamiento correcto del estrangulador del motor.



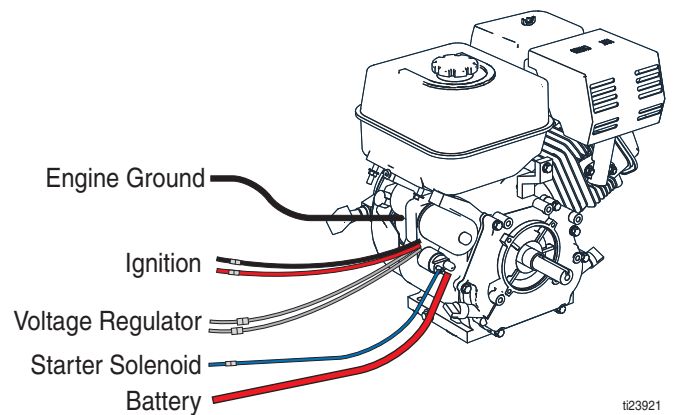
4. Instale el cable del acelerador.
 - a. Coloque la palanca de velocidad en la posición de alta velocidad.
 - b. Inserte el cable de curvatura en "Z" en el agujero más alejado del pivote.
 - c. Coloque el revestimiento del cable debajo de la abrazadera y tire del cable contra el tornillo de tope de alta velocidad.
 - d. Apriete el tornillo de la abrazadera del cable.
 - e. Verifique el funcionamiento correcto de la palanca de velocidad.



5. Instale la base del filtro de aire, el elemento y la cubierta.

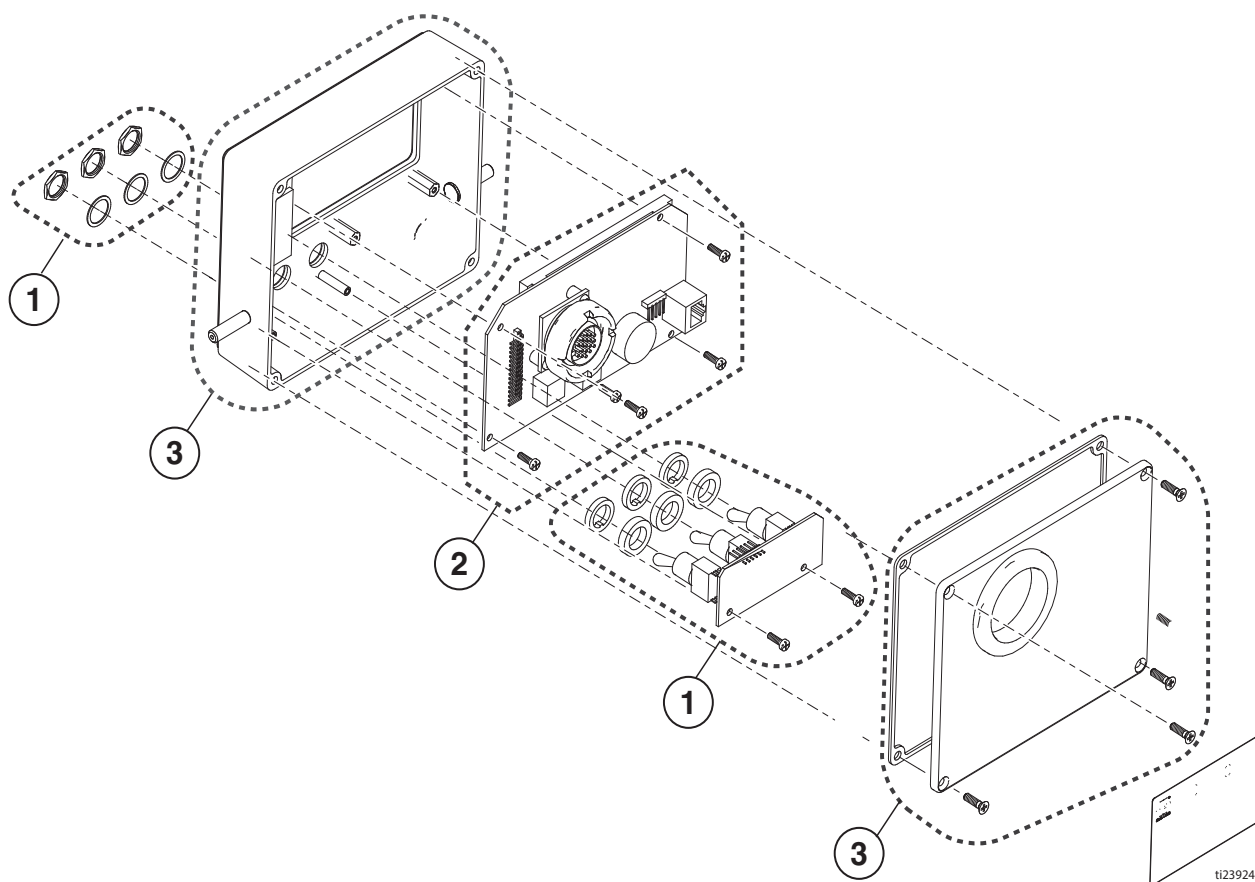


6. Conecte siete cables al motor.



7. Instale el embrague, consulte **Reemplazo del embrague**, page 24.
8. Conecte dos cables negativos (de color negro) en la batería.
9. Agregue gas y aceite al motor (consulte el manual de operación).
10. Arranque el motor y verifique la alta velocidad de 3600 rpm.

Pantalla táctil



AVISO

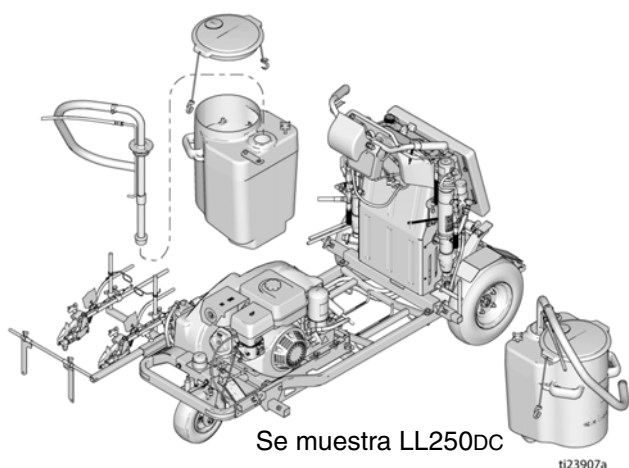
Para evitar la descarga electrostática (ESD) siempre use la correa de muñeca 112190 al realizar tareas de mantenimiento en la pantalla táctil.

1. Kit de interruptor alternador.
 - a. Apriete los tornillos a un par de 0,34-0,56 N•m (3-5 pulg.-lb)
 - b. Apriete las tuercas a 0,34-0,56 N•m (3-5 pulg.-lb)
2. Kit de la pantalla. Retire la película protectora de la cara de la pantalla.
 - a. Apriete los tornillos a un par de 0,34-0,56 N•m (3-5 pulg.-lb)
3. Kit de interruptor de membrana.
 - a. Apriete los tornillos a un par de 0,11-0,23 N•m (1-2 pulg.-lb)

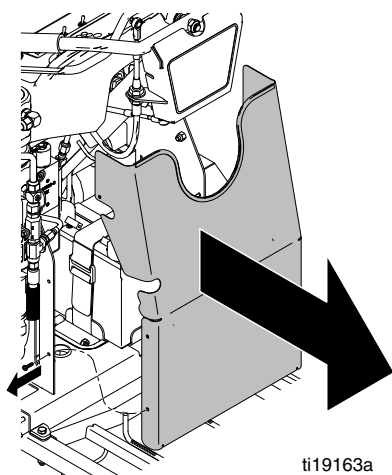
Sustitución de la tarjeta de control de control

Desmontaje

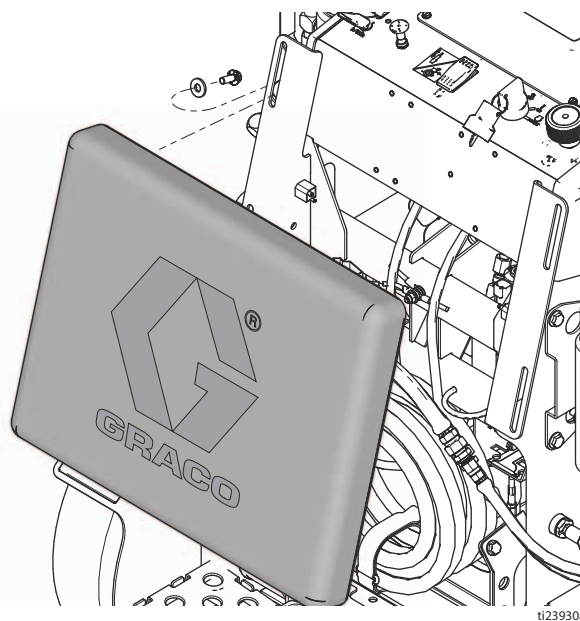
1. Para desconectar el fusible de desconexión de suministro eléctrico, consulte **Reemplazo del fusible**, page 34.
2. Retire el/los tubo(s) de sifón y la(s) tapa(s).



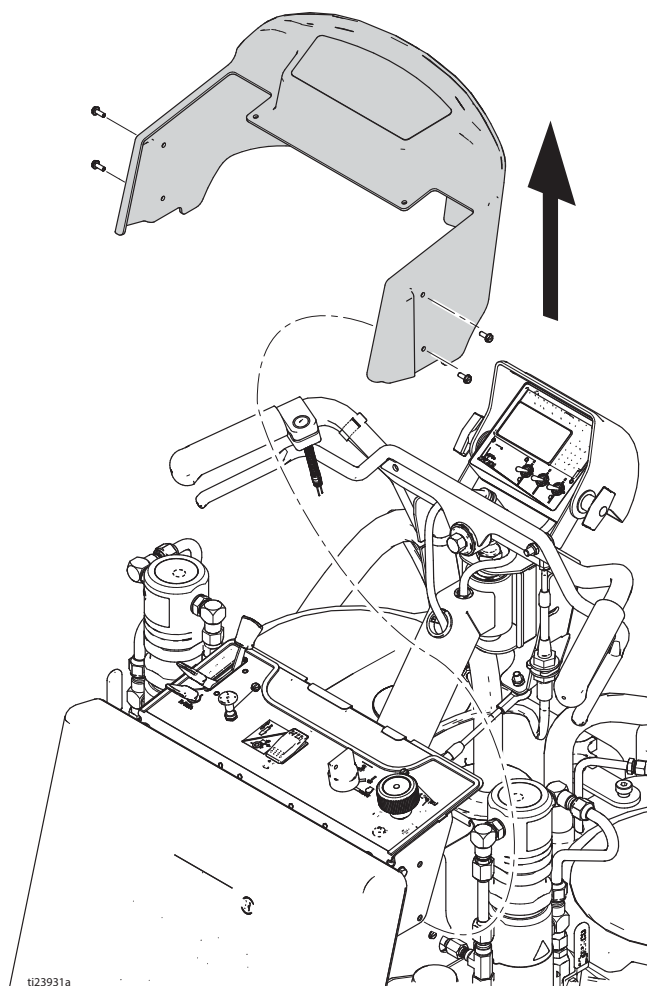
3. Retire el o los tanques de la unidad.
4. Retire los seis tornillos y después retire la cubierta delantera de la unidad.



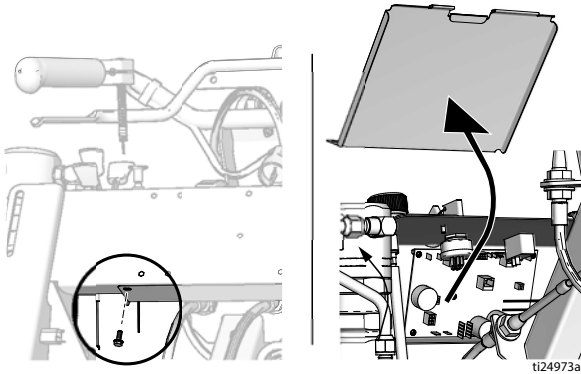
5. Retire cuatro tornillos y quite la almohadilla.



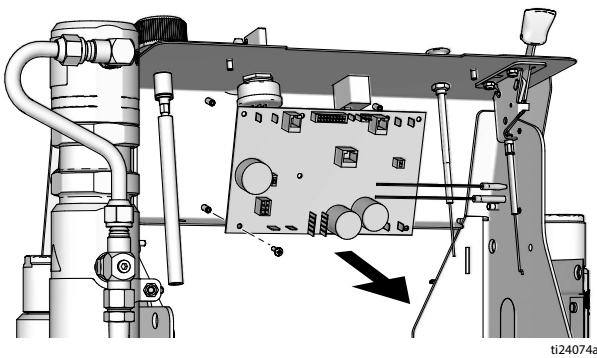
6. Retire los seis tornillos y la cubierta de control.



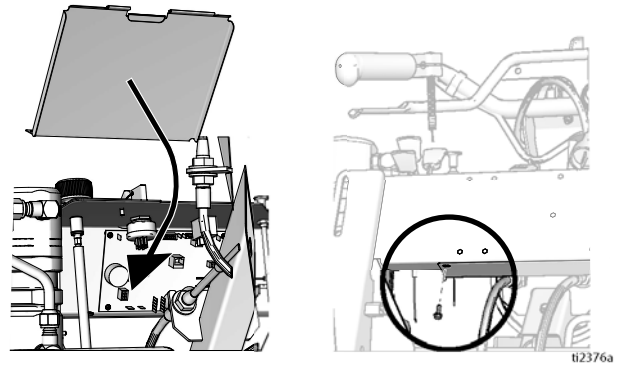
7. Retire los dos tornillos y el protector contra salpicaduras.



8. Desconecte todos cables de la tarjeta de control.
9. Retire los ocho tornillos de montaje de la tarjeta de control y luego retire dicha tarjeta.



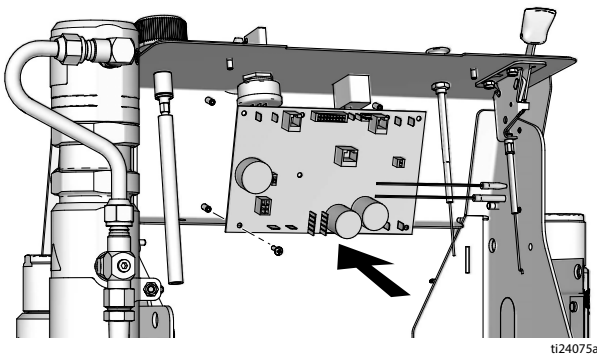
3. Conecte todos los cables a la tarjeta de control. Consulte **Diagrama de cableado**, page 68. El número de bomba 1 está a la izquierda cuando se para en la posición del operador.
4. Agrupe y fije los cables con un precinto apenas en el interior del cable del estrangulador.
5. Agrupe y fije los cables con un precinto apenas fuera de la llave de contacto.
6. Instale el fusible, consulte **Reemplazo del fusible**, page 34. Revise el control, los interruptores y la pantalla.
7. Instale el protector contra salpicaduras con dos tornillos.



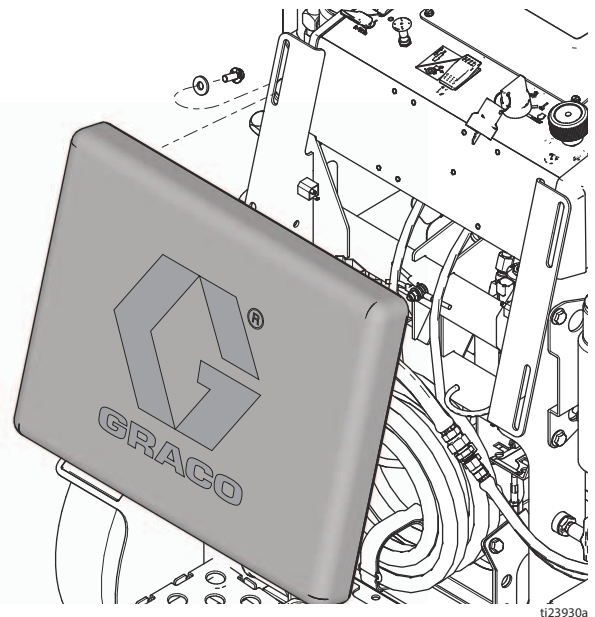
8. Instale la cubierta de control con seis tornillos. Consulte la sección **Desmontaje**, paso 6.
9. Instale la almohadilla y apriete los cuatro tornillos.

Instalación

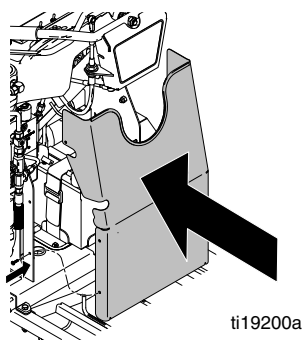
1. Instale la tarjeta de control con ocho tornillos de montaje.



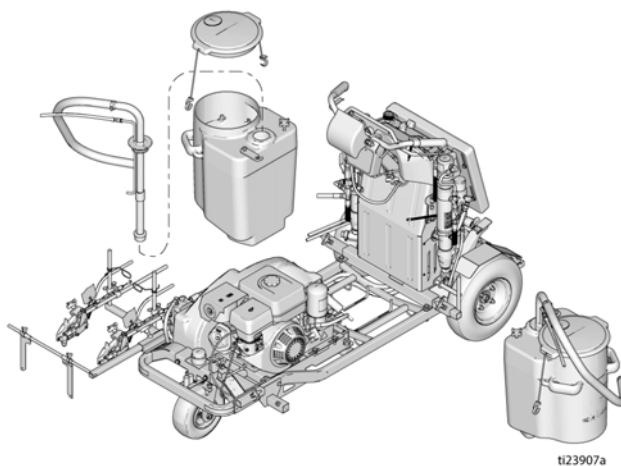
2. Antes de conectar los cables a la tarjeta de control, asegúrese de que todos los cables estén tendidos por encima de los dos cables de dirección.



10. Instale la cubierta delantera y apriete seis tornillos.



11. Retire el/los tanque(s), la(s) tapa(s) y el/los tubo(s) sifón.



12. Si se reemplazó la tarjeta de control, elija el idioma, las unidades y calibre el sensor de distancia (consulte el Manual de operación).

Reemplazo de la batería



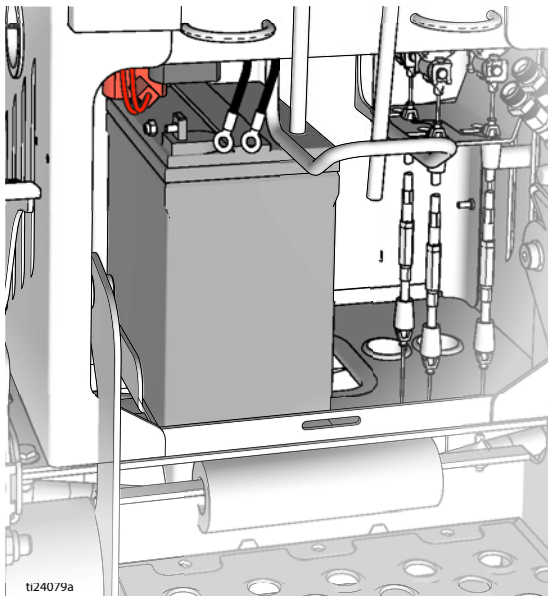
Desmontaje

1. La batería puede retirarse de la parte posterior de la unidad deslizándola hacia fuera por encima de la plataforma del operador.
2. Afloje las correas y mueva las mangueras enrolladas por encima de la plataforma de los operadores.
3. Afloje la correa de sujeción de la batería.

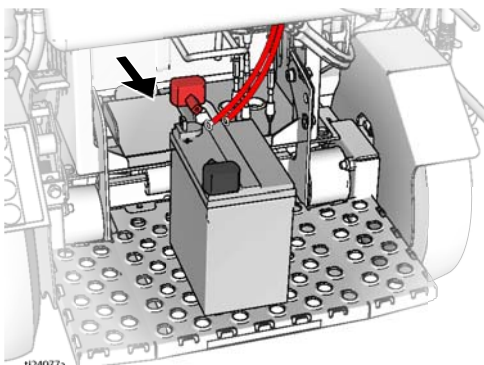
AVISO

Para reducir el riesgo de daños a la batería y cortocircuitos, siempre desconecte el borne NEGATIVO (cable negro) en primer lugar.

4. Desconecte los dos cables negros de la batería.



5. Levante la batería y deslícela de nuevo a la plataforma. Desconecte los dos cables rojos de la batería.



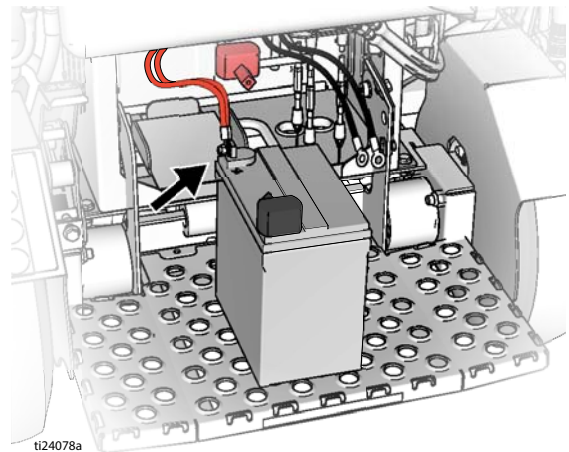
6. Quite la batería.

Instalación

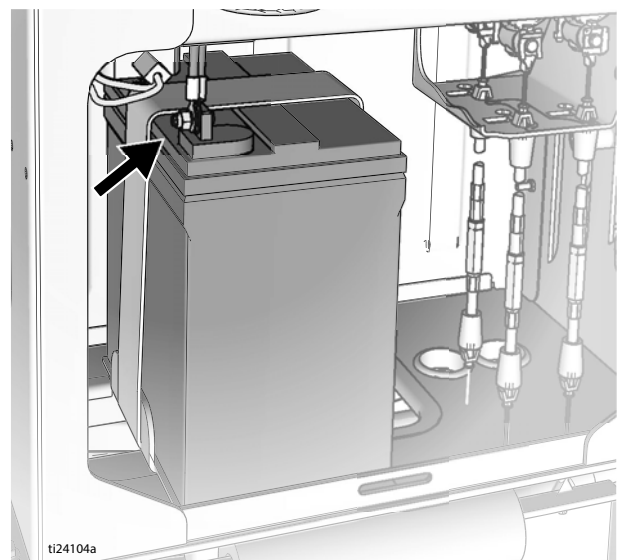
AVISO

Para reducir el riesgo de daños a la batería y cortocircuitos, siempre conecte el borne NEGATIVO (cable negro) en último lugar.

1. Coloque la batería en la plataforma del operador. Conecte los dos cables rojos al borne positivo (+) de la batería.



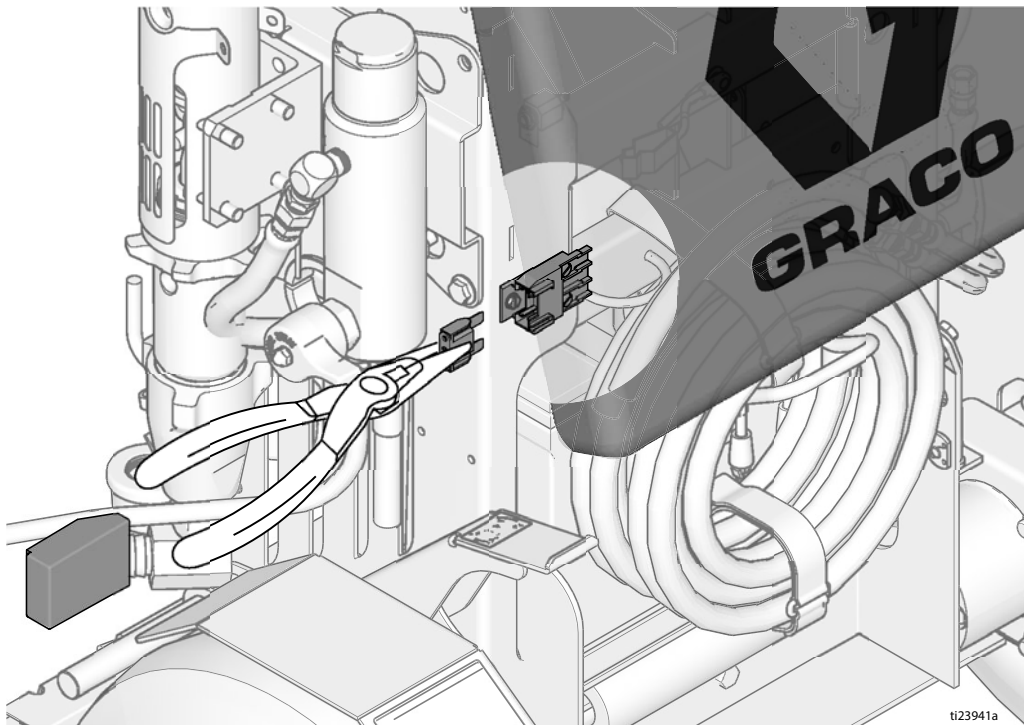
2. Recoja y deslice la batería en su posición de montaje. Instale la correa de sujeción de la batería.
3. Conecte los dos cables negros al borne negativo (-) de la batería.



4. Coloque las mangueras de pintura enrolladas sobre el soporte y asegúrelas con correas.

Reemplazo del fusible

1. Saque la cubierta de los fusibles.
2. Utilice alicates de punta fina para quitar el fusible viejo e inspecciónelo para detectar si hay un circuito abierto.
3. Si el fusible está abierto, un cable ha sufrido un cortocircuito en la estructura o la iluminación auxiliar demanda demasiada energía. Revise el cableado o reduzca la iluminación auxiliar antes de cambiar el fusible.
4. Use alicates de punta fina para instalar el fusible nuevo.
5. Vuelva a colocar la cubierta.



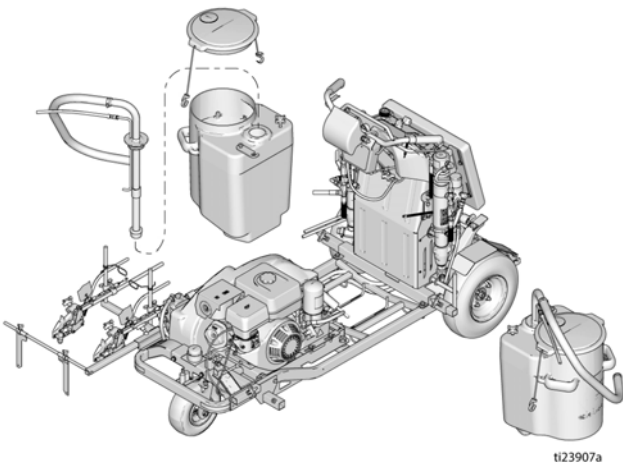
ti23941a

Reemplazo del cable de avance/reversa

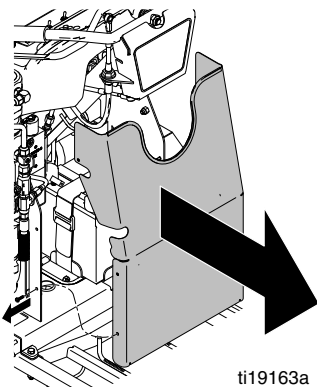


Desmontaje

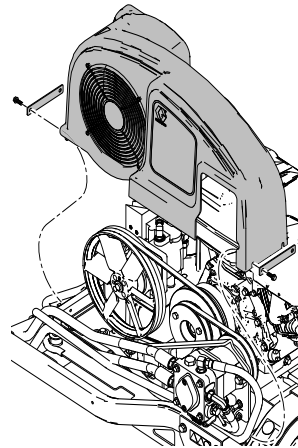
1. Si está equipado con un Sistema presurizado de microesferas, retire los tanques de microesferas a presión y el compresor. Consulte el manual del Sistema presurizado de microesferas 332230.
2. Retire las tapas del tanque y los tubos sifón.



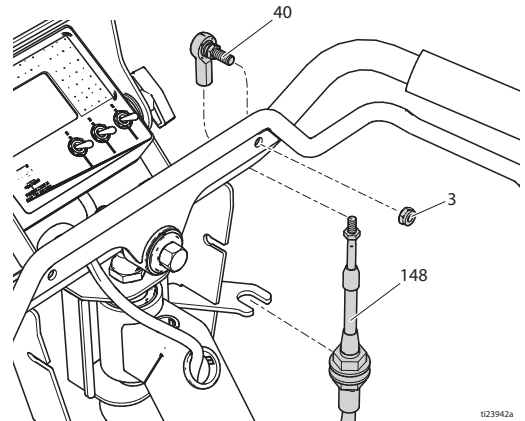
3. Retire los tanques de la unidad.
4. Retire los seis tornillos y la cubierta delantera de la unidad.



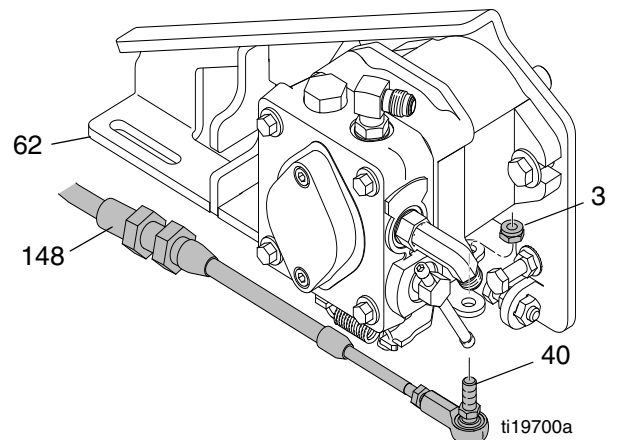
5. Afloje cuatro tornillos y quite la cubierta de la correa.



6. En el manillar, retire la tuerca de seguridad (3) y la rótula (40) de la palanca de avance/reversa del manillar. Retire la rótula (40) del cable (148) y guárdela si no la va a reemplazar. Afloje dos tuercas del cable (148) y retire del soporte.



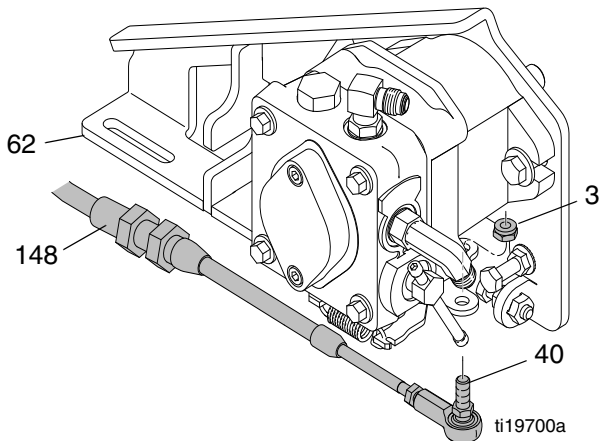
7. En la bomba de transmisión con conexión a tierra, retire la tuerca de seguridad (3) y la rótula (40). Retire la rótula del cable y guárdela si no la va a reemplazar. Afloje dos tuercas del cable (148) y retire del soporte (62).



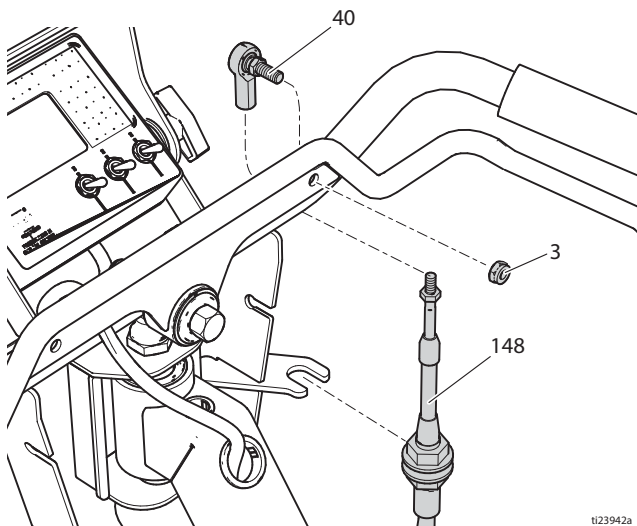
8. Instale el cable nuevo (148) a medida que se retira el cable viejo para seguir el mismo tendido a través de la estructura.

Instalación

1. Instale el cable nuevo (148) siguiendo el mismo tendido mientras retira el cable viejo.
2. En el soporte de la bomba de transmisión con conexión a tierra (62), instale el cable (148) en la ranura del soporte y apriete las dos tuercas. Instale la rótula (40) en el cable y conéctela a la bomba de transmisión con conexión a tierra con una tuerca de seguridad (3).

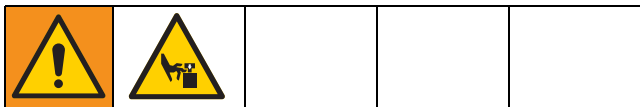


3. Instale el cable (148) en el soporte del manillar y apriete las dos tuercas. Instale la rótula (40) en el cable. Instalar la rótula en la palanca de avance/reversa del manillar y apriete la tuerca de seguridad (3).



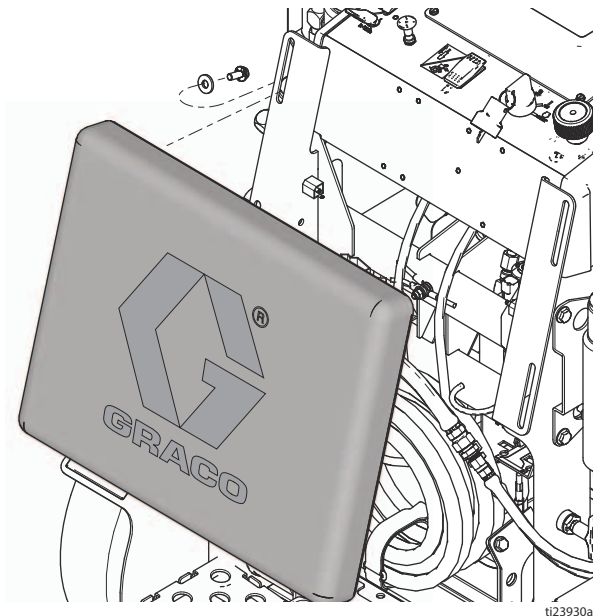
4. Compruebe que la palanca de avance/reversa del manillar no toca los puños del manillar. Ajuste el cable y las rótulas si es necesario.
5. Instale la cubierta de la correa y apriete los cuatro tornillos.
6. Coloque la cubierta delantera en la unidad y apriete seis tornillos.
7. Instale los tanques en la unidad.
8. Instale los tubos sifón y las tapas del tanque.
9. Si está equipado con un Sistema presurizado de microesferas, instale los tanques de microesferas a presión y el compresor. Consulte el manual del Sistema presurizado de microesferas 332230.

Reemplazo del cable de dirección

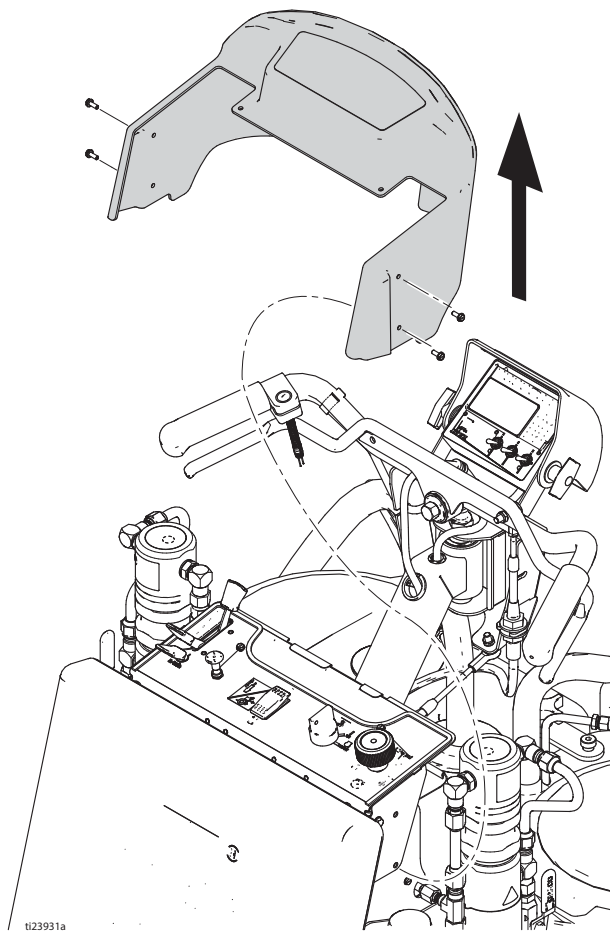


Desmontaje

1. Afloje cuatro tornillos y quite la almohadilla.

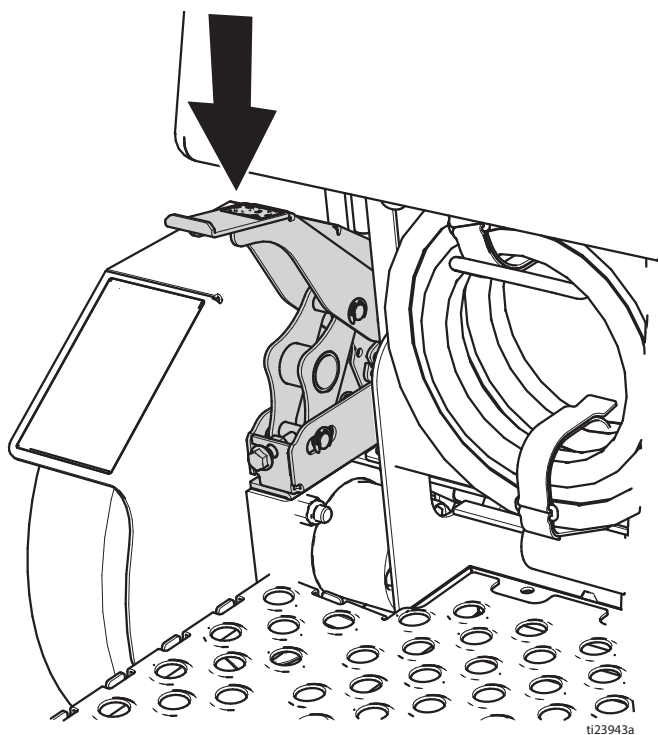


2. Retire los seis tornillos y la cubierta de control.

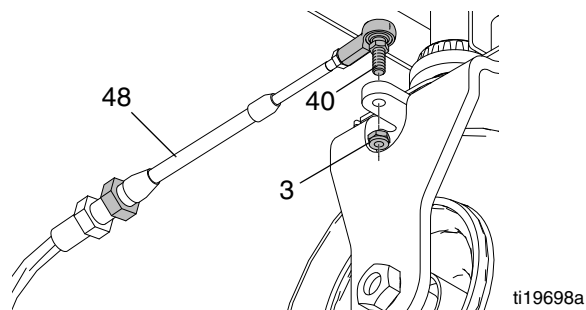


Reemplazo del cable de dirección

3. Aplique el freno de estacionamiento. Eleve la rueda delantera del suelo y apoye la estructura sobre dos soportes de gato hidráulico.

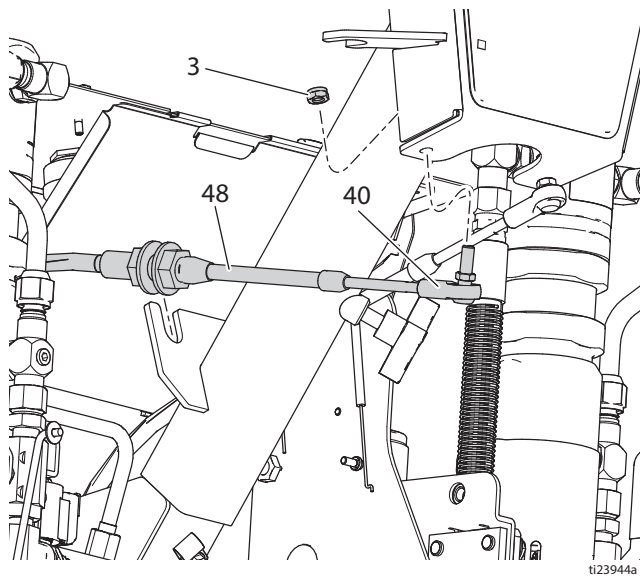


5. En la horquilla de la rueda delantera, retire la tuerca de seguridad (3) y la rótula (40). Retire la rótula (40) del cable (48) y guárdela si no la va a reemplazar. Afloje dos tuercas del cable (48) y retírelas del soporte.



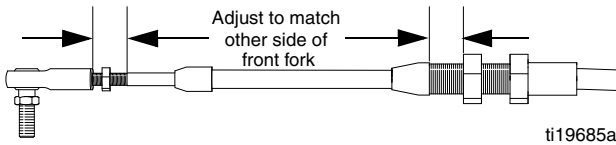
6. Tome nota de la posición del cable (48) y corte todos los precintos que retienen el cable a la estructura. Instalar el cable nuevo a medida que se retira el cable viejo para seguir el mismo tendido a través de la estructura.

4. En el manillar, retire la tuerca de seguridad (3) y la rótula (40). Retire la rótula (40) del cable (48) y guárdela si no la va a reemplazar. Afloje dos tuercas del cable (48) y retírelas del soporte.

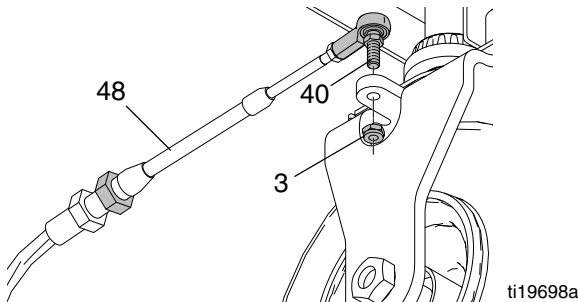


Instalación

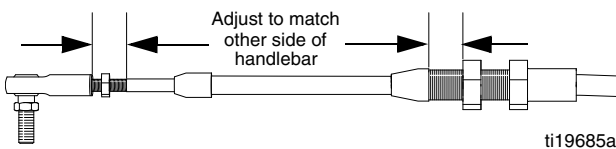
1. Instale el cable nuevo (48) siguiendo el mismo tendido mientras retira el cable viejo.
2. En la rueda delantera, ajuste la tuerca delantera en el cable (48) para que coincida con las roscas en el otro lado de la horquilla delantera. Instale el cable (48) en el soporte de la estructura y apriete la tuerca trasera.



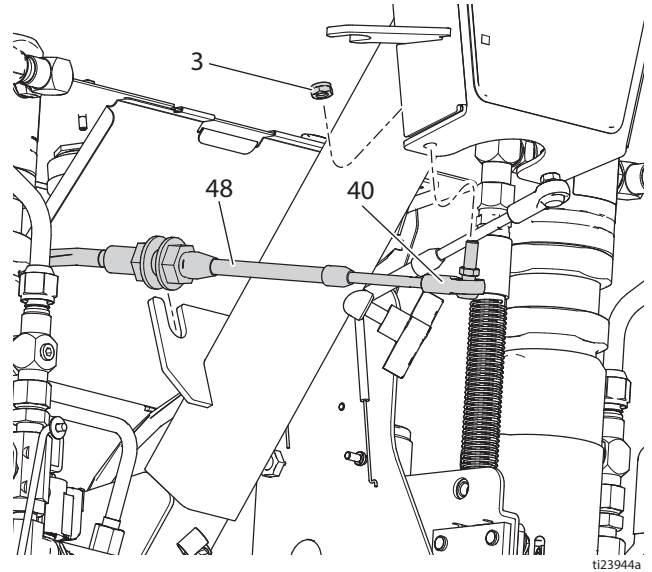
3. Instale la rótula (40) en el cable (48) y haga coincidir las roscas en el otro lado de la horquilla delantera. Instale la rótula (40) en la horquilla y apriete la tuerca de seguridad (3).



4. En el manillar, ajuste la tuerca delantera en el cable (48) para que coincida con las roscas en el otro lado del manillar. Instale el cable (48) en el soporte y apriete la tuerca trasera.



5. Instale la rótula (40) en el cable (48) y haga coincidir las roscas en el otro lado del manillar. Instale la rótula (40) en el manillar y apriete la tuerca de seguridad (3).



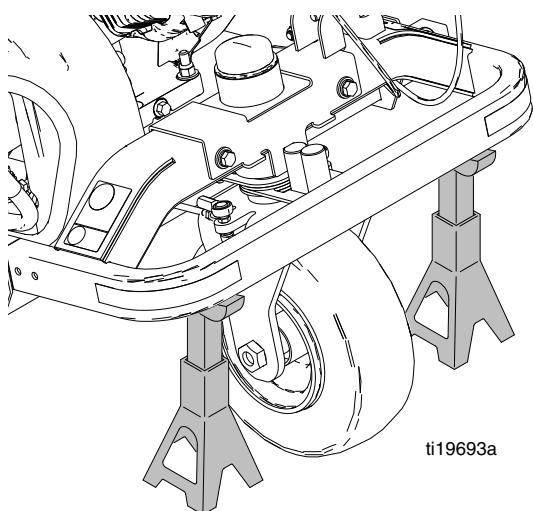
6. Compruebe que el manillar esté alineado directamente con la estructura. Si está alineado incorrectamente, ajuste las tuercas en el cable (48) para enderezar el manillar con respecto a la estructura.
7. Verifique que las ruedas delanteras se centren solas y que la dirección es firme y sensible a los mandos. La rótula (40) debe girar fácilmente sobre la bola. Si es necesario, retire la rótula de la horquilla y ajústela en el cable (48).
8. Instale la almohadilla y apriete los cuatro tornillos.
9. Retire los soportes de gato y pruebe el pulverizador para probar la dirección. Ajuste si es necesario. Instale los precintos para cables en los lugares señalados en el paso 6 de la sección Desmontaje.
10. Verifique que se siga una línea recta y ajuste si es necesario (consulte el Manual de operación).
11. Instale la cubierta de control y apriete los seis tornillos.

Reemplazo de la rueda delantera

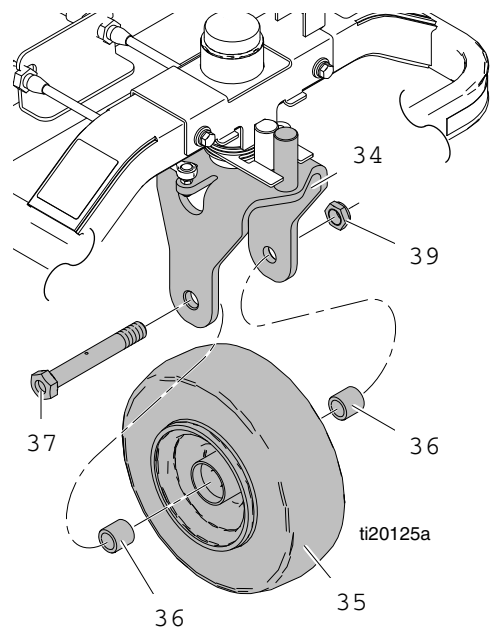


Desmontaje

1. Aplique el freno de estacionamiento. Eleve la rueda delantera del suelo y apoye la estructura sobre dos soportes de gato hidráulico.



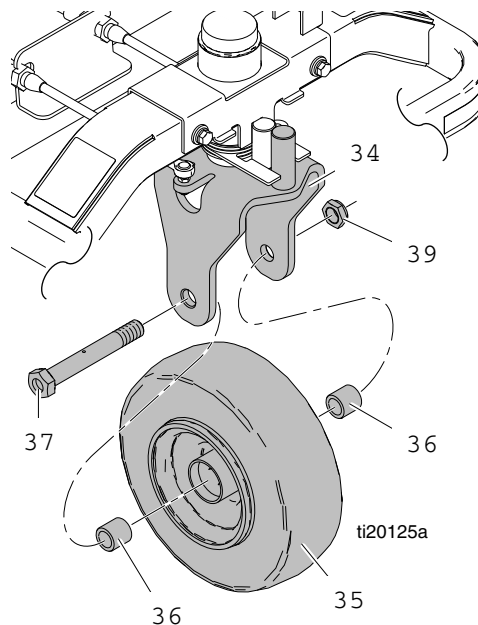
2. Retire la tuerca de seguridad (39) del perno del eje (37) y quite el perno del eje (37) de la horquilla (34).



3. Elimine los dos separadores (36) y la rueda (35) de la horquilla (34).

Instalación

1. Inserte dos separadores (36) en la rueda (35) y deslícela en la horquilla (34).



2. Inserte el perno de eje (37) a través de la horquilla (34), los separadores (36) y la rueda (35).
3. Apriete la tuerca de seguridad (39) en el perno del eje (37). **NOTA:** Cuando se aprieta correctamente, la rueda no debe oscilar hacia la izquierda ni hacia la derecha y debería dejar de moverse sola rápidamente.
4. Retire los soportes del gato y pruebe el pulverizador para verificar el trazado en línea recta. Ajuste si es necesario (consulte el Manual de operación).

Mantenimiento del freno de estacionamiento

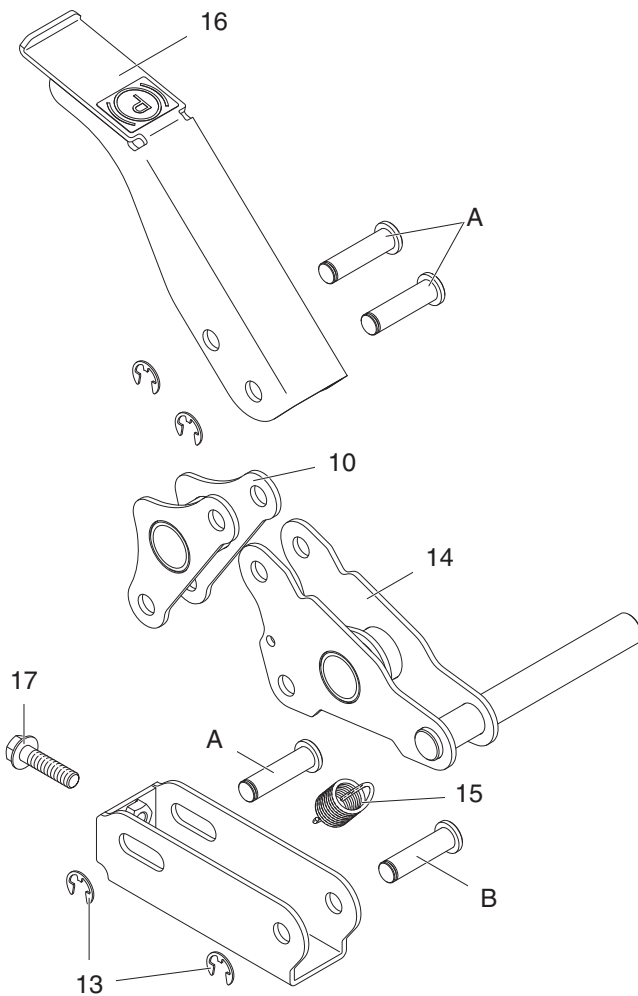


Desmontaje

1. Retire el neumático, el cubo de la rueda y el guardabarros. Consulte **Desmontaje del motor de las ruedas**, page 42.
2. Retire los clips (13) de tres pasadores (A). Retirar los pasadores y las palancas.
3. Use un destornillador para quitar el resorte (15). Retire el clip (13) y el pasador (B).
4. Reemplace las piezas desgastadas o dañadas.

Instalación

1. Instale la palanca (14) con el pasador (B) y el clip (13).
2. Use un destornillador para instalar el resorte (15).
3. Instale las palancas (10, 16) con tres pasadores (A) y clips (13).
4. Instale el guardabarros, el cubo de la rueda y el neumático. Consulte **Desmontaje del motor de las ruedas**, page 42.
5. Ajuste el tornillo (17) para sujetar el neumático cuando la palanca del freno (16) está presionada.

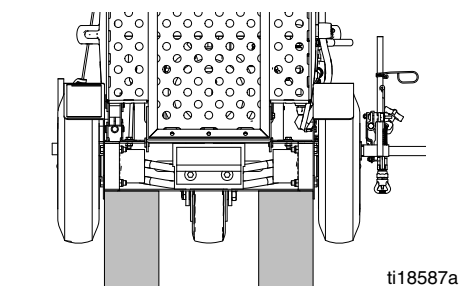


Rueda trasera y motores de la rueda

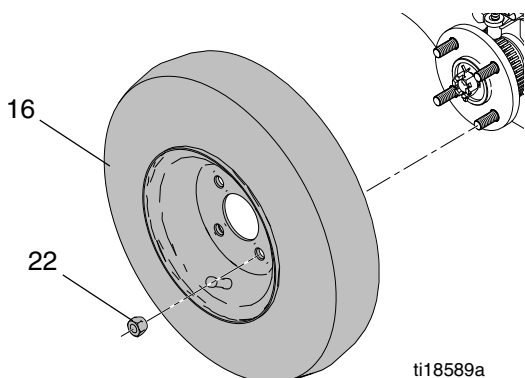


Desmontaje de la rueda trasera

1. Coloque el trazalíneas sobre bloques de forma que las ruedas estén levantadas del suelo.

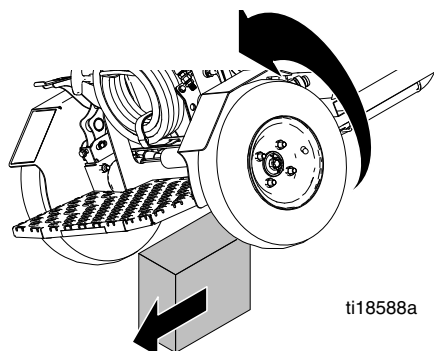


2. Retire las cuatro tuercas de apriete (22) y la rueda (16).



Instalación de la rueda trasera

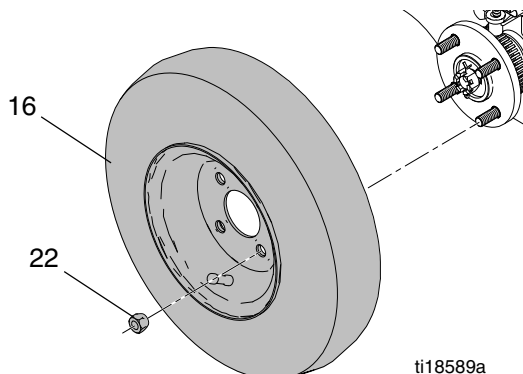
1. Reemplace la rueda e instale las tuercas de apriete. Apriete alternadamente las tuercas opuestas entre sí.
2. Incline el trazalíneas de lado y retire los bloques.



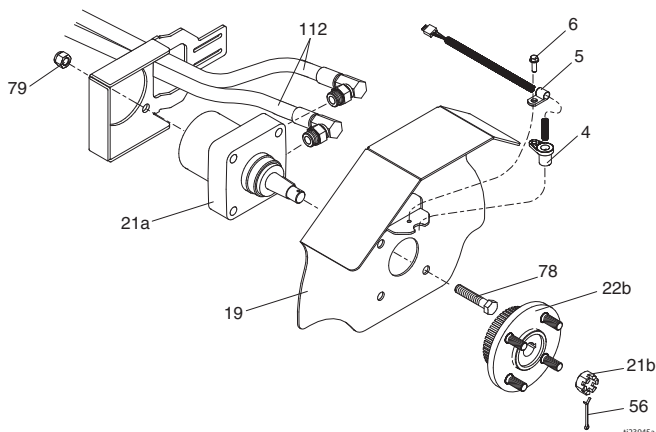
3. Infle los neumáticos traseros a 380 +/- 34 kPa (55 +/- 5 psi).

Desmontaje del motor de las ruedas

1. Coloque el gato debajo de la estructura cerca de la rueda y elévelo.
2. Retire las cuatro tuercas de apriete (22) y la rueda (16).



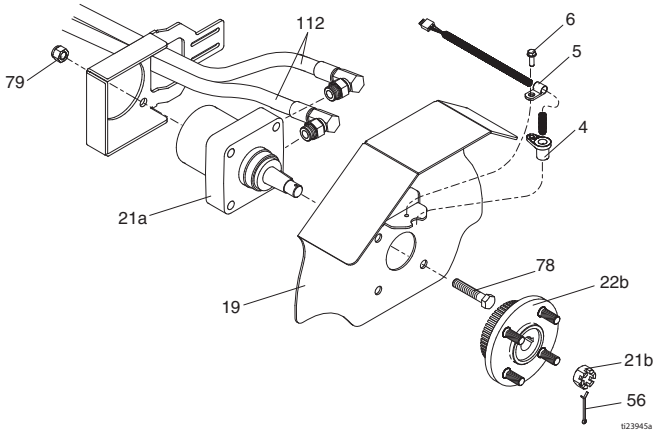
3. Retire el pasador (56), la tuerca almenada (21b) y el cubo de la rueda (22b). Para retirar el cubo de la rueda podría necesitar un extractor de ruedas no suministrado por Graco.



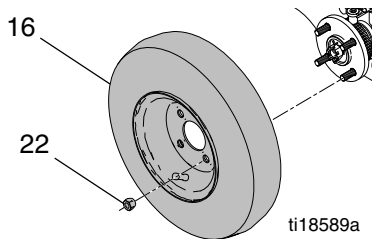
4. Retire el tornillo (6) y el sensor de distancia (4) con la abrazadera (5).
5. Retire los cuatro pernos (78) y las contratuercas (79) del guardabarros (19).
6. Desconecte las dos mangueras hidráulicas (112) del motor de las ruedas (21a) y retírelo.

Instalación del motor de las ruedas

1. Conecte las dos mangueras hidráulicas (112) al motor de las ruedas (21a) e insértelo (21a) en la estructura (1).
2. Instale el motor de las ruedas (21a) y el guardabarros (19) con cuatro pernos (78) y contratuercas (79).
3. Instale el sensor de distancia (4) y la abrazadera (5) con el tornillo (6) en el guardabarros (19).



4. Instale el cubo de la rueda (22), la tuerca almenada (21b) y el pasador (56).
5. Instale la rueda (16) y cuatro tuercas de apriete (22). Apriete alternadamente las tuercas opuestas entre sí.

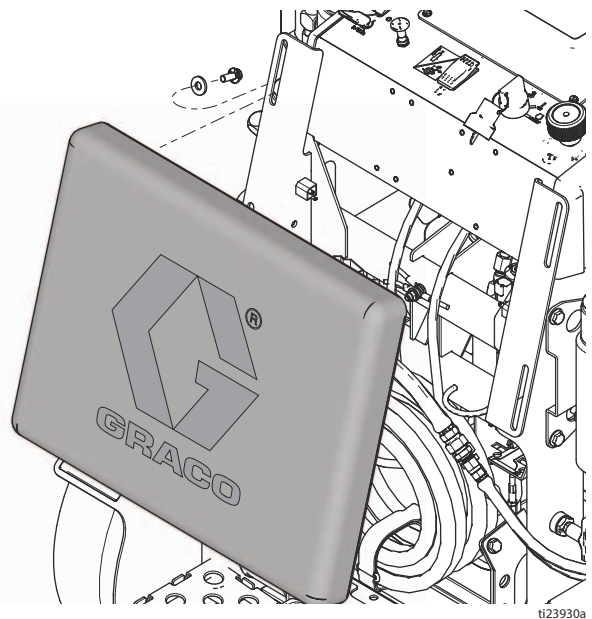


6. Purgue el sistema hidráulico. Consulte la sección **Purgado del sistema hidráulico**, página 13.

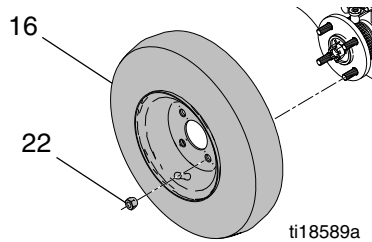
Reemplazo del sensor de la rueda

Desmontaje

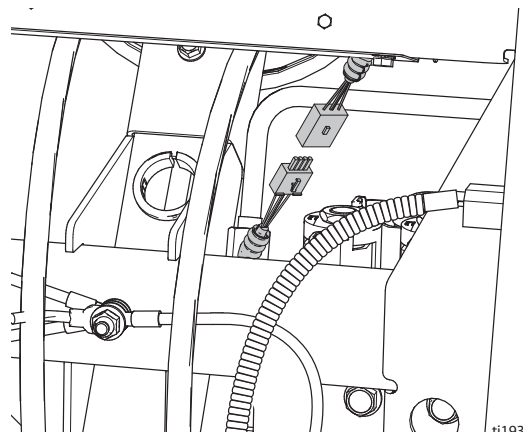
1. Afloje cuatro tornillos y quite la almohadilla.



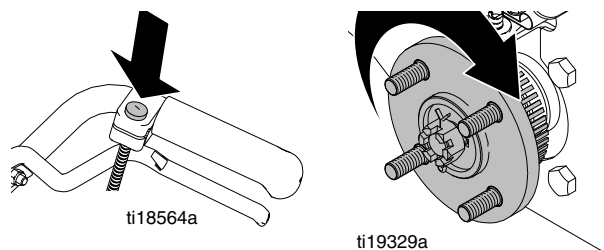
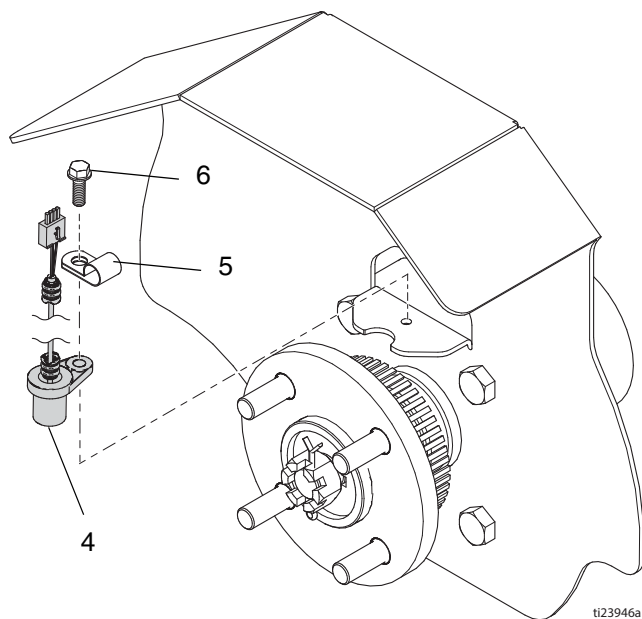
2. Coloque el gato debajo de la estructura en el lado opuesto del freno y eleve el gato.
3. Retire las cuatro tuercas de apriete (22) y la rueda (16).



4. Desconecte el conector del sensor de la rueda del mazo de cables.

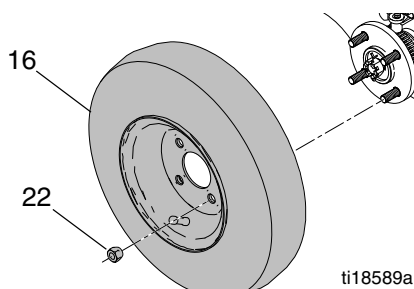


- Use una llave de tuercas para quitar el tornillo (6), la abrazadera (5) y el sensor de la rueda (4).



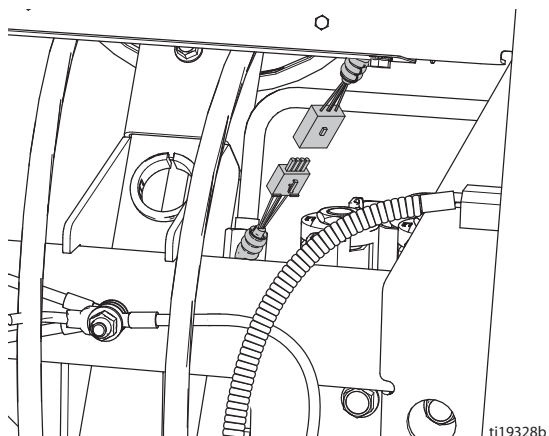
NOTA: El sensor está funcionando correctamente si la pantalla de medición muestra de 3,75 a 3,87 m (12,3 a 12,7 pies).



- Instale la rueda (16) y cuatro tuercas de apriete (22).



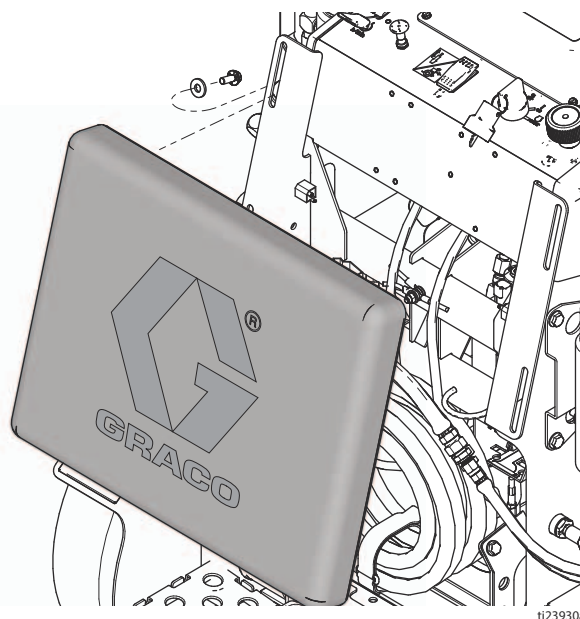
Instalación

- Instale el sensor de la rueda (4) y la abrazadera (5) con el tornillo (6). Consulte la sección **Desmontaje**, paso 5.
- Conecte el conector del sensor de la rueda al mazo de cables.



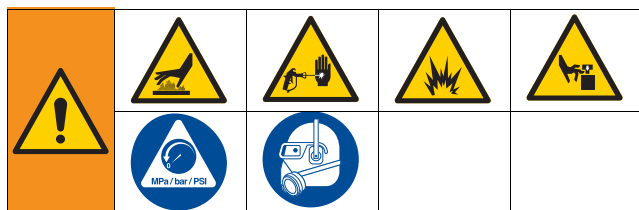
- Verifique que el sensor funcione activando el interruptor de alimentación principal y pulse   para ver la pantalla **MEASURE** (MEDIR).
- Pulse el botón de control de gatillo de la pistola y gire el cubo con la mano exactamente tres vueltas.

- Baje el gato.
- Instale la almohadilla y apriete los cuatro tornillos.



- Calibre el pulverizador. Consulte el Manual de funcionamiento.

Resolución de problemas



General

Problema	Causa	Solución
El motor no arranca	La batería está descargada.	Coloque la llave de contacto en la posición ON (Encendido). Ahogue el motor y tire de la cuerda del arranque.
	La llave de contacto está averiada.	Reemplace la llave de contacto.
	El mazo de cables principal está averiado.	Reemplace el mazo de cables, consulte Diagrama de cableado , page 68.
El motor arranca lentamente	Exceso de carga hidráulica. El interruptor del embrague del motor está activado.	Coloque el interruptor del embrague del motor en la posición OFF (Apagado).
El motor no arranca	El motor no tiene gasolina.	Rellenar el tanque de combustible. Consulte el manual del motor.
	La palanca de cierre del combustible está en posición OFF (Desactivado).	Mueva la palanca de cierre del combustible a la posición ON (Activado).
	Bajo nivel de aceite de motor.	Verifique el nivel de aceite y llene en caso de ser necesario. Consulte el manual del motor.
	El motor está frío.	Use el estrangulador del motor.
	El cable de la bujía está desconectado o dañado.	Conecte el cable de la bujía o reemplácelo.
	La llave de contacto está averiada.	Reemplace la llave de contacto.
Alta velocidad del motor en condiciones sin carga	El mazo de cables principal está desconectado o averiado.	Vuelva a conectar o reemplace el mazo de cables principal
	Ajuste incorrecto del parámetro de alta velocidad.	Restablezca la alta velocidad a 3600 - 3700 rpm del motor sin carga.
La máquina no se mueve	Regulador del motor desgastado.	Ajuste o reemplace el regulador del motor.
	El interruptor del embrague del motor está en la posición OFF (Apagado)	Coloque el interruptor del embrague del motor en la posición ON (Encendido).
	La válvula de derivación de transmisión hidrostática está abierta.	Cierre la válvula de derivación del motor de la rueda para engranar la transmisión. Consulte el Manual de operación.
	Nivel del líquido hidráulico es bajo.	Cierre el trazador de líneas y agregue líquido*.
	El cable de transmisión está desconectado o roto.	Vuelva a conectar o reemplace el cable.
	El mazo de cables del embrague está desconectado o roto.	Vuelva a conectar o reemplace el mazo de cables según sea necesario.
	El embrague no funciona.	Reemplace el embrague.
	La correa de transmisión con conexión a tierra está desgastada o rota.	Ajuste o cambie la correa de transmisión con conexión a tierra.
	La bomba de transmisión con conexión a tierra está desgastada o no funciona.	Reemplace la bomba de transmisión con conexión a tierra.
El/los motor(es) de la rueda está(n) desgastado(s) o no funciona(n).	Reemplace el motor de la rueda.	

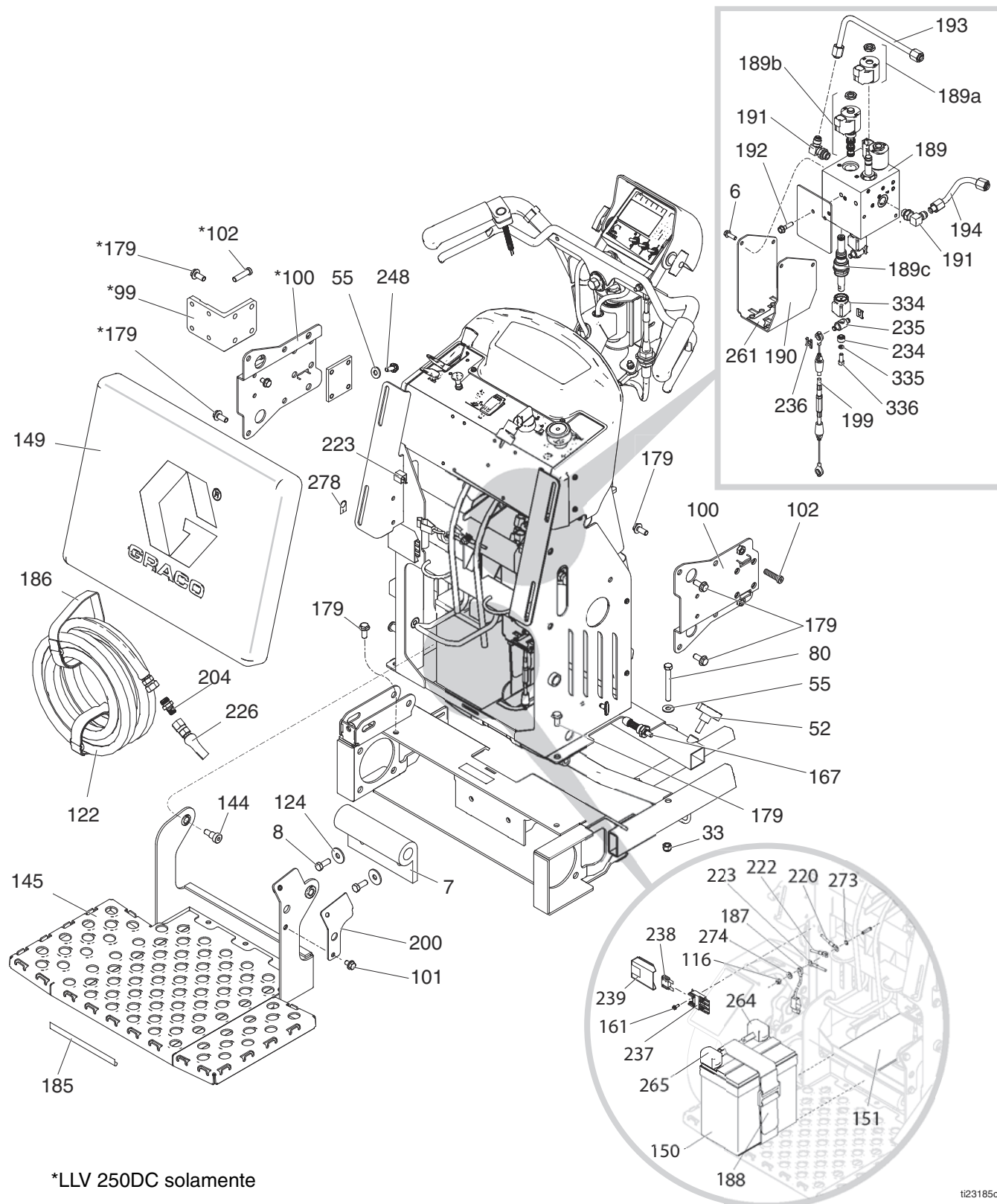
Problema	Causa	Solución
El motor funciona, pero la bomba de desplazamiento no.	El interruptor del embrague del motor está en la posición OFF (Apagado)	Coloque el interruptor del embrague del motor en la posición ON (Encendido).
	La válvula de bola de la bomba está en la posición OFF (Desactivada).	Ponga la válvula de bola de la bomba en la posición ON (Activada).
	El ajuste de la presión es demasiado bajo.	Girar la perilla de ajuste de presión en sentido horario, hasta aumentar la presión. Consulte el Manual de funcionamiento.
	La válvula de cebado/drenaje está cerrada y el sistema está presurizado.	Abra la válvula de cebado/drenaje.
	Nivel del líquido hidráulico demasiado bajo.	Apague el pulverizador. Añada fluido*.
	La correa del depósito de aceite está desgastada, rota o fuera de la polea.	Retire la correa del depósito de aceite, consulte Reemplazo de la correa del depósito de aceite , page 12.
	La boquilla está obstruida.	Invierta la punta para limpiarla. Consulte el Manual de funcionamiento.
	El vástago del pistón de la base de bomba está atascado debido a la acumulación de pintura seca.	Repare la bomba. Consulte el manual de la bomba.
La bomba de desplazamiento funciona, pero el caudal es bajo en su recorrido ascendente	El motor hidráulico no alterna.	Apague la válvula de la bomba. Disminuya la presión. Apague el motor girando el interruptor a la posición OFF (apagado). Mueva hacia arriba o hacia abajo la varilla hasta que el motor hidráulico empiece a alternar.
	La bola del pistón no está asentada. Las empaquetaduras del pistón están desgastadas o dañadas.	Revisar las bolas del pistón. Consulte el manual de la bomba. Sustituya las empaquetaduras. Consulte el manual de la bomba.
La bomba de desplazamiento funciona pero el caudal es bajo en el recorrido descendente o en ambos lados	El colador del tubo de aspiración está obstruido.	Limpiar el filtro de malla.
	Fugas de aire en el tubo de aspiración.	Apriete el tubo de aspiración
	El ajuste de la presión es demasiado bajo.	Aumente la presión. Consulte el Manual de funcionamiento.
	El filtro de fluido o la punta están obstruidos o sucios.	Limpe el filtro y la punta. Consulte el Manual de operación o el manual de la pistola.
	La velocidad del motor es demasiado baja.	Aumentar el ajuste del regulador. Consulte el Manual de funcionamiento.
	La bola de la válvula de admisión está obstruida con el material o no está bien asentada.	Limpe la válvula de admisión. Consulte el manual de la bomba.
	Las empaquetaduras de la bomba están desgastadas o dañadas.	Sustituya las empaquetaduras de la bomba. Consulte el manual de la bomba.
	La presión en la manguera cae mucho cuando se trabaja con materiales espesos.	Use una manguera de mayor diámetro o reduzca el largo total de la manguera. El uso de una manguera de más de 30 m (100 pies) x 1/4 pulg., reduce significativamente el rendimiento del pulverizador. Use una manguera de 3/8 pulg. para conseguir el rendimiento óptimo.
	El filtro hidráulico del depósito de aceite está sucio u obstruido.	Cambie el filtro y el aceite hidráulico.
	La línea de aspiración a la entrada de la bomba no está apretada.	Apriete la línea de admisión a la entrada de la bomba.
La bomba se ceba con dificultad	El motor hidráulico está desgastado o dañado.	Lleve el pulverizador a un distribuidor Graco para que lo repare.
	El colador del tubo de aspiración está obstruido.	Limpiar el filtro de malla
	Fugas de aire en el tubo de aspiración.	Apriete el tubo de aspiración
	La línea de drenaje a la tolva de pintura está obstruida.	Limpe la línea de drenaje
	Hay fugas en la válvula de admisión.	Limpe la válvula de admisión. Asegúrese de que el asiento de la bola no esté mellado o desgastado y que la bola esté asentada correctamente. Vuelva a armar la válvula.
	Las empaquetaduras de la bomba están desgastadas.	Sustituya las empaquetaduras de la bomba. Consulte el manual de la bomba.
	La pintura está demasiado espesa.	Diluya la pintura de acuerdo con las recomendaciones del proveedor.
	La velocidad del motor es demasiado alta.	Reducir el ajuste del regulador antes de cebar la bomba. Consulte el Manual de funcionamiento.
Aparece una presión de calado o de funcionamiento baja en la pantalla	Valor de presión demasiado bajo.	Girar la perilla de ajuste de presión en sentido horario, hasta aumentar la presión. Consulte el Manual de funcionamiento.
	Nueva bomba o nuevas empaquetaduras.	El período de puesta a punto de la bomba consume 38 litros (100 galones) de material.
	Transductor defectuoso.	Sustituya el transductor.
Fugas de pintura excesivas en la tuerca de la empaquetadura del cuello	La tuerca de empaquetadura del cuello está floja.	Retire el espaciador de la tuerca de la empaquetadura del cuello. Apriete la tuerca de la empaquetadura del cuello justo lo suficiente para detener la fuga.
	Las empaquetaduras del cuello están desgastadas o dañadas.	Sustituya las empaquetaduras. Consulte el manual de la bomba.
	La varilla de desplazamiento está desgastada o dañada.	Reemplace la varilla. Consulte el manual de la bomba.
La pistola escupe fluido	Hay aire en la bomba o la manguera.	Revise y apriete todas las conexiones de fluido. Volver a cebar la bomba. Consulte el Manual de funcionamiento.
	La boquilla está parcialmente obstruida.	Desobstruya la boquilla. Consulte el manual de la pistola.
	El nivel del suministro de fluido está bajo o vacío.	Vuelva a llenar el suministro de fluido. Ceba la bomba. Consulte el Manual de funcionamiento. Compruebe frecuentemente el suministro de fluido para evitar que la bomba funcione en seco.
Fugas excesivas alrededor del limpiador de la varilla del pistón del motor hidráulico	Junta del eje del pistón desgastada o dañada.	Reemplace el limpiador y el sello de la varilla del pistón del motor hidráulico.

Problema	Causa	Solución
El pulverizador se calienta excesivamente	Acumulaciones de pintura en los componentes hidráulicos.	Limpie los componentes hidráulicos.
	Bajo nivel de aceite hidráulico.	Llene con aceite hidráulico. Consulte el Manual de funcionamiento.
Ruido excesivo de la bomba hidráulica	Bajo nivel de fluido hidráulico.	Apague el pulverizador. Añada fluido*.
	Poleas sueltas en las bombas hidráulicas.	Retire el protector de la correa. Revisar y apriete la polea suelta.
La pantalla no se enciende	La llave de contacto no está encendida.	Coloque la llave de contacto en la posición ON (Encendido).
	El fusible principal está quemado.	Sustituya el fusible. Consulte la sección Reemplazo del fusible , page 34.
	El cable entre la pantalla y la tarjeta principal está desconectado o dañado.	Vuelva a conectar o reemplace el cable.
	Fallo de la tarjeta de la pantalla.	Sustituya la tarjeta de la pantalla.
El contador de galones (litros) no suma volumen de fluido	La presión del fluido no es lo suficientemente alta.	Debe ser superior a 55 bar (800 psi) para que el contador sume el fluido.
	Cable del contador de la bomba roto o desconectado, ambas bombas.	Inspeccionar los cables y las conexiones. Reemplace los cables rotos.
	Imán faltante o dañado, ambas bombas.	Vuelva a colocar o reemplace el imán de la bomba, consulte el manual de piezas (piezas de la bomba) para conocer la ubicación del imán.
	Sensor deficiente, ambas bombas.	Sustituya el sensor. Consulte la sección Reemplazo del motor hidráulico , page 23.
La distancia no se suma correctamente (el modo de MEDICIÓN será inexacto y la velocidad será incorrecta)	Máquina no calibrada.	Efectúe el procedimiento de calibración. Consulte el Manual de funcionamiento.
	La presión de los neumáticos traseros es demasiado baja o demasiado alta.	Ajuste la presión de los neumáticos a 380 +/- 34 kPa (55 +/- 5 psi).
	Dientes del engranaje faltantes o dañados (lado derecho al estar de pie en la plataforma).	Reemplace el engranaje de distancia/cubo de la rueda. Consulte la sección Rueda trasera y motores de la rueda , page 42.
	El sensor de distancia está suelto o roto.	Vuelva a conectar o reemplace el sensor. Consulte la sección Reemplazo del sensor de la rueda , page 43.
No se calculan las milésimas de pulgada o se calculan incorrectamente	Sensor de distancia.	Consulte la sección "El sensor de distancia no suma correctamente".
	Contador de litros.	Consulte la sección "El contador de galones (litros) no suma volumen de fluido".
	Ancho de línea no ingresado.	Establezca el ancho de la línea para cada pistola. Consulte el Manual de funcionamiento.
	Tarjeta de pantalla dañada o en mal estado.	Sustituya la tarjeta de la pantalla.
La perilla del dispositivo de control de la presión no gira	La perilla está atascada.	Tire hacia atrás la tapa en el lugar donde el cable remoto se conecta a la bomba hidráulica y gire en sentido antihorario (ccw) hasta que quede libre.
La perilla del dispositivo de control de presión gira libremente sin que cambie la presión	El tornillo de fijación en la conexión de la bomba hidráulica está suelto.	Retire la cubierta y ajuste el cable. Consulte la sección Reemplazo de la bomba del depósito de aceite , page 16, paso 4.
	El cable remoto está roto o desconectado.	Reemplace o vuelva a conectar el cable. Consulte la sección Reemplazo de la bomba del depósito de aceite , page 16, paso 4.
La pistola no se activa	El interruptor del embrague del motor no está en encendido.	Coloque el interruptor del embrague del motor en la posición ON (Encendido).
	El interruptor de selección de la pistola está en apagado.	Coloque el interruptor de selección de la pistola en la posición ON (Encendido).
	La pantalla está en el MODO AUTOMÁTICO y la velocidad es inferior a 1,1 kph (0,7 mph).	Aumente la velocidad de avance a más de 1,1 kph (0,7 mph).
	La presión del sistema es demasiado baja.	Aumente la presión del fluido hasta al menos 1000 psi.
	El cable de la pistola está desconectado o roto.	Vuelva a conectar o reemplace el cable.
	Cables desconectados o rotos de la tarjeta de control al solenoide.	Vuelva a conectar o reemplace los cables.
La activación de la pistola es lenta	El cable de la pistola está aprisionado o retorcido.	Cambie el tendido del cable de la pistola o reemplácelo.
	La presión del sistema es demasiado baja.	Aumente la presión del fluido hasta al menos 1000 psi.
Modo AUTOMÁTICO		
La separación entre líneas no es precisa	Patrón de línea incorrecto cargado	Actualice el patrón correcto.
	Máquina no calibrada	Realizar una rutina de calibración (consulte el Manual de operación).
La pistola no se activa	Consulte La pistola no se activa , página 47.	
Modo de DISPOSICIÓN DE ESTACIONAMIENTO		

Problema	Causa	Solución
La pistola no aplica puntos	El interruptor de selección de la pistola está en apagado.	Coloque el interruptor de selección de la pistola en la posición ON (Encendido).
	La configuración del tamaño del punto es demasiado pequeña	Aumente el tamaño del punto.
	La presión es demasiado baja	Aumente la presión a 1000 psi.

* Use solamente líquido hidráulico aprobado por GRACO 169236 (5 galones/18,9 litros) o 207428 (1 galón/3,8 litros).

Piezas



*LLV 250DC solamente

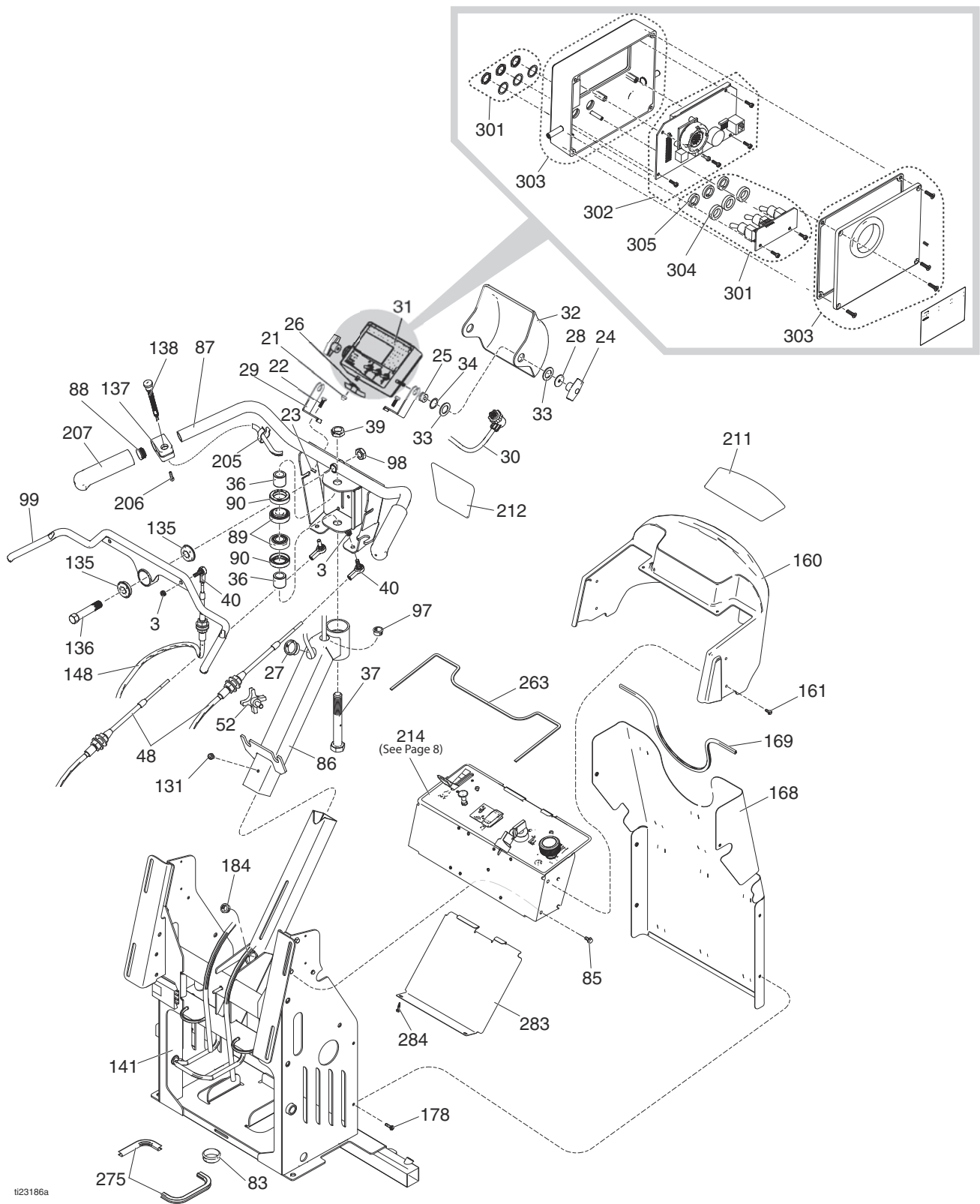
ti23185c

Lista de piezas

Ref.	Pieza	Descripción	Cant.	Ref.	Pieza	Descripción	Cant.
6	260212	TORNILLO, cabeza arandela hexagonal, forma roscada	4	189c	24V560	KIT, reparación, actuador, pistón (incluye 234, 235, 236, 334, 335, 336)	1
7	16M279	PARACHOQUES, plataforma	1	190	16W373	SOPORTE, colector, hidráulico, pistola	1
8	100101	TORNILLO, cabezal, cab. hex.	2	191	116829	RACOR, 90 grados	2
33	101566	TUERCA, sujeción	2	192	15C753	TORNILLO, máquina, cabeza arandela hex.	2
52	111145	PERILLA, doble	2	193	24M625	TUBO, suministro, hidráulico	1
55	100023	ARANDELA, plana	6	194	24M626	TUBO, suministro, hidráulico	1
80	120721	TORNILLO, cabezal, 3/8-16, cabeza hex.	2	199	24N492	KIT, reparación, cable de pistola (incluye 236)	1
99	16W544	SOPORTE, montaje, segunda bomba, LL250, pintura	1	200	16N380	SOPORTE, rampa de pasador	1
100	16M717	SOPORTE, montaje, bomba, LL250, pintura	2	204	196177	ADAPTADOR, manguito	2
101	111801	TORNILLO, cabezal, cab. hex.	1	220	16X078	ARNÉS, cable	1
102	107210	TORNILLO	8	222	16N541	CABLE, negativo de la batería	1
116	102040	TUERCA, bloqueo, hex.	1	223	16N540	MAZO DE CABLES, conexión de luz	1
122	*191239	MANGUERA, acoplada, 3/8 x 3,3 m (11 pies)	2	226	245798	KIT, reparación, manguera	3
	**124884	MANGUERA, acoplada, 3/8 x 6,6 (22 pies)	1	234	16W656	BUJE, colector, cable, pistola	3
124	108851	ARANDELA, plana	2	235	16W655	ADAPTADOR, colector, cable, pistola	3
144	126108	TORNILLO, resalte, cab. hueca	2	236	126111	RETÉN, sujetador circular, externo, 8 mm	6
145	24L909	ESTRUCTURA, plataforma, pintada, LL250	1	237	126095	PORTAFUSIBLES	1
149	278421	ALMOHADILLA, espuma	1	238	126096	FUSIBLE, 30 A	1
150	115753	BATERÍA, 33 AH, sellada	1	239	126097	CUBIERTA, portafusibles	1
151	801972	ALMOHADILLA, batería	1	248	110963	TORNILLO, cabeza, embridada	4
161	118444	TORNILLO, máquina, de cabeza de arandela hexagonal ranurada	1	261	16Y454	ETIQUETA, indicador de pistola	1
167	24D618	PASADOR, mango, GrindLazer	1	264	801958	PROTECTOR, terminal, rojo	1
179	111192	TORNILLO, cabezal de cabeza embridada	12	265	801959	TERMINAL, protector, negro	1
185	290159	ETIQUETA, reflectante	1	273	558685	ARANDELA, seguridad diente externo de 1/4	1
186	114271	BANDA, retención	2	274	110755	ARANDELA, plana	1
187	237686	CABLE, conjunto de conexión a tierra con abrazadera	1	278	16P138	ETIQUETA, fuente de energía	2
188	126071	CORREA, batería	1	334	16P450	FUELLES, volumen constante	3
189	16W372	COLECTOR, hidráulico, tres pistones	1	335	105510	ARANDELA, seguridad, resorte, (collar alto)	3
189a	24N577	KIT, reparación, bobina, colector hidráulico	1	336	126242	TORNILLO, tapa, hueco	3
189b	24N490	KIT, reparación, solenoide (incluye 189a)	1				

* LLV 250DC
** LLV 250SPS

Piezas

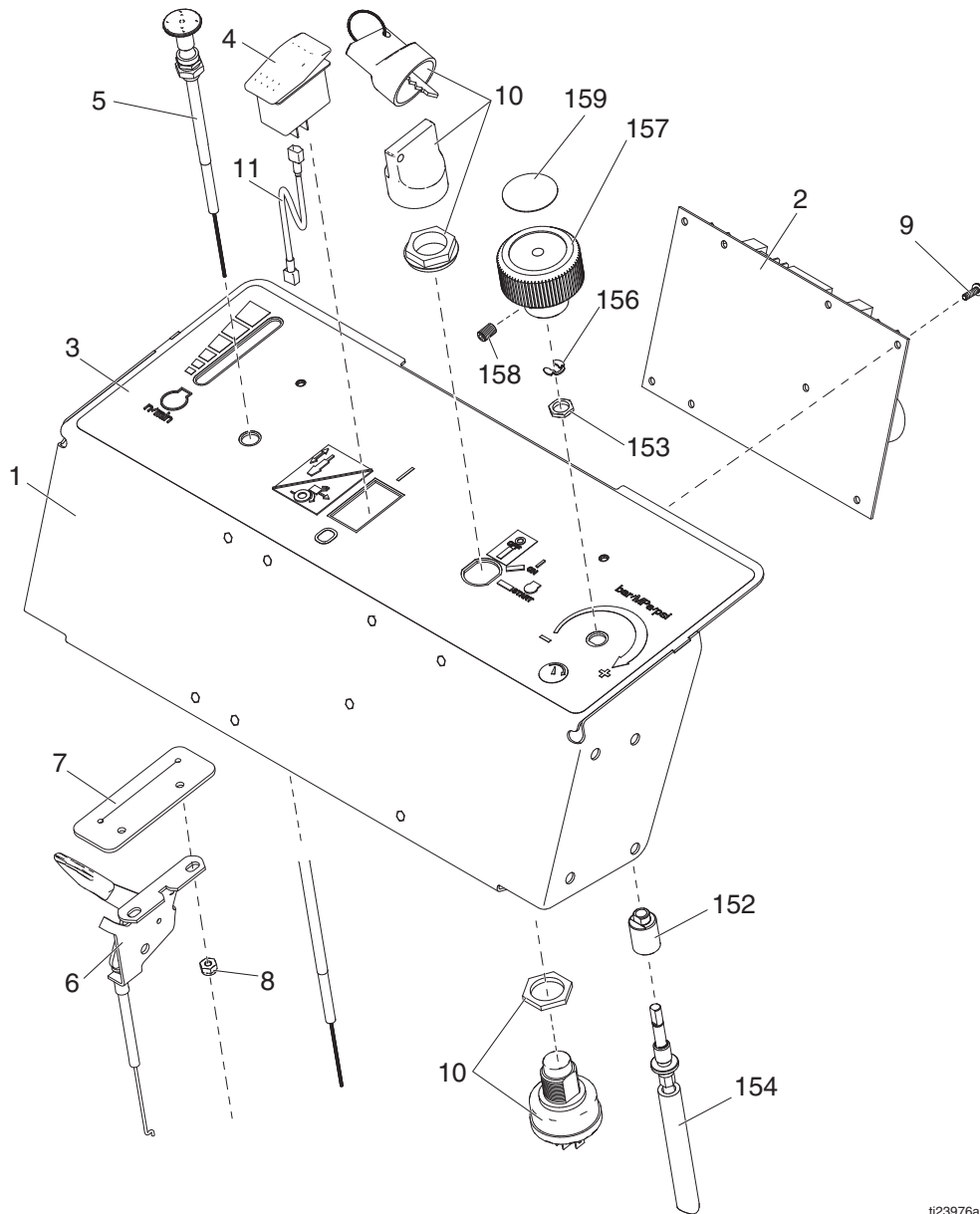


t23186a

Lista de piezas

Ref.	Pieza	Descripción	Cant.	Ref.	Pieza	Descripción	Cant.
3	102393	TUERCA, seguridad	3	99	24M196	MANGO, control, avance/reversa	1
21	116424	TUERCA	1	131	112798	TORNILLO, autorroscante, cabeza hex.	1
22	100022	TORNILLO, cabezal, cab. hex.	2	135	119532	COJINETE, bridado	2
23	102040	TUERCA, seguridad	2	136	15E780	PASADOR, horquilla	1
24	115480	PERILLA, asa en T	2	137	15K162	BLOQUE	1
25	118886	OJAL, aislador	2	138	16N401	INTERRUPTOR, botón	1
26	108868	ABRAZADERA	1	141	16M702	ESTRUCTURA, vertical, LL250, pintura	1
27	127372	CASQUILLO	1	148	16M274	CABLE, avance/reversa, empuje/tiro	1
28	159346	ARANDELA	2	160	16X069	CUBIERTA, pantalla, LL250, pintada	1
29	16X072	SOPORTE, control, montaje	2	161	118444	TORNILLO, máquina, de cabeza de arandela hexagonal ranurada	6
30	24U233	CABLE, 18 conductores	1	168	24N496	KIT, reparación, cubierta, pintura (incluye 169)	1
31	24U234	CAJA, control	1	169	114225	GUARNICIÓN, protección de bordes	1
32	17B211	CUBIERTA, caja de control, LL250, pintada	1	178	107439	TORNILLO, fresado, cabeza hex.	6
33	116477	ARANDELA, plana, nailon	4	184	127372	CASQUILLO, aliviador de tensión	1
34	116038	ARANDELA, ondulada, resorte	2	205	178342	GANCHO, de resorte	1
36	193658	ESPACIADOR, junta	2	206	C20004	TORNILLO, cabezal	1
37	113471	TORNILLO, cabezal, cab. hex.	1	207	114659	EMPUÑADURA, mango	2
39	112405	TUERCA, seguridad	1	211	16X127	ETIQUETA, marca, LineLazer, tablero	1
40	125792	BOLA, junta, extremo de varilla	3	212	16X125	ETIQUETA, marca, LineLazer, parte superior	1
48	16M273	CABLE, empuje/tiro de dirección, LL250	2	214	24U235	PLACA, control completo, consulte la página 8	1
52	111145	PERILLA, doble	1	263	16N548	JUNTA, control	1
83	113677	BUJE, nailon	3	275	126215	GUARNICIÓN, borde, protección	1
85	107257	TORNILLO, formador de rosca	6	283	16P554	PLACA, cubierta, tablero de control	1
86	24N494	KIT, reparación, soporte, dirección (incluye 89, 90)	1	284	16M007	TORNILLO, broca, cabeza arandela hex	2
87	24L900	BARRA, manillar, LL250	1	301	24V564	KIT, tablero, interruptor de palanca	1
88	120151	RETENEDOR, tapón ciego	2	302	24V565	KIT, pantalla, reparación	1
89	113485	COJINETE, copela/cono	2	303	24V566	KIT, interruptor, membrana	1
90	115503	JUNTA, grasa	2	304	16Y924	SEPARADOR, interruptor de palanca	3
97	119569	CASQUILLO, aliviador de tensión	1	305	127543	SELLO, interruptor de palanca	3
98	119554	CONTRATUERCA, nailon, patrón fino	1				

Piezas (Panel de control 24U235)



ti23976a

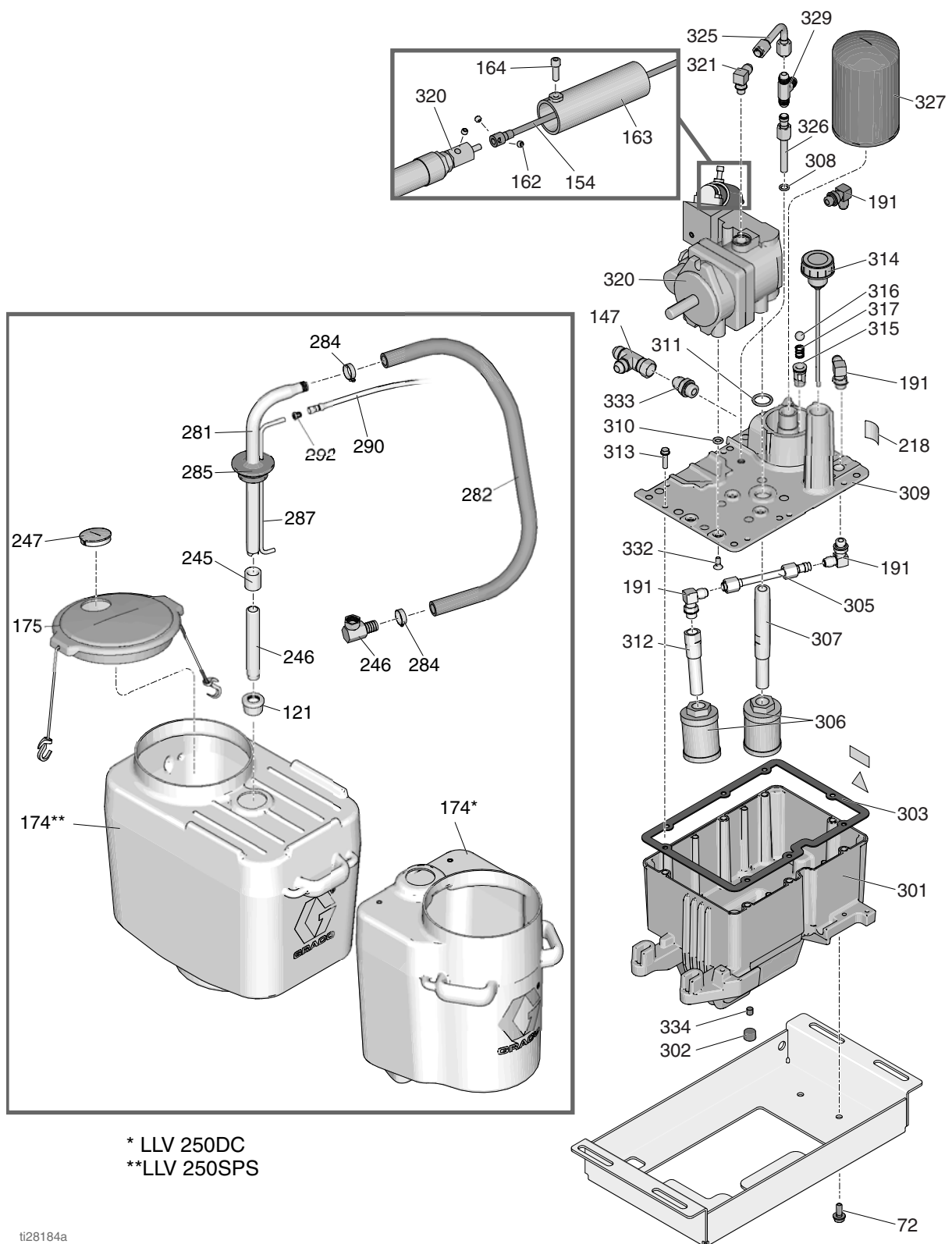
Lista de piezas

Ref.	Pieza	Descripción	Cant.	Ref.	Pieza	Descripción	Cant.
1	16X077	PLACA, control, LL250	1	11	17C064	CABLE, positivo	1
2	24V561	KIT, reparación, tarjeta de control (incluye 9)	1	152	16Y411	BUJE, montaje de control de presión	1
3	16X074	ETIQUETA	1	153	119775	TUERCA, panel	1
4	17C063	INTERRUPTOR, basculante, SPST	1	154	24V563	EJE, flexible	1
5	16M508	CABLE, estrangulador	1	156	115999	ANILLO, retención	1
6	16M509	CONTROL, acelerador	1	157	16Y408	PERILLA, control de presión	1
7	16N549	JUNTA, acelerador	1	158	101962	TORNILLO, sujeción, calibre, 1/4-20	1
8	109466	TUERCA, bloqueo, hex.	2	159	15A464	ETIQUETA, control	1
9	111839	TORNILLO, mecanizado, pnh, sems	8				
10	16X075	INTERRUPTOR, encendido	1		24U235	PLACA, control (incluye 1, 2, 3, 4, 5, 6, 7, 8, 9, 10, 11)	1

Lista de piezas

Ref.	Pieza	Descripción	Cant.	Ref.	Pieza	Descripción	Cant.
1	24L896	ESTRUCTURA, pintada, LL250	1	79	112406	TORNILLO, cabezal, cab. hex.	2
3	102393	TUERCA, seguridad	1	80	120721	TORNILLO, cabezal, 3/8-16, cabeza hex.	7
5	108868	ABRAZADERA, cable	1	81	108481	TORNILLO, cabezal, cab. hex.	5
6	260212	TORNILLO, cabeza arandela hexagonal, forma roscada	8	82	100004	TORNILLO, cabezal, cab. hex.	6
9	111040	TUERCA, seguridad, inserto, nylock, 5/16	2	83	113677	BUJE, nailon	1
22	16M271	MANGUERA, acoplada, conjunto, LL250	2	84	16M715	SOPORTE, montaje, protector de la correa, LL250	1
33	101566	TUERCA, seguridad	3	85	107257	TORNILLO, formador de rosca	1
40	125792	BOLA, junta, extremo de varilla	1	124	108851	ARANDELA, plana	4
51	114982	TORNILLO, cabeza, cab. embr.	4	125	119695	AMORTIGUADOR, montaje del motor	4
53	16M072	ESTRUCTURA, montaje, motor, pintura	1	126	24N498	KIT, reparación, protector, correa (incluye 6, 127, 242, 282, 300)	1
54	24V562	KIT, reparación, motor, GX390 (incluye 54a, 60, 202, 241)	1	127	117284	REJILLA, protección del ventilador	1
54a	24N502	KIT, reparación, rectificador, voltaje	1	139	15R309	VARILLA, espaciado, 1/4 pulg. de D.E. x 2,75 pulg. largo	1
55	100023	ARANDELA, plana	11	140	111006	TORNILLO, cabezal	2
56	16M075	SEPARADOR, embrague, 1,00 de D.I. x 0,5 espesor	1	158	101962	TORNILLO, fijación, 1/4-20	2
57	125877	EMBRAGUE, eléctrico, LL250	1	166	16M276	MANGUERA, acoplada, línea de alimentación, LL250	2
58	16M076	ARANDELA, 7/16 de D.I. x 0,25 espesor	1	190	124941	ACCESORIO, codo largo, hidráulico	1
59	116596	TORNILLO, con cabeza para llave, cabezal hex.	1	191	116829	RACOR, 90 grados	1
60	125919	CHAVETA, paralela, cuadrada, 1/4	1	202	126072	KIT, estrangulador remoto de Honda (no se muestra)	1
61	16M077	POLEA, doble	1	213	16X126	ETIQUETA, marca, LineLazer, DC, lateral	1
62	24N499	KIT, reparación, soporte, bomba hidráulica (incluye 75, 76, 77, 242)	1	219	189892	ETIQUETA, logotipo Graco	1
63	247930	KIT, reparación, bomba hidráulica	1	241▲	194126	ETIQUETA, advertencia	1
64	16M078	POLEA, 5 D.E. x 15 mm	1	242▲	16M768	ETIQUETA, peligro de pinzamiento ISO	2
65	125793	CORREA, en V, potencia triple, AX44	1	275	126215	GUARNICIÓN, borde, protección	1
66	125876	CORREA, en V, potencia triple, AX26	1	282	16P547	PLACA, soporte, protector de la correa, pintura	2
67	117222	CHAVETA, cuadrada	1	300	260387	TORNILLO, cabeza redondeada, hueco x	4
68	16M084	BANDEJA, depósito hidráulico, LL250, pintura	1	301	116876	ARANDELA, plana	4
70	16U205	POLEA, ventilador	1	302	116969	TUERCA, seguridad	4
71	120087	TORNILLO, fijación, 1/4 pulg. x 1/2 pulg.	2	337	129636	CUERDA	1
75	100678	TORNILLO, cabezal de cab. hex.	1	▲ Las etiquetas de advertencia de repuesto pueden pedirse sin cargo.			
76	100521	TORNILLO, cabezal de cab. hex.	1				
77	110996	TUERCA, hex., cabeza embreada	2				
78	16M082	SOPORTE, embrague, antirrotación	1				

Piezas



Lista de piezas

Ref.	Pieza	Descripción	Cant.	Ref.	Pieza	Descripción	Cant.
52	111145	PERILLA, doble	2	302	101754	TAPÓN, tubería	1
72	125794	TORNILLO, taptite, cabezal con arandela hexagonal	2	303	120604	JUNTA, depósito	1
121	181072	KIT, reparación, filtro de malla	2	305	24K967	TUBO, suministro, hidráulico	1
128	16X081	SOPORTE, retención de tanque doble	2	306	116919	FILTRO	2
144	126108	TORNILLO, de hombro, cabeza hueca	2	307	15E587	TUBO, aspiración	1
147	124770	RACOR, T jic n.º 8, giratorio	1	308	154594	EMPAQUETADURA, junta tórica	1
154	24V563	KIT, reparación, eje, flexible (incluye 162)	1	309	16M160	CUBIERTA, depósito, LL250, pintada	1
162	112303	TORNILLO, fijación, cabeza hueca	2	310	107188	EMPAQUETADURA, junta tórica	4
163	15C958	PROTECTOR, control, presión	1	311	156401	EMPAQUETADURA, junta tórica	1
164	112166	TORNILLO, tapa, hueco	1	312	16M112	TUBO, aspiración, hidráulico, LL250	1
174				313	119426	TORNILLO, fresado, cabezal de arandela hex.	8
	*278720	DEPÓSITO, 56,7 l (15 galones)	2	314	120726	TAPA, respiradero, llenado	1
	**278452	DEPÓSITO, 94,5 l (25 galones)	1	315	198841	RETÉN, bola, desvío de presión	1
175	24V687	KIT, balde, conjunto de la tapa	2	316	100084	BOLA, metálica	1
191	116829	RACOR, 90 grados	4	317	116967	RESORTE, compresión	1
217	15K440	ETIQUETA, marca, refrigeración GH/EH	1	320	16X083	KIT, reparación, bomba, 250SPS (incluye 310, 311, 332)	1
218	16P142	ETIQUETA, ícono hidráulico solamente	1	321	110792	RACOR, codo, macho, 90 grados	1
245	114967	ACOPLAMIENTO, tubo, 1 pulg.	2	325	17A581	KIT, reparación, drenaje de cárter (incluye 308)	1
246	189674	TUBO, entrada	2	326	17A582	TUBO, hidráulico, drenaje del cárter	1
247	127375	TAPÓN, 7,6 cm (3 pulg.)	2	327	246173	KIT, reparación, filtro de aceite (incluye 315, 316, 317)	1
254▲	189285	ETIQUETA, precaución	1	329	127686	ACCESORIO, en T	1
281	15F149	TUBO, aspiración	2	332	117471	TORNILLO, fresado, cabeza hex. plana	4
282	194306	MANGUERA, fluido	2	333	120184	RACOR, hidráulico	1
283	198119	RACOR, codo, dentado	2	334	116618	IMÁN	1
284	101818	ABRAZADERA, manguera	4				
285	278722	JUNTA, cubo	2				
287	16X071	TUBO, línea de drenaje	2				
290	248008	MANGUERA, acoplada, 1/4 pulg. x 111,8 cm (44 pulg.)	2				
292	196180	CASQUILLO	2				
301	15J513	DEPÓSITO, depósito, azul	1				

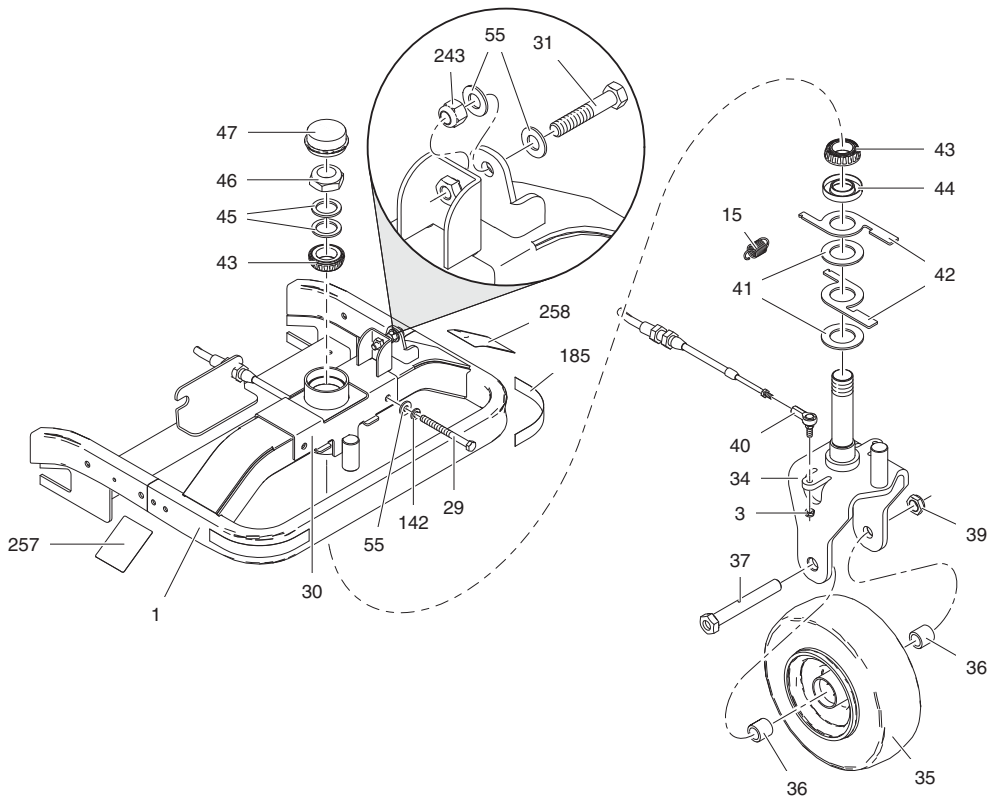
▲ Las etiquetas de advertencia de repuesto pueden pedirse sin cargo.

* LLV 250DC

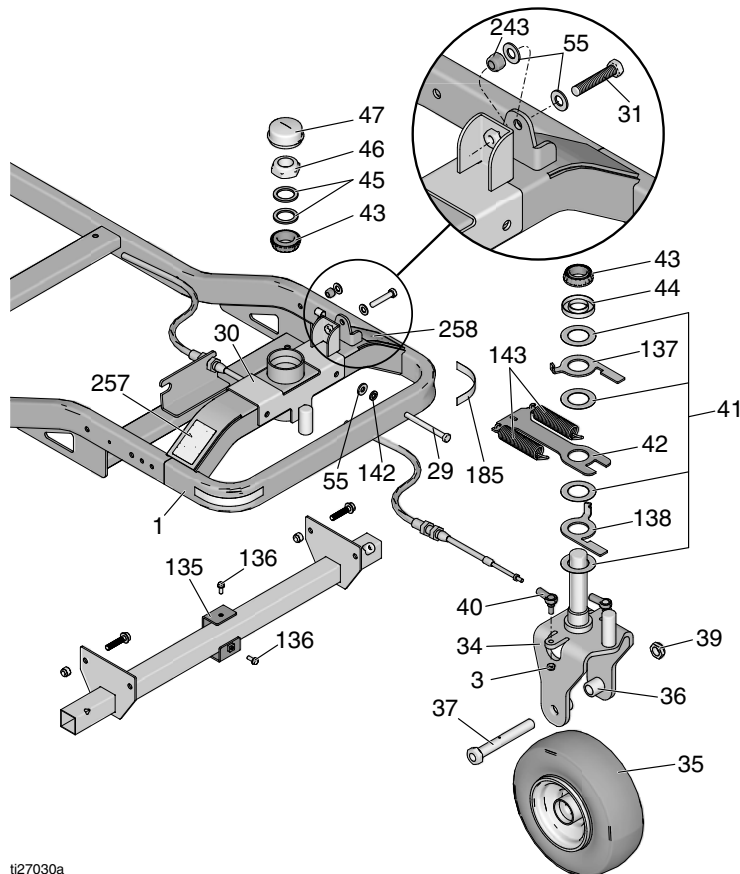
** LLV 250SPS

Piezas (rueda delantera)

Serie A



Serie B



Lista de piezas - Serie A

Ref.	Pieza	Descripción	Cant.
1	24L896	ESTRUCTURA, pintada, LL250	1
3	102393	TUERCA, seguridad	2
15*	15V264	MUELLE, extensión	1
29	113743	TORNILLO, cabezal, cab. hex.	2
30	24L902	AJUSTADOR, rueda giratoria, piezas soldadas, LL250	1
31	126204	TORNILLO, cabezal, cab. hex.	1
34	24L897	RUEDA GIRATORIA, pintada, LL250	1
35	16W284	RUEDA, rellena de espuma (LL250 SPS, DC)	1
36	193658	ESPACIADOR, junta	2
37	113471	TORNILLO, cabezal, cab. hex.	1
39	112405	TUERCA, seguridad	1
40	125792	BOLA, junta, extremo de varilla	2
41*	125893	ARANDELA, de empuje, D.I. de 1-1/2 pulg.	2
42*	16M267	PALANCA, autocentrado, LL250	2
43	126112	COJINETE, cónico de 1 1/4, cono	2
44	125892	SELLO, cojinete, eje de 1-1/4	1
45	126064	CUÑA, rueda	2
46	125890	TUERCA, 1 1/4-12 unf	1
47	126063	TAPA, polvo	1
55	100023	ARANDELA, plana	4
142	100133	ARANDELA, seguridad, 3/8 pulg.	2
185	290159	ETIQUETA, reflectante	2
243	101714	TUERCA, seguridad	1
257	16P143	ETIQUETA, accionamiento hidráulico de liberación	1
258	16P144	ETIQUETA, ajuste de rueda giratoria	1

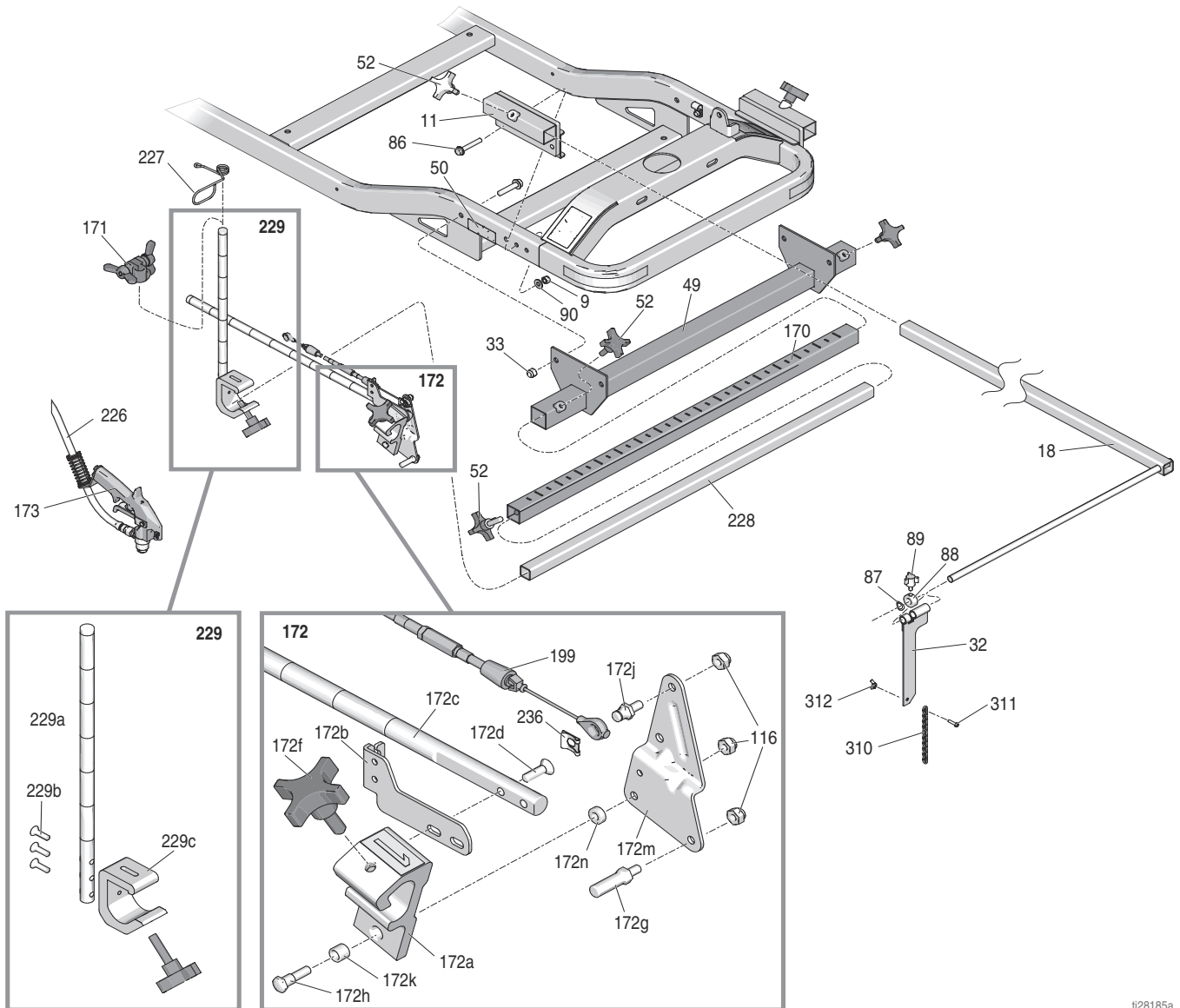
* Reemplazar con kit de actualización 24Y509

Lista de piezas - Serie B

Ref.	Pieza	Descripción	Cant.
1	24L896	ESTRUCTURA, pintada, LL250	1
3	102393	TUERCA, seguridad	2
29	113743	TORNILLO, cabezal, cab. hex.	2
30	24L902	AJUSTADOR, rueda giratoria, piezas soldadas, LL250	1
31	126204	TORNILLO, cabezal, cab. hex.	1
34	24L897	RUEDA GIRATORIA, pintada, LL250	1
35	16W284	RUEDA, rellena de espuma (LL250 SPS, DC)	1
36	193658	ESPACIADOR, junta	2
37	113471	TORNILLO, cabezal, cab. hex.	1
39	112405	TUERCA, seguridad	1
40	125792	BOLA, junta, extremo de varilla	2
41*	17H372	ARANDELA, de empuje, D.I. de 1-1/2 pulg.	4
42*	17H377	SOPORTE, dirección, autocentrado	1
43	126112	COJINETE, cónico de 1 1/4, cono	2
44	125892	SELLO, cojinete, eje de 1-1/4	1
45	126064	CUÑA, rueda	2
46	125890	TUERCA, 1 1/4-12 unf	1
47	126063	TAPA, polvo	1
55	100023	ARANDELA, plana	4
135*	17H386	SOPORTE	1
136*	260213	TORNILLO	2
137*	17H387	PALANCA, superior	1
138*	17H388	PALANCA, inferior	1
143*	17H374	RESORTE	2
142	100133	ARANDELA, seguridad, 3/8 pulg.	2
185	290159	ETIQUETA, reflectante	2
243	101714	TUERCA, seguridad	1
257	16P143	ETIQUETA, accionamiento hidráulico de liberación	1
258	16P144	ETIQUETA, ajuste de rueda giratoria	1

* Incluido en el kit 24Y509

Piezas (soporte de la pistola)



ti28185a

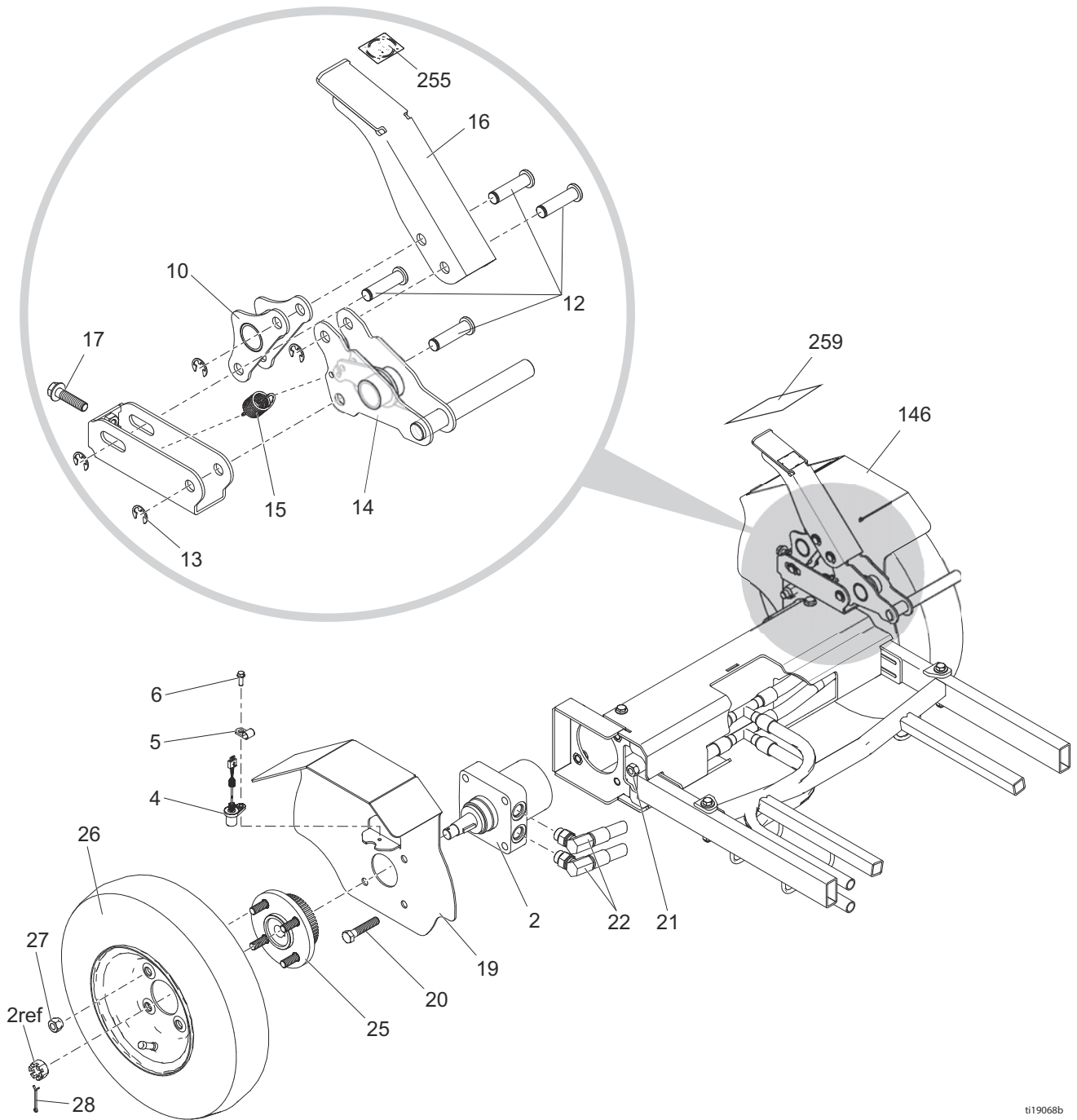
Lista de piezas

Ref.	Pieza	Descripción	Cant.	Ref.	Pieza	Descripción	Cant.
9*	111040	TUERCA, seguridad, inserto, nylock, 5/16	4	172c	17J145	BRAZO, soporte, pistola	1
11*	24N170	SOPORTE, montaje, puntero completo	2	172d	119647	TORNILLO, cab. hueca	2
18*	24N171	BRAZO, puntero, completo	1	172f	15F750	PERILLA, soporte, pistola	1
32*	17H445	INDICADOR, puntero	2	172g	15F209	ESPÁRRAGO, extracción, gatillo	1
33	101566	TUERCA, seguridad	4	172h	24Y991	KIT, pivote	1
49	24N350	SOPORTE, brazo de pistola	1	172j	16N788	ESPÁRRAGO, cable, pistola, sujetador circular	1
50▲	16P136	ETIQUETA, manual de lectura de inyección ISO	2	172k	119664	COJINETE, manguito	1
52*	111145	PERILLA, doble	5	172m	15F214	PALANCA, actuador	1
86*	114653	TORNILLO, cabezal, cabeza embreada	4	172n	24Y991	KIT, pivote	1
87*	17H438	ARANDELA, resorte, ondulada	1	173	248157	KIT, accesorio, pistola, flexible	2
88*	17H441	COLLAR, tornillo, ajuste	1	199	16M671	CABLE, pistola, solenoide	2
89*	114966	PERILLA, doble	2	226	245798	KIT, reparación, manguera	2
90*	100527	ARANDELA, plana	4	227	188135	GUÍA, cable	2
116	102040	TUERCA, bloqueo, hex.	3	228	17J408	BRAZO, extensión, tercera pistola	1
170	17J407	BRAZO, extensión, barra, soldadura	1	229	17J424	EXTENSIÓN, brazo de pistola vertical	2
171	24Y645	KIT, abrazadera	2	236	126111	RETÉN, sujetador circular, externo, 8 mm	2
172	24M638	BARRA, soporte de la pistola, LLV 250SPS y 250DC	2	310*	17H719	MANGUERA, puntero	2
172a	287569	KIT, reparación, soporte de la pistola (incluye 172f, 172k)	1				
172b	16M850	SOPORTE, cable, pistola	1				

▲ Las etiquetas de advertencia de repuesto pueden pedirse sin cargo.

* Incluido en el kit de accesorios para punteros 24N162

Piezas



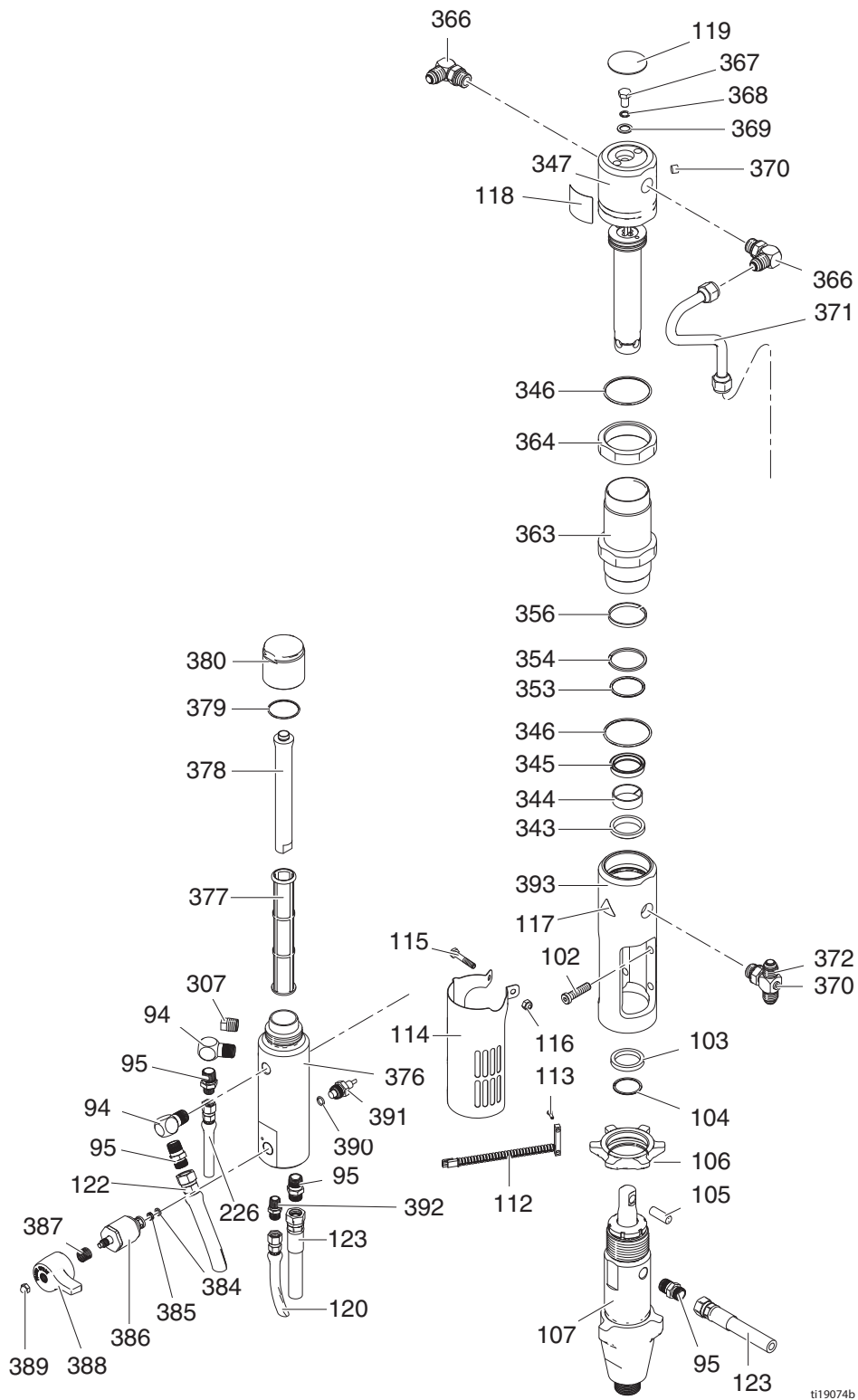
t119068b

Lista de piezas

Ref.	Pieza	Descripción	Cant.	Ref.	Pieza	Descripción	Cant.
2	125929	MOTOR, rueda	2	20	114766	PERNO, cabezal, cabeza hex.	8
4	15K357	SENSOR, distancia	1	21	801020	TUERCA, bloqueo, hex.	8
5	108868	ABRAZADERA, cable	1	22	16M271	MANGUERA, acoplada, conjunto, LL250	2
6	260212	TORNILLO, cabeza arandela hexagonal, forma roscada	1	25	24N508	KIT, reparación, cubo y conjunto de engranajes	2
10	24M214	SOPORTE, placa, pivote, freno, LL250	1	26	245340	KIT, reparación, neumático	2
12	16M656	PASADOR, freno	4	27	125481	TUERCA, rueda, 1/2-20	8
13	126073	ANILLO, retención, anillo e, 1/2 diám.	4	28	100104	PASADOR, hendido	2
14	24M215	SOPORTE, bloqueo, freno, LL250	1	146	16N394	GUARDABARROS, rueda, izquierdo, LL250, pintura	1
15	15V264	MUELLE, extensión	1	255▲	16P141	ETIQUETA, ícono de freno de estacionamiento	1
16	16M743	PEDAL, freno, LL250	1	259▲	16P139	ETIQUETA, múltiples peligros ISO	1
17	112785	TORNILLO, cabeza hex., embreado	1				
19	16M753	GUARDABARROS, rueda, derecho, LL250, pintura	1				

▲ Las etiquetas de advertencia de repuesto pueden pedirse sin cargo.

Piezas (bomba)

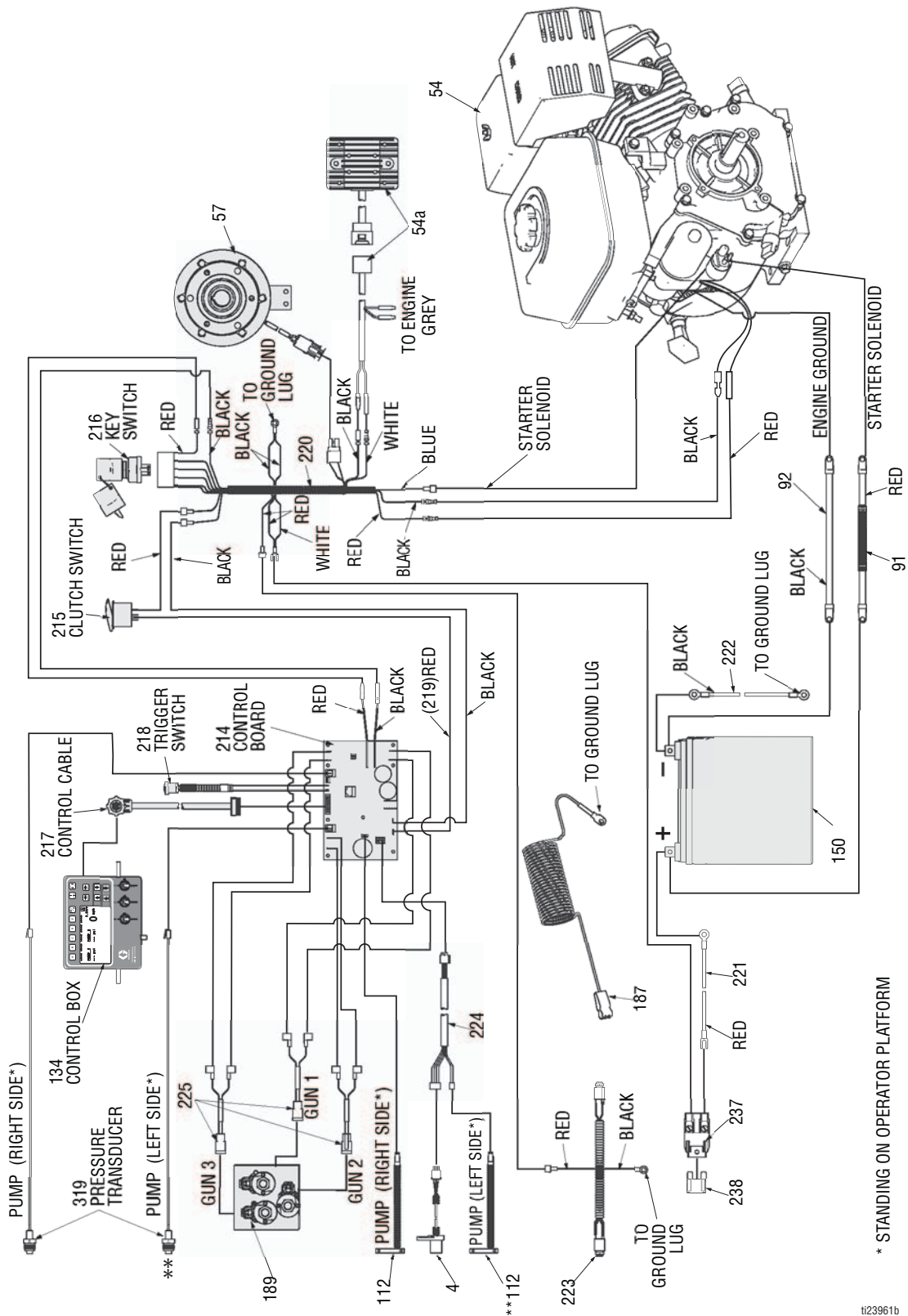


ti19074b

Lista de piezas (bomba)

Ref.	Pieza	Descripción	Cant.	Ref.	Pieza	Descripción	Cant.
94*	196179	CODO, acanalado	2	363	246176	MANGA, cilindro hidráulico (incluye 346)	1
95*	196178	ADAPTADOR, manguito	4	364	15A726	CONTRATUERCA	1
102	107210	TORNILLO	4	366	117607	RACOR, codo rosca recta	2
103	287186	KIT, reparación, imán	1	367	106276	TORNILLO, cabezal, cabeza hex.	1
104	116551	ANILLO, retención	1	368	155685	EMPAQUETADURA, junta tórica	1
105	197443	PASADOR, bomba	1	369	178179	ARANDELA, sellado	1
106	193394	TUERCA, retención	1	370	100139	TAPÓN, tubería	2
107	277068	KIT, reparación, bomba 200HS (incluye 95, 103, 104, 105)	1	371	15F519	TUBO, hidráulico, suministro	1
112	119720	INTERRUPTOR, de láminas con conector	1	372	119841	RACOR, en T, ramal	1
113	114528	TORNILLO, fresado cabeza troncocónica Phillips	2	376*	15H561	COLECTOR	1
114	15F911	PROTECCIÓN, eje de bomba	1	377*	24V455	FILTRO, malla 50, ultra	1
115	100058	TORNILLO, cabezal, cab. hex.	1	378*	15C766	TUBO, difusión	1
116	102040	TUERCA, bloqueo, hex.	1	379*	117285	EMPAQUETADURA, junta tórica	1
117▲	15H108	ETIQUETA, punto de pellizco	1	380*	287285	KIT, reparación, cabezal del filtro (incluye 378, 379)	1
118	15B804	ETIQUETA, logotipo Graco	1	384*	193710	SELLO, asiento, válvula	1
119▲	15B063	ETIQUETA	1	385*	193709	ASIENTO, válvula	1
120	24V064	KIT, reparación, manguera de aspiración	1	386*	245103	KIT, reparación, válvula de drenaje (incluye 384, 385, 387, 388, 389)	1
122	191239	MANGUERA, acoplada, 3/8 pulg. x 3,3 m (11 pies)	1	387*	114708	RESORTE, compresión	1
123	245797	KIT, reparación, manguera	1	388*	15G563	MANIJA, válvula	1
226	245798	MANGUERA, acoplada, 1/4 pulg. x 2,1 m (7 pies)	1	389*	116424	TUERCA, de cabeza	1
307*	15G331	TAPÓN, tubería	1	390*	111457	EMPAQUETADURA, junta tórica	1
343	117739	LIMPIADOR, varilla	1	391*	24N516	KIT, reparación, transductor (incluye 390)	1
344	112342	CONTRATUERCA	1	392*	196181	RACOR, manguito	1
345	112561	EMPAQUETADURA, bloque	1	393	15A728	COLECTOR, adaptador	1
346	117283	EMPAQUETADURA, junta tórica	2	* Incluido en el kit de reparación del filtro 24N517			
347	288754	KIT, reparación, varilla de activación/pistón (incluye 118, 119)	1	▲ Las etiquetas de advertencia de repuesto pueden pedirse sin cargo.			
353	108014	EMPAQUETADURA, junta tórica	1				
354	178226	JUNTA, pistón	1				
356	178207	COJINETE, pistón	1				

Diagrama de cableado



* STANDING ON OPERATOR PLATFORM

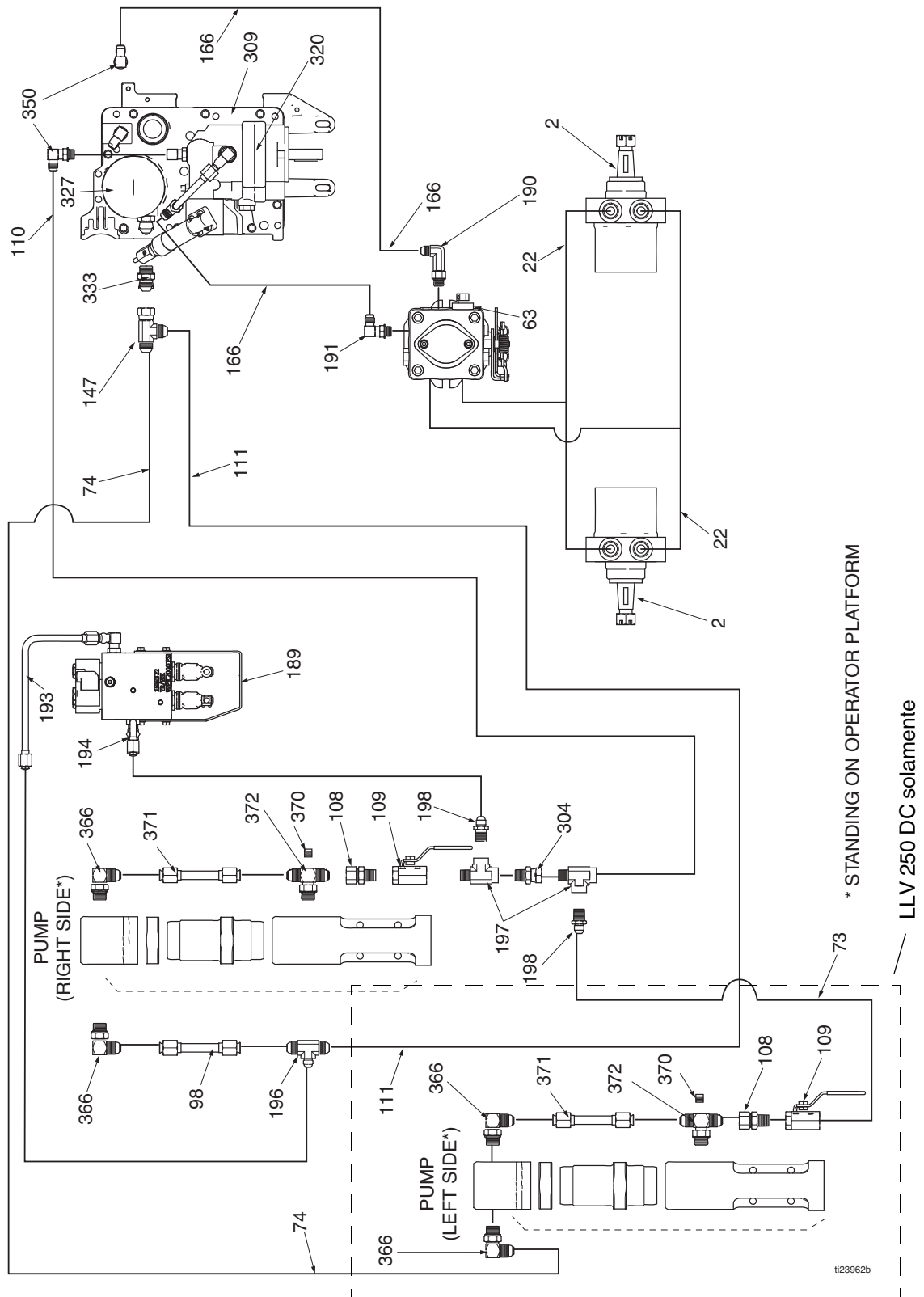
**LLV 250DC

1023961b

Lista de piezas del cableado

Ref.	Pieza	Descripción	Cant.	Ref.	Pieza	Descripción	Cant.
4	15K357	SENSOR, distancia	1	214b	24V561	KIT, reparación, tarjeta de control	1
54	24U562	KIT, reparación, motor, GX390 (incluye 54a)	1	215	17C063	INTERRUPTOR, basculante, SPST	1
54a	24N502	REGULADOR DE VOLTAJE	1	216	16X075	INTERRUPTOR, encendido	1
57	125877	EMBRAGUE, eléctrico, LL250	1	217	24U233	CABLE, 18 conductores	1
91	16X079	CABLE, batería, positivo		218	16N401	INTERRUPTOR, botón pulsante	1
92	16X080	CABLE, batería, negativo		219	17C064	CABLE, positivo	1
112	119720	INTERRUPTOR, de láminas con conector	2	220	16X078	MAZO, cables, LL250DC	1
134	24U234	CONTROL, caja, manillar (incluye 134a, 134b, 134c)	1	221	16N542	CABLE, positivo de la batería	1
134a	24V565	KIT, pantalla, reparación	1	222	16N541	CABLE; negativo de la batería	1
134b	24V564	KIT, tablero, interruptor de palanca	1	223	16N540	MAZO DE CABLES, conexión de luz	1
134c	24V566	KIT, interruptor, membrana	1	224	16N539	MAZO DE CABLES, adaptador del sensor	1
150	115753	BATERÍA, 33 AH, sellada	1	225	16N543	MAZO DE CABLES, cable, actuador hidráulico	3
187	237686	CABLE, conjunto de conexión a tierra con abrazadera	1	237	126095	PORTAFUSIBLES	1
189	24U862	COLECTOR, hidráulico, tres pistones	1	238	126096	FUSIBLE, 30 A	1
189a	24N577	BOBINA, solenoide, hidráulica, colector (incluida en 189)	2	319	24N516	KIT, reparación, transductor	1

Diagrama hidráulico



Lista de piezas hidráulicas

Ref.	Pieza	Descripción	Cant.	Ref.	Pieza	Descripción	Cant.
2	125929	MOTOR, rueda	2	190	124941	RACOR, codo largo, hidráulico	1
22	16M271	MANGUERA, acoplada, conjunto, LL250	2	191	116829	RACOR, 90 grados, con dispositivo regulable	1
63	247930	KIT, reparación, bomba hidráulica	1	193	24M625	TUBO, suministro, hidráulico	1
73	16X838	MANGUERA, hidráulica, suministro de segunda bomba	1	194	24M626	TUBO, suministro, hidráulico	1
74	16X839	MANGUERA, hidráulica, retorno de segunda bomba	1	196	126082	RACOR, en T, n.º 8 x n.º 8 x n.º 6 JIC	1
98	16P776	TUBO, suministro, hidráulico	1	197	126080	RACOR, pasador, macho-hembra	2
108	117328	ACCESORIO, manguito, recto	2	198	126081	RACOR, manguito roscado, 3/8-18 x n.º 6 JIC	2
109	117441	VÁLVULA, bola	2	304	155665	UNIÓN, adaptador	1
110	287175	KIT, reparación, manguera, suministro hidráulico	1	309	16M160	CUBIERTA, depósito, LL250, pintada	1
111	287176	KIT, reparación, manguera, retorno hidráulico	1	320	16X083	KIT, reparación, bomba, 250SPS	1
147	124770	RACOR, en T, 1/2 JIC, giratorio	1	327	246173	KIT, reparación, filtro de aceite	1
166	16M276	MANGUERA, acoplada, línea de alimentación, LL250	2	333	120184	RACOR, hidráulico	1
189	24U862	COLECTOR, hidráulico, tres pistones (incluye tres 189a, 189b y 189c)	1	350	116829	RACOR, 90 grados, con junta tórica regulable	2
189a	24N577	BOBINA, solenoide, hidráulica, colector	1	366	117607	RACOR, codo rosca recta	4
189b	24N490	KIT, reparación, solenoide (incluye 189a)	1	370	100139	TAPÓN, tubería	2
189c	24V560	KIT, reparación, pistón actuador	1	371	15F519	TUBO, hidráulico, suministro	2
				372	119841	RACOR, en T, ramal	2

Garantía estándar de Graco

Graco garantiza que todos los equipos a los que se hace referencia en este documento manufacturados por Graco y que portan su nombre están libres de cualquier defecto de materiales y mano de obra en la fecha de venta al comprador original para su uso. Con la excepción de cualquier garantía especial, extendida o limitada publicada por Graco, y durante un período de dieciocho meses desde la fecha de venta, Graco reparará o reemplazará cualquier pieza o equipo que Graco determine que es defectuoso. Esta garantía es válida solamente si el equipo se instala, se utiliza y se mantiene de acuerdo con las recomendaciones escritas de Graco.

Esta garantía no cubre, y Graco no será responsable del desgaste ni rotura generales, o cualquier fallo de funcionamiento, daño o desgaste causado por una instalación defectuosa, una aplicación incorrecta, abrasión, corrosión, mantenimiento incorrecto o inadecuado, negligencia, accidente, manipulación o sustitución con piezas que no sean de Graco. Graco tampoco asumirá ninguna responsabilidad por mal funcionamiento, daños o desgaste causados por la incompatibilidad del equipo Graco con estructuras, accesorios, equipos o materiales que no hayan sido suministrados por Graco, o por el diseño, fabricación, instalación, funcionamiento o mantenimiento incorrectos de estructuras, accesorios, equipos o materiales que no hayan sido suministrados por Graco.

Esta garantía está condicionada a la devolución prepagada del equipo supuestamente defectuoso a un distribuidor Graco autorizado para la verificación del defecto que se reclama. Si se verifica que existe el defecto por el que se reclama, Graco reparará o reemplazará gratuitamente todas las piezas defectuosas. El equipo se devolverá al comprador original previo pago del transporte. Si la inspección del equipo no revela ningún defecto en el material o la mano de obra, se harán reparaciones a un precio razonable; dichos cargos pueden incluir el coste de piezas, mano de obra y transporte.

ESTA GARANTÍA ES EXCLUSIVA, Y SUSTITUYE CUALQUIER OTRA GARANTÍA EXPRESA O IMPLÍCITA INCLUYENDO, PERO SIN LIMITARSE A ELLO, LA GARANTÍA DE COMERCIALIZACIÓN O LA GARANTÍA DE APTITUD PARA UN PROPÓSITO PARTICULAR.

La única obligación de Graco y el único recurso del comprador en relación con el incumplimiento de la garantía serán los estipulados en las condiciones anteriores. El comprador acepta que no habrá ningún otro recurso disponible (incluidos, pero sin limitarse a ello, daños accesorios o emergentes por pérdida de beneficios, pérdida de ventas, lesiones a las personas o daños a bienes, o cualquier otra pérdida accesorio o emergente). Cualquier acción por incumplimiento de la garantía debe presentarse dentro de los dos (2) años posteriores a la fecha de venta.

GRACO NO GARANTIZA Y RECHAZA TODA SUPUESTA GARANTÍA DE COMERCIALIZACIÓN Y APTITUD PARA UN PROPÓSITO EN PARTICULAR, EN LO QUE SE REFIERE A ACCESORIOS, EQUIPO, MATERIALES O COMPONENTES VENDIDOS PERO NO FABRICADOS POR GRACO. Estos artículos vendidos pero no manufacturados por Graco (como motores eléctricos, interruptores, mangueras, etc.) están sujetos a la garantía, si la hubiera, de su fabricante. Graco ofrecerá al comprador asistencia razonable para realizar reclamaciones derivadas del incumplimiento de dichas garantías.

Graco no será responsable, bajo ninguna circunstancia, por los daños indirectos, accesorios, especiales o emergentes resultantes del suministro por parte de Graco del equipo mencionado más adelante, o del equipamiento, rendimiento o uso de ningún producto u otros bienes vendidos al mismo tiempo, ya sea por un incumplimiento de contrato o por un incumplimiento de garantía, negligencia de Graco o cualquier otro motivo.

Información sobre Graco

Para consultar la última información acerca de productos Graco, visite www.graco.com.

Para obtener información acerca de patentes, consulte www.graco.com/patents.

PARA HACER UN PEDIDO, póngase en contacto con el distribuidor de Graco o llame al 1-800-690-2894 para identificar el distribuidor más cercano.

Todos los datos presentados por escrito y visualmente contenidos en este documento se basan en la información más reciente sobre el producto disponible en el momento de la publicación.

Graco se reserva el derecho de efectuar cambios en cualquier momento sin aviso.

Traducción de las instrucciones originales. This manual contains Spanish. MM 3A3394

Oficina Central de Graco: Minneapolis

Oficinas internacionales: Bélgica, China, Japón, Corea

GRACO INC. AND SUBSIDIARIES • P.O. BOX 1441 • MINNEAPOLIS MN 55440-1441 • USA
Copyright 2016, Graco Inc. Todas las instalaciones de fabricación de Graco están registradas conforme a la norma ISO 9001.

www.graco.com

Revisión C, May 2017