

# Funcionamiento, piezas



## Pulverizadores de texturas de interior RTX1400, RTX2000 y RTX2500pi

3A3260G

ES

*Solo para materiales a base de agua. Solo para uso profesional.*

### Modelos: RTX1400si, RTX2000pi y RTX2500pi

Presión máxima de trabajo de 70 psi (4,8 bar; 0,48 MPa)

Presión máxima de trabajo de 100 psi (6,9 bar; 0,69 MPa) RTX2500pi



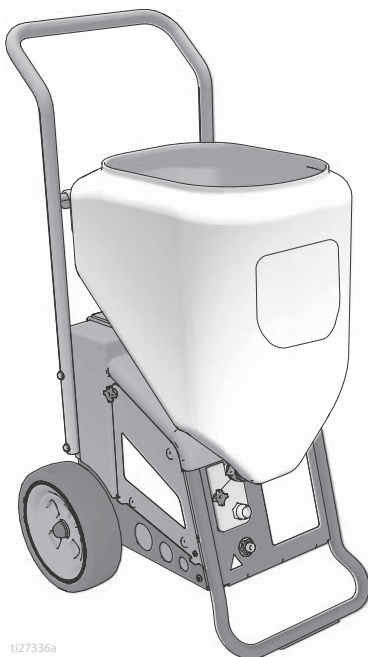
### Instrucciones de seguridad importantes

Lea todas las advertencias e instrucciones de este manual y de los manuales relacionados.

Debe estar familiarizado con los controles y el uso adecuado del equipo.  
Guarde estas instrucciones.

### Manuales relacionados

Pistola RTX1400si – 311777   Pistola RTX2000pi y RTX2500pi – 3A3373



ti27336a



Use solo piezas de repuesto Graco auténticas.



El uso de piezas de repuesto no pertenecientes a Graco puede anular la garantía.

PROVEN QUALITY. LEADING TECHNOLOGY.

## Contenido

<b>Modelos</b> .....	<b>3</b>
<b>Advertencias</b> .....	<b>4</b>
<b>Identificación de los componentes</b> .....	<b>7</b>
RTX1400si .....	7
RTX2000pi y RTX2500pi .....	8
<b>Preparación</b> .....	<b>9</b>
Procedimiento de descompresión .....	9
Conexión a tierra .....	9
Requisitos de alimentación .....	9
Cables de extensión .....	9
Compresor de aire auxiliar .....	10
Requisitos del generador .....	10
Sistema Soft Start/ Smart Start™ (solo para RTX2000pi y RTX2500pi) .....	10
<b>Ajuste</b> .....	<b>11</b>
<b>Mezclado del material</b> .....	<b>13</b>
<b>Funcionamiento</b> .....	<b>15</b>
Pulverización de texturas .....	15
Cuadros de selección de boquillas recomendadas .....	15
Ajuste del sistema .....	15
<b>Parada y limpieza</b> .....	<b>17</b>
Limpie la tolva de material .....	18
Transporte del pulverizador .....	19
<b>Mantenimiento</b> .....	<b>20</b>
Mangueras para texturas .....	20
Boquillas .....	20
<b>Resolución de problemas</b> .....	<b>21</b>
<b>Pulverizador RTX1400si</b> .....	<b>24</b>
Lista de piezas del pulverizador RTX1400si .....	26
<b>Pulverizador RTX2000pi</b> .....	<b>27</b>
Pulverizador RTX2000pi Listado de pieza .....	29
<b>Pulverizador RTX2500pi</b> .....	<b>30</b>
Pulverizador RTX2500pi Listado de pieza .....	32
<b>Compresor</b> .....	<b>33</b>
Lista de piezas del compresor .....	34
<b>Pistola &amp; Manguera</b> .....	<b>35</b>
RTX1400si .....	35
RTX2000pi y RTX2500pi .....	35
<b>Cableado</b> .....	<b>36</b>
RTX1400si .....	36
RTX2000pi y RTX2500pi .....	36
<b>Cableado</b> .....	<b>37</b>
RTX2500pi - 230V .....	37
<b>Especificaciones técnicas</b> .....	<b>38</b>
<b>Garantía estándar de Graco</b> .....	<b>40</b>
<b>Información sobre Graco</b> .....	<b>40</b>

## Modelos

	VCA	Modelo	
 Intertek 110474 Certificado para CAN/CSA C22.2 N.º 68 Cumple con UL 1450	120 EE. UU.	RTX1400si	17H572
		RTX1400si RentalHD	17P189
		RTX2000pi	17H573
	120 EE. UU.	RTX2000pi Rental	17H574
RTX2000pi RentalHD		17K301	
	120 EE. UU.	RTX2500pi	17U219
		RTX2500pi Rental	17U220
		RTX2500pi RentalHD	17U221
	230 AP SCA Europa	RTX2500pi	17V582

## Advertencias

Las advertencias siguientes corresponden a la puesta en marcha, utilización, conexión a tierra, mantenimiento y reparación de este equipo. El símbolo de exclamación alerta sobre una advertencia general y los símbolos de peligro se refieren a riesgos específicos de procedimiento. Cuando aparezcan estos símbolos en el cuerpo de este manual o en las etiquetas de advertencia, consulte nuevamente estas Advertencias. Los símbolos y advertencias de peligros específicos de un producto no incluidos en esta sección pueden aparecer en todo el cuerpo de este manual en donde corresponda.

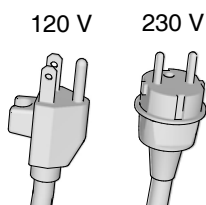
### **ADVERTENCIA**



#### **CONEXIÓN A TIERRA**

Este producto debe estar conectado a tierra. En caso de cortocircuito, la conexión a tierra reduce el riesgo de descargas eléctricas ya que proporciona una vía de escape para la corriente eléctrica. Este producto está equipado con un cable con conexión a tierra y un enchufe de conexión a tierra apropiado. El enchufe debe estar enchufado en un tomacorriente correctamente instalado y conectado a tierra de acuerdo con los códigos y ordenanzas locales.

- La instalación incorrecta del enchufe de conexión a tierra puede generar riesgos de descargas eléctricas.
- Cuando sea necesario reparar o sustituir el cable o el enchufe, no conecte el cable de conexión a tierra a uno de los terminales de hoja plana.
- El cable de conexión a tierra es el cable con aislamiento de color verde con o sin rayas amarillas.
- Verifique con un electricista o personal de servicio calificado cuando no comprenda completamente las instrucciones Vde conexión a tierra o cuando tenga dudas sobre si la conexión a tierra del producto es correcta.
- No modifique el enchufe suministrado; si no encaja en el tomacorriente, pida a un electricista calificado que instale un tomacorriente adecuado.
- Este producto debe usarse en un circuito de 120 V o 230 V nominales y tiene un enchufe de conexión a tierra similar al enchufe ilustrado en la figura siguiente.











- Conecte el producto únicamente a un tomacorriente que tenga la misma configuración que el enchufe.
- No use un adaptador con este producto.

#### **Cables de extensión:**

- Use únicamente un cable de extensión trifásico que tenga un enchufe y un receptor con conexión a tierra que admita el enchufe del producto.
- Asegúrese de que el cable de extensión no esté dañado. Si fuera necesario utilizar un cable de extensión, utilice uno de 2,5 mm<sup>2</sup> (12 AWG) como mínimo para transportar la corriente requerida por el producto.
- Un cable subdimensionado produce una caída en el voltaje de línea, una pérdida de potencia y recalentamiento.

## **ADVERTENCIA**

  	<p><b>PELIGRO DE INCENDIO Y EXPLOSIÓN</b></p> <p>Las emanaciones inflamables, como los vapores de solvente y pintura, en la zona de trabajo pueden encenderse o explotar. Para evitar incendios y explosiones:</p> <ul style="list-style-type: none"> <li>• No pulverice ni lave con materiales inflamables. Utilice únicamente materiales con base acuosa.</li> <li>• Utilice el equipo únicamente en zonas bien ventiladas.</li> <li>• El pulverizador genera chispas. Cuando se usan líquidos inflamables cerca del pulverizador, mantenga el pulverizador alejado 6,1 m (20 pies) como mínimo de los vapores explosivos.</li> <li>• Mantenga la zona de trabajo sin residuos, tales como disolvente, trapos o gasolina.</li> <li>• Conecte a tierra todos los equipos en la zona de trabajo. Vea las instrucciones de <b>Conexión a tierra</b>.</li> <li>• Mantenga un extintor de incendios que funcione correctamente en la zona de trabajo.</li> </ul>
 	<p><b>PELIGROS DEBIDOS A LA UTILIZACIÓN INCORRECTA DEL EQUIPO</b></p> <p>La utilización incorrecta puede provocar la muerte o lesiones graves.</p> <ul style="list-style-type: none"> <li>• Al pintar, utilice siempre guantes, protección ocular y un respirador o máscara adecuados.</li> <li>• No lo utilice ni pulverice cerca de niños. Mantenga a los niños alejados del equipo en todo momento.</li> <li>• No se incline ni se ponga de pie sobre un soporte inestable. Mantenga un apoyo y equilibrio efectivos en todo momento.</li> <li>• Manténgase alerta y preste atención a lo que hace.</li> <li>• No utilice el equipo si está cansado o bajo los efectos de drogas o del alcohol.</li> <li>• No retuerza ni doble las mangueras de aire o material.</li> <li>• No exponga la manguera a temperaturas o presiones que excedan las especificaciones de Graco.</li> <li>• No utilice la manguera para levantar o tirar del equipo.</li> <li>• No altere ni modifique el equipo. Las alteraciones o modificaciones pueden anular las aprobaciones de las agencias y crear peligros para la seguridad.</li> <li>• Asegúrese de que todos los equipos tengan los valores nominales y las aprobaciones acorde al entorno en que los usa.</li> </ul>
	<p><b>PELIGRO DE QUEMADURAS</b></p> <p>Las superficies del equipo y el fluido que están calentados pueden alcanzar temperaturas muy elevadas durante el funcionamiento. Para evitar las quemaduras graves:</p> <ul style="list-style-type: none"> <li>• No toque el fluido ni el equipo caliente.</li> </ul>
 	<p><b>PELIGRO DE DESCARGA ELÉCTRICA</b></p> <p>Este equipo debe estar conectado a tierra. La conexión a tierra, configuración o utilización incorrectas del sistema puede causar descargas eléctricas.</p> <ul style="list-style-type: none"> <li>• Apague y desconecte la alimentación eléctrica antes de realizar tareas de mantenimiento en el equipo.</li> <li>• Conéctelo únicamente a tomacorrientes conectados a tierra.</li> <li>• Utilice únicamente cables de extensión trifásicos.</li> <li>• Asegúrese de que las puntas de conexión a tierra estén intactas en los cables de alimentación y extensión.</li> <li>• No exponga a la lluvia. Almacene en interiores.</li> </ul>

## **ADVERTENCIA**



### **PELIGROS DEL EQUIPO PRESURIZADO**

El fluido del equipo, las fugas o los componentes rotos pueden salpicar los ojos o la piel y causar lesiones graves.

- Siga el **Procedimiento de descompresión** cuando deje de pulverizar/suministrar y antes de limpiar, revisar o dar servicio al equipo.
- Ajuste todas las conexiones antes de usar el equipo.
- Verifique a diario las mangueras, tubos y acoplamientos. Sustituya de inmediato las piezas desgastadas o dañadas.



### **PELIGRO DE PIEZAS EN MOVIMIENTO**

Las piezas en movimiento pueden dañar, cortar o amputar los dedos u otras partes del cuerpo.

- Manténgase alejado de las piezas en movimiento.
- No utilice el equipo sin las cubiertas o protecciones.
- El equipo presurizado puede ponerse en marcha inesperadamente. Antes de revisar, mover o realizar tareas de mantenimiento en el equipo, siga el **Procedimiento de alivio de presión** y desconecte todas las fuentes de alimentación.



### **PELIGROS RELACIONADOS CON EL USO DE DISOLVENTES PARA LA LIMPIEZA DE PIEZAS DE PLÁSTICO**

Muchos disolventes pueden degradar las piezas de plástico y hacer que fallen, lo que podría provocar lesiones graves o daños a la propiedad.

- Use únicamente disolventes a base de agua compatibles para limpiar piezas estructurales o presurizadas de plástico.
- Consulte los **Datos técnicos** de este manual y los manuales de instrucciones de los demás equipos. Lea las hojas de datos de seguridad (HDSM) y las recomendaciones de los fabricantes de los fluidos y disolventes.



### **EQUIPO DE PROTECCIÓN PERSONAL**

Use equipo de protección adecuado en la zona de trabajo para contribuir a evitar lesiones graves, incluidas lesiones oculares, pérdida auditiva, quemaduras y las ocasionadas por inhalación de emanaciones tóxicas. Este equipo protector incluye, sin limitaciones:

- Gafas protectoras y protección auditiva.
- Respiradores, ropa de protección y guantes según lo recomendado por los fabricantes del fluido y el disolvente.

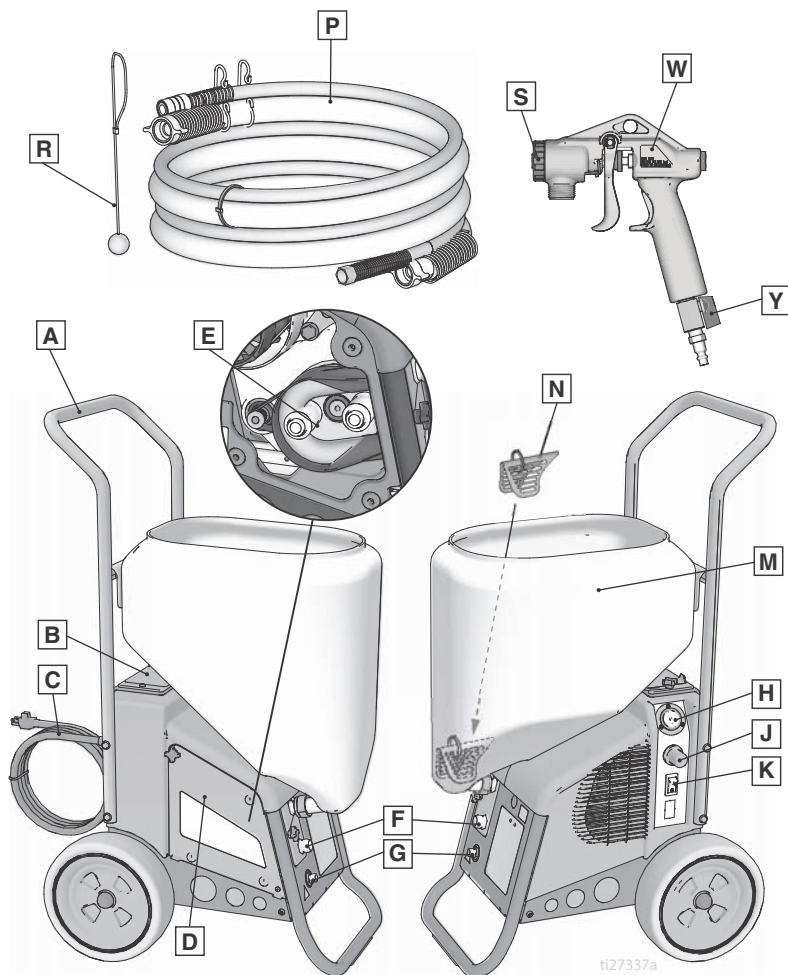
### **PROPUESTA DE CALIFORNIA N.º 65**

Este producto contiene una sustancia química que el Estado de California ha catalogado como causante de cáncer, defectos de nacimiento u otros daños reproductivos. Lávese las manos después de manipularla.

# Identificación de los componentes

## Identificación de los componentes

RTX1400si

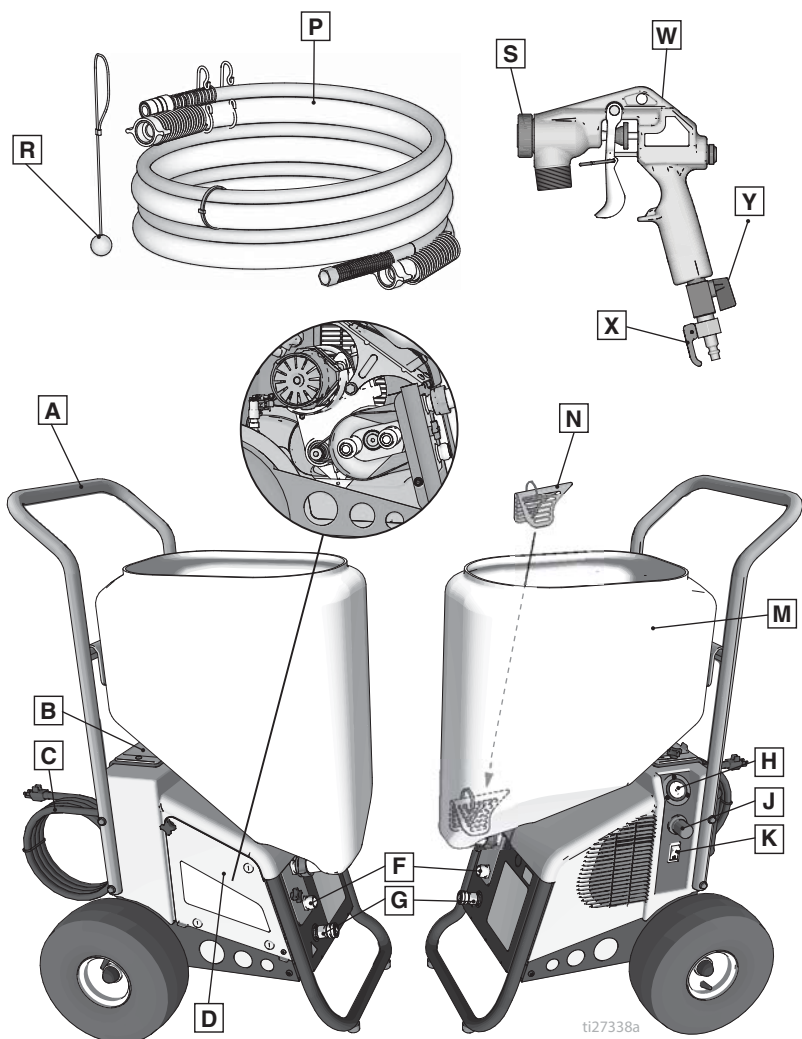


A	Empuñadura
B	Caja de herramientas
C	Cable de alimentación
D	Panel de acceso de la bomba
E	Bomba RotoFlex™ II
F	Salida de la manguera de la bomba
G	Salida de la manguera de aire
H	Medidor del caudal de material
J	Control del caudal de material

K	Interruptor de encendido/apagado
M	Tolva de material
N	Protección contra proyecciones
P	Manguera de material/aire
R	Indicador de espesor del material
S	Boquilla
W	Pistola
Y	La válvula de control de aire
	Etiqueta de modelo/serie (No se muestra, ubicada en el fondo de la unidad.)

# Identificación de los componentes

## RTX2000pi y RTX2500pi



ti27338a

A	Empuñadura
B	Caja de herramientas
C	Cable de alimentación
D	Panel de acceso de la bomba
E	Bomba RotoFlex™ II
F	Salida de la manguera de la bomba
G	Salida de la manguera de aire
H	Medidor del caudal de material
J	Control del caudal de material
K	Interruptor de encendido/apagado

M	Tolva de material
N	Protección contra proyecciones
P	Manguera de material/aire
R	Indicador de espesor del material
S	Boquilla y anillo de retención
W	Pistola
X	Válvula de Cebado
Y	La válvula de control de aire
	Etiqueta de modelo/serie (No se muestra, ubicada en el fondo de la unidad.)

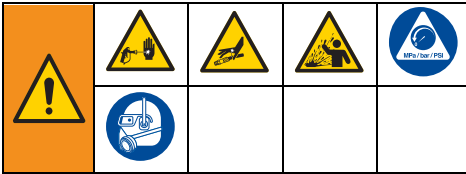


## Preparación

### Procedimiento de descompresión

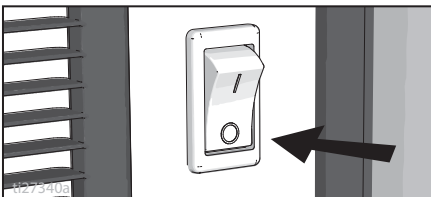


Siga el Procedimiento de alivio de presión siempre que vea este símbolo.



Este equipo seguirá presurizado hasta que se libere manualmente la presión. Para ayudar a evitar lesiones graves por fluido presurizado, como las salpicaduras de fluido, siga el **Procedimiento de alivio de presión** cuando deje de pulverizar y antes de limpiar, revisar o realizar tareas de mantenimiento en el equipo.

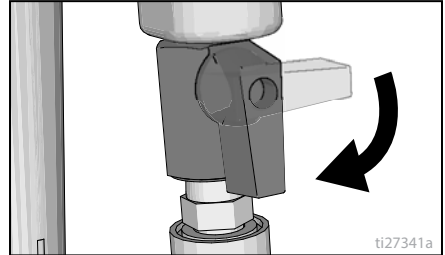
1. Coloque el interruptor de encendido/apagado en la posición **OFF** (apagado). Espere 7 segundos hasta que se disipe la energía.



2. En la RTX1400si, gatille la pistola en la tolva de material.



3. Abra la válvula de control de aire.



4. En la RTX2000pi y RTX2500pi, abra la válvula de cebado de la pistola.

### Conexión a tierra



El equipo se debe conectar a tierra para reducir el riesgo de chispas estáticas y descargas eléctricas. Las chispas eléctricas o estáticas pueden provocar la ignición o la explosión de las emanaciones. Una conexión a tierra inapropiada puede causar descargas eléctricas. La conexión a tierra proporciona un cable de escape para la corriente eléctrica.

Este pulverizador incluye un conductor de conexión a tierra con el contacto de conexión a tierra adecuado. El enchufe debe estar enchufado en un tomacorriente correctamente instalado y conectado a tierra de acuerdo con los códigos y ordenanzas locales.

No modifique el enchufe suministrado; si no encaja en el tomacorriente, pida a un electricista calificado que instale un tomacorriente adecuado.

### Requisitos de alimentación

Las unidades de 100-120 V requieren 100-120 VCA, 50/60 Hz, 12 o 15 A, monofásico. Las unidades de 230 V requieren 220-240 VCA, 50/60 Hz, 10 A.

### Cables de extensión

Utilice un cable de extensión con una conexión a tierra en buen estado. Si fuera necesario utilizar un cable de extensión, utilice un cable trifásico de 2,5 mm<sup>2</sup> (12 AWG) como mínimo.

# Preparación

**NOTA:** Unos cables de extensión más largos o con menor calibre podrían reducir el rendimiento del pulverizador.

## Compresor de aire auxiliar

No utilice un compresor de aire auxiliar con este sistema de pulverización.

## Requisitos del generador

3500 W (3,5 kW) como mínimo.

## Tamaño y longitud de la manguera

El sistema viene con un conjunto de mangueras de 7,6 m (25 pies) compuesto por una manguera de material de 3/4 pulg. ID RTX1400si/1 pulg. ID RTX2000pi y RTX2500pi y una manguera de aire a de 3/8 pulg.-ID.

No utilice mangueras de material de más de 7,6 m (25 ft.).

## Sistema Soft Start/ Smart Start™ (solo para RTX2000pi y RTX2500pi)

### “Smart” (inteligente) frente a “Soft” (suave)

- "Smart" se refiere a la función mediante la cual el motor se enciende y se apaga cuando se acciona o suelta el gatillo. Esto mantiene la presión operativa del pulverizador al máximo y le permite pulverizar inmediatamente al accionar la pistola.

- "Soft" se refiere a la función mediante la cual el pulverizador comienza a bombear lentamente. Esto evita que la pistola descargue un "manchón" de material cuando se acciona el gatillo tras un período de inactividad de la pistola.

### Inicio inteligente (Smart Start)

El sistema de inicio inteligente (Smart Start) se controla mediante aire comprimido en los tanques y las líneas. Cuando se acciona la pistola, el aire circula por las líneas y abre un interruptor de flujo. También hay otro interruptor de presión que percibe cuando el sistema de aire comprimido alcanza la presión operativa. Este segundo interruptor de presión permite que la pulverizadora arranque inmediatamente al encenderse cargando el sistema de aire comprimido a su máxima presión. Este método mantiene la presión operativa del sistema de aire comprimido en caso de que haya una pequeña pérdida de aire en el sistema.

### Inicio suave (Soft Start)

El sistema de inicio suave (Soft Start) se controla por medio de la potencia del motor y de un cilindro de aire. Cuando se presuriza, el cilindro de aire empuja los rodillos hacia la bomba peristáltica e impulsa el material a través de la bomba. Cuando el motor se apaga, una válvula electromagnética libera la presión en el cilindro de aire y hace que los rodillos se separen de la bomba peristáltica. Al arrancar nuevamente el motor se produce una demora durante la cual el cilindro de aire se carga e impulsa los rodillos hacia la bomba; este es el "Inicio suave" (Soft start).

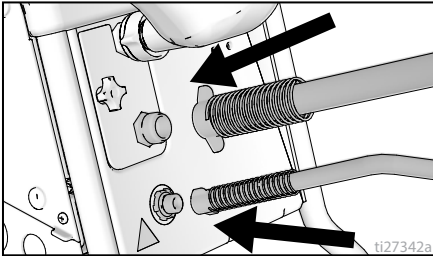
## Ajuste



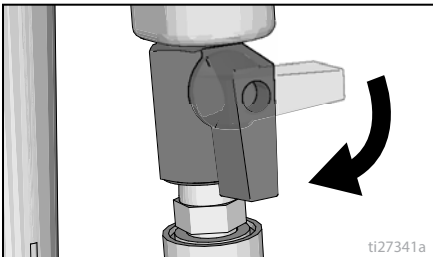
### AVISO

- No guarde un pulverizador que esté sometido a presión.
- No permita que el material se seque en el interior de la bomba, las mangueras, la pistola o el sistema de pulverización.
- Si está operando una RTX1400SI y va a dejar de pulverizar por más de cinco minutos, apáguela para evitar acortar la vida útil de la bomba.

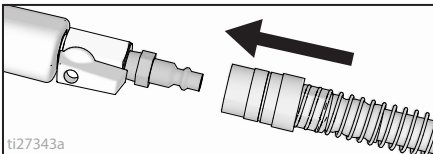
1. Conecte las mangueras de aire y de material a las salidas de la manguera de material y de aire de la pistola.



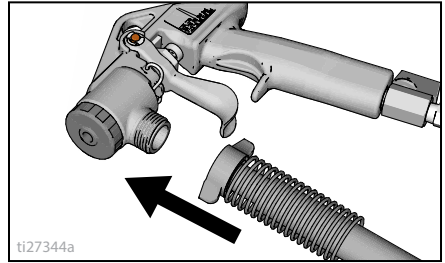
2. Abra la válvula neumática.



3. Conecte la manguera de aire a la pistola.



4. Conecte la manguera de material a la pistola.



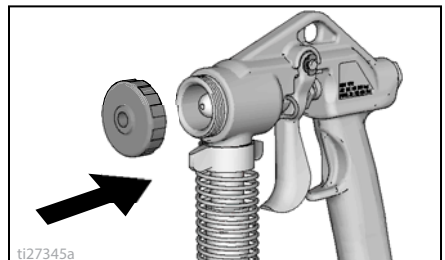
5. Asegúrese de que la protección contra proyecciones esté instalada.



Antes de añadir material a la tolva, instale la protección contra proyecciones. Cuando sólo quede una pequeña cantidad de material en la tolva, la protección contra proyecciones impedirá que salga material cuando se apaga la unidad. Los residuos de material podrían salpicar los ojos o la piel del operario.



6. Instale la boquilla o el disco ancho del pulverizador. Consulte **Cuadros de selección de boquillas recomendadas**, page 15.

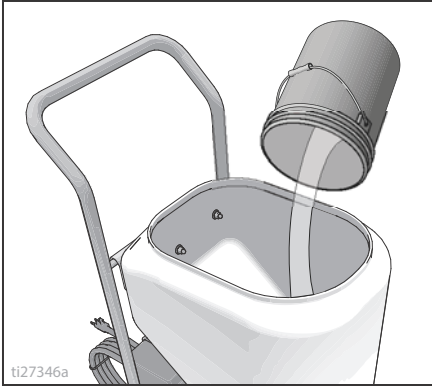


# Ajuste

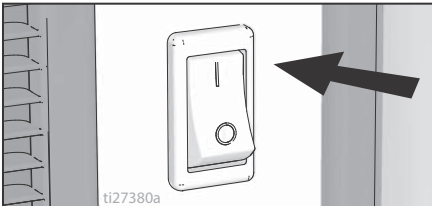
- Vierta cuatro litros (un galón) de agua en la tolva de material.

## AVISO

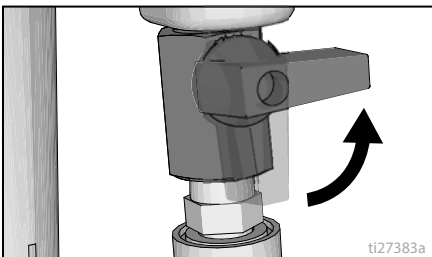
Para evitar dañar la bomba, antes de agregar el material o encender la unidad con agua fría, haga circular agua tibia por la bomba.



- Coloque el interruptor de encendido/apagado en la posición **ON** (encendido).



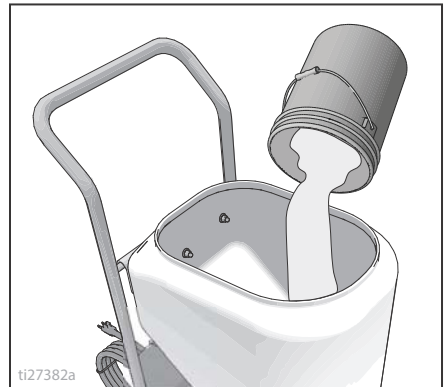
- Cierre la válvula neumática de la pistola. En la RTX2000pi y RTX2500pi abra la válvula de cebado de la pistola.



- Dirija la pistola hacia un cubo de desecho y dispare el gatillo para bombear agua por el sistema. Siga disparando la pistola hasta que la tolva esté vacía.



- Añada la textura mezclada previamente a la tolva de material. Consulte **Mezclado del material**, página 13.



- Siga disparando de la pistola y pulverice hacia el interior del cubo de desecho hasta que salga un chorro continuo de material por la pistola.

- Suelte el gatillo.

**¡IMPORTANTE!** El flujo de aire/líquido se verá restringido si las mangueras de material/aire están obstruidas o retorcidas.

## Mezclado del material



**NOTA:** Es esencial utilizar la mezcla de material correcta. La bomba no funcionará si la mezcla es demasiado espesa.

- Mezcle el material en un recipiente aparte antes de echarlo en la tolva.
  - Utilice el indicador de espesor del material para determinar si la mezcla está lo suficientemente diluida para que se la pulverice.
  - El indicador de espesor del material sólo determinará si el material es lo suficientemente fino como para pasar por la bomba. Para ciertas aplicaciones o para velocidades de pulverización más altas, es posible que tenga que diluir la mezcla.
  - Para conseguir los mejores resultados, no utilice bolsas de material a medio llenar.
1. Mezcle el material y el agua en un recipiente separado.

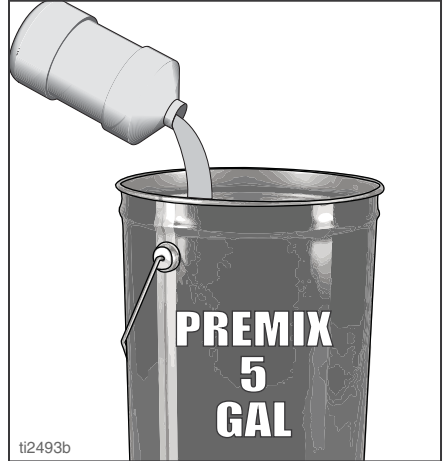
### Mezcla seca – bolsa de 18 kg (40 lb)

Mezcle con cuidado el material de texturado con agua según las instrucciones del fabricante que figuran en la bolsa.



### Mezcla previa

Agregue lentamente de 1,9 a 3,8 litros (2 a 4 cuartos de galón) de agua en un cubo con 18,9 litros (5 galones) de pre-mezcla.



2. Agite para mezclar utilizando un taladro de media pulgada, de velocidad variable, con una paleta de mezcla, hasta conseguir una consistencia uniforme y sin grumos.

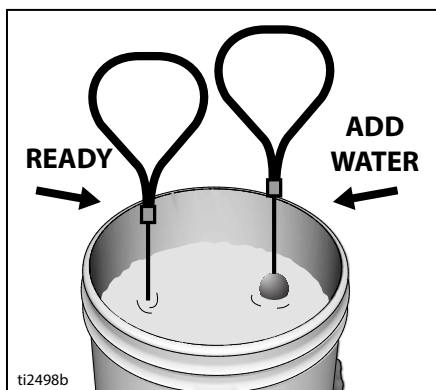


3. Espere a que la textura de la superficie se asiente unos 15 minutos por lo menos. Vuelva a mezclar antes de utilizar.
4. Después de que el material esté bien mezclado, coloque suavemente la bola del extremo del indicador de espesor sobre la superficie de la mezcla.

# Mezclado del material

**NOTA:** Para que el ensayo sea preciso, asegúrese de que el indicador esté seco y limpio cada vez que lo utiliza.

5. Observe la bola en el material. Cuando el material esté lo suficientemente diluido como para que se lo pulverice, la bola se hundirá completamente en la mezcla en 10 segundos.



6. Si la bola no se hunde completamente en la mezcla en menos de 10 segundos, añada más agua, agite y vuelva a realizar el ensayo.
7. Una vez que el material esté mezclado, viértalo en la tolva del pulverizador. Consulte **Funcionamiento**, page 15 para ver la selección de boquillas y los ajustes del pulverizador.

## Funcionamiento

### Pulverización de texturas

### Cuadros de selección de boquillas recomendadas

#### RTX1400si

Aplicación	Tamaño de la boquilla <sup>2</sup>	Volumen de aire <sup>1</sup>	Aplicación	Tamaño de la boquilla <sup>2</sup>	Volumen de aire <sup>1</sup>
Simulación acústica	6 mm, blanca <i>(fino a medio)</i> 8 mm, gris <i>(grueso)</i>	Media a alta	Revestimiento por salpicado	6 mm, blanca 8 mm, gris	Baja a media
Monda de naranja	4 mm, beige, 6 mm, blanca	Media a alta	Caída	6 mm, blanca 8 mm, gris 12 mm, negra	baja

<sup>1</sup> Controle el volumen de aire con la válvula neumática de la pistola.

<sup>2</sup> Para conseguir mayor volumen de material, pruebe con una boquilla más grande.

#### RTX2000pi y RTX2500pi

Aplicación	Disco WideTex™		Boquilla (mm)	Volumen de aire
	Standard	Endurecida		
<b>Simulación acústica</b> - Fina	W6	W6H	4	alta
- Media	W8	W8H	6	alta
- Gruesa	W10	W10H	8 - 10	alta
<b>Niebla</b>	W4	W4H	3	alta
<b>Monda de naranja</b>	W4 o W6	W4H o W6H	3 - 8	Media a alta
<b>Revestimiento por salpicado</b>	W6 o W8	W6H o W8H	6 - 10	Baja a media
<b>Caída</b>	W6 o W8	W6H o W8H	6 - 8	baja

## Ajuste del sistema

Un caudal suficiente de fluido (volumen y presión) y una buena atomización son el resultado del equilibrio entre el aire de atomización, el espesor del material/caudal del material y la selección de la boquilla. Para conseguir este equilibrio para su aplicación en particular, es necesario realizar pruebas hasta conseguir los resultados deseados. Tenga en cuenta lo siguiente cuando realice el ajuste de la pistola:

- Seleccione la boquilla adecuada para su aplicación. Consulte el cuadro de selección de boquillas. Recuerde, cuanto mayor sea la boquilla, más pesado será el abanico.

- Ponga en marcha el pulverizador con la válvula de caudal de aire completamente abierta. Accione la pistola pulverizadora. Si fuera necesario, reduzca lentamente el flujo de aire hasta que consiga un abanico de pulverización satisfactorio. Utilice la máxima cantidad de aire en la pistola para conseguir el abanico de pulverización adecuado y reducir al mínimo el retroceso de la pistola.

+ Realice las pruebas de pulverización sobre un cartón. Sostenga la pistola a una distancia de entre 45,7 y 61 cm (18 y 24 pulg.) de la superficie. Mantenga esta distancia de pulverización para la mayoría de las aplicaciones.

- En todas las unidades, los ajustes de caudal del aire y del material se realizan en la pistola.

# Funcionamiento

- + La apertura de la válvula neumática aumenta el caudal de aire a través de la pistola, por lo que se reduce el caudal de material de textura que pasa por la bomba.
- + El cierre de la válvula neumática reduce el caudal de aire a través de la pistola, por lo que se aumenta el caudal de material de textura que pasa por la bomba.

Para conseguir un chorro de pulverizador uniforme, ajuste la válvula neumática y la tuerca de ajuste del caudal. Si no consigue el abanico deseado, cambie la boquilla, consulte **Cuadros de selección de boquillas recomendadas**, page 15.

## Para obtener menor cantidad de material

Pruebe uno de los métodos siguientes o una combinación de varios de ellos:

- Abra la válvula neumática.
- Gire la perilla de ajuste del flujo de la pistola en sentido antihorario para disminuir el flujo.
- Utilice una boquilla más pequeña.

## Para conseguir más material

Pruebe uno de los métodos siguientes o una combinación de varios de ellos:

- Cierre la válvula neumática.
- Gire la perilla de ajuste del flujo de la pistola en sentido horario para aumentar el flujo.
- Utilice una mezcla de material más diluida.
- Utilice una boquilla más grande.

## Para la pulverización en continuo

Mantenga bloqueado el gatillo en posición abierta para reducir la fatiga del operario.

## Compruebe periódicamente la consistencia del material

Verifique la consistencia del material y dilúyalo según sea necesario para mantener la consistencia adecuada. El material podría espesarse a medida que se asienta y reducir la velocidad de producción. Agitar periódicamente.

## Prevención del exceso de material al accionar la pistola (solo para RTX1400si)

Cuando deja de apretar el gatillo, en el sistema se acumulará presión. Para evitar una oleada de material cuando se dispara por primera vez el gatillo:

- Cuando dispare por primera vez el gatillo, dirija la pistola en dirección contraria a la superficie que está pintando.
- Cuando comience a pulverizar por primera vez, mantenga la pistola alejada de la superficie y acérquese gradualmente.
- Siga moviendo la pistola.
- Después de comenzar a pulverizar, dispare la pistola lo menos posible.

## Funcionamiento Soft Start/Smart Start del RTX2000pi y RTX2500pi

### Inicio inteligente (Smart Start)

El pulverizador se encenderá bajo las siguientes condiciones:

- Un pulverizador nuevo se enchufa y se coloca el interruptor de encendido/apagado en la posición **ON**.
- Se acciona la pistola y la válvula de aire se abre lo necesario.
- Hay una pequeña fuga en el sistema y la presión cae por debajo de lo que establece el interruptor de presión. Esta puede parecer una operación aleatoria.
- Cuando se utiliza una pistola purgadora.
- Cuando no haya una pistola o manguera conectada al pulverizador.
- Cuando se libere presión accionando la pistola mientras el pulverizador está apagado y luego se vuelva a encender.
- Cuando la válvula de cebado esté abierta.
- Cuando haya una falla en la manguera (pérdida) en la manguera de línea doble.

### Inicio suave (Soft Start)

- La forma más sencilla de saber si el sistema de encendido suave (Soft Start) está funcionando es pulverizar material.
- El sistema está operando correctamente cuando solo sale una pequeña cantidad de material de la pistola, cuando se la acciona y el volumen de material va aumentando lentamente hasta llegar a la pulverización total.

**NOTA:** El motor funciona cuando se dispara la pistola. El pulverizador está diseñado para dejar de bombear cuando se suelta el gatillo.



## Parada y limpieza

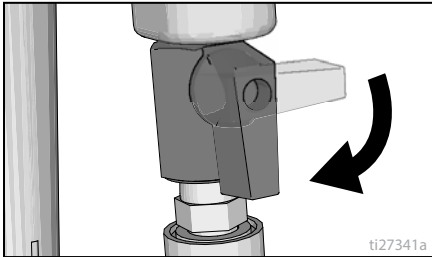


**NOTA:** Mantenga limpia la bomba y la manguera mientras conmuta entre las aplicaciones de simulación acústica, descuelgue y piel de naranja. Una bomba sucia podría aplicar partículas de textura en el acabado final.

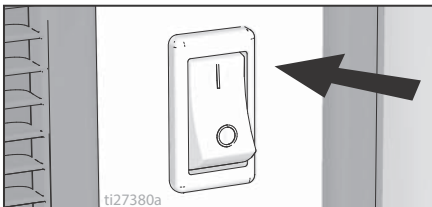
- Para aumentar la vida útil de la bomba, apáguela cuando no esté pulverizando.
- Antes de retirar la manguera de material, realice **Procedimiento de descompresión**, page 9. Asegúrese de que no haya material en la manguera.
- Para mantener el pulverizador en buenas condiciones, límpielo siempre minuciosamente y prepárelo de forma adecuada para el almacenamiento.

Cuando haya terminado de pulverizar:

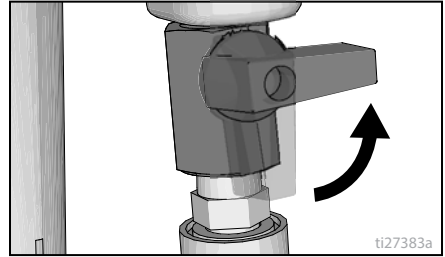
1. Abra la válvula neumática de la pistola.



2. Coloque el interruptor de encendido/apagado en la posición **ON** (encendido).



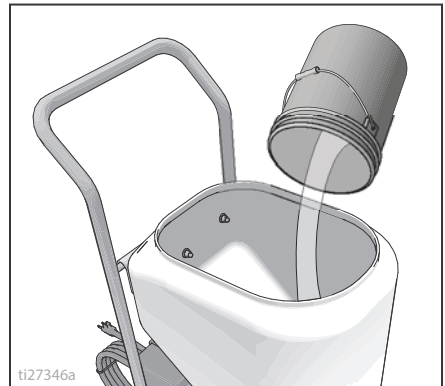
3. Cierre la válvula neumática de la pistola.



4. Dispare la pistola hacia el interior de un cubo hasta que haya bombeado la mayor parte de la mezcla de textura.



5. Llene la tolva de material con 2-4 galones de agua limpia.

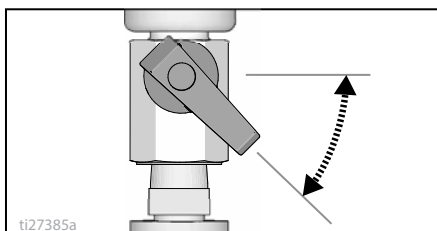


# Parada y limpieza

- Pulverice hacia el interior de la tolva de material para hacer circular el agua por la pistola y la manguera. Mientras circula el agua, utilice la pistola para limpiar la tolva de material.



- Abra parcialmente la válvula neumática de la pistola y utilice el aire para conseguir una mayor limpieza.

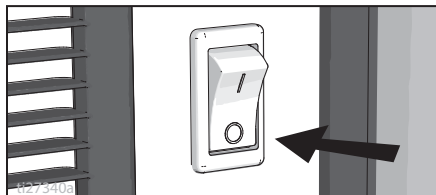


- Pulverice el agua en un cubo de desecho para vaciar la tolva de material.





**NOTA:** Puede utilizar un cepillo suave para eliminar el material que se ha secado.

- Coloque el interruptor de encendido/apagado en la posición **OFF** (apagado).



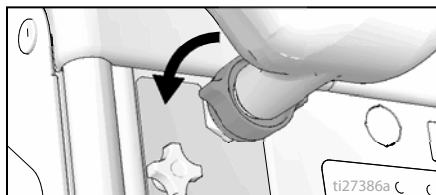
- Abra la válvula neumática de la pistola. Realice el procedimiento de alivio de presión, **Procedimiento de descompresión**, page 9.

			
Los racores de la manguera de aire no pueden calentarse. Permita que el pulverizador se enfríe durante 15 minutos antes de retirar la manguera de aire.			

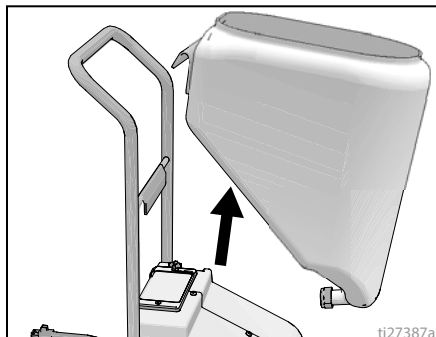
## Limpie la tolva de material

La tolva de material puede desmontarse para facilitar su limpieza.

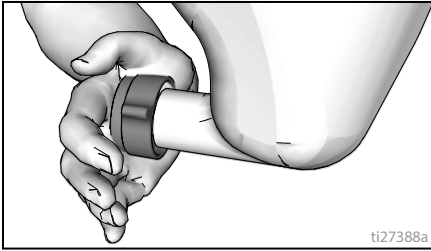
- Afloje el racor inferior.



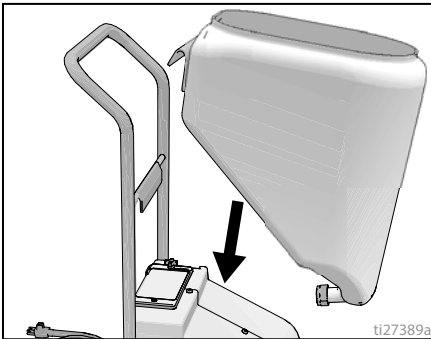
- Levante verticalmente la tolva de material y desmóntela de la unidad.



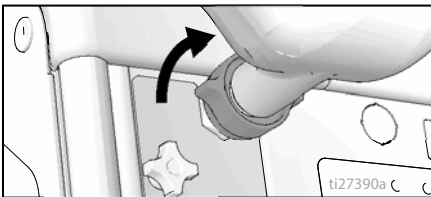
3. Tape con la mano la abertura de la parte inferior de la tolva de material.



4. Lleve la tolva al área de limpieza para asearla.
5. Una vez que haya limpiado la tolva, colóquela primero en el asa del pulverizador.



6. Apriete a mano el racor.



## AVISO

El agua o el material que permanece en la unidad cuando la temperatura desciende por debajo del punto de congelación puede causar daños en el motor y/o retrasar la puesta en marcha de la bomba. No permita que la unidad se congele.

Para asegurarse de que vacía completamente el agua y el material de la unidad:

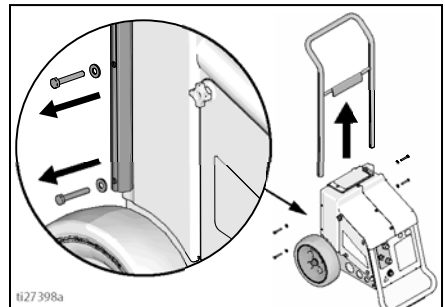
1. Desconecte la manguera de material del pulverizador.
2. Retire la manguera de la bomba del pulverizador. Vacíe la manguera y vuelva a colocarla.
3. Retire la tolva y drene.

## Transporte del pulverizador

Para almacenar y transportar el pulverizador más fácilmente, puede desmontar el asa y la tolva.

**NOTA:** El asa del RTX2000pi y RTX2500pi tiene tornillos semi-permanentes. No se recomienda retirar el asa.

1. Extraiga la tolva. Consulte **Limpie la tolva de material**, page 18.
2. Afloje los tornillos a los costados del asa.
3. Extienda el asa y desmóntela.



## AVISO

No levante el pulverizador del asa. Para evitar dañar el pulverizador, el asa solo debe utilizarse para empujar o tirar del pulverizador.

## Mantenimiento

El mantenimiento rutinario es importante para garantizar un correcto funcionamiento de su pulverizador. El mantenimiento incluye realizar acciones de rutina para mantener en condiciones el pulverizador y evitar problemas en el futuro.



Actividad	Intervalo
Inspeccione las ventilaciones de la protección del motor en busca de obstrucciones.	A diario o cada vez que pulverice
Controle la parada del pulverizador (solo en RTX2000pi y RTX2500pi) SIN disparar la pistola de pulverización, el motor del pulverizador se debería calar y no reiniciarse hasta que se dispare nuevamente la pistola. Si el pulverizador arranca nuevamente SIN disparar la pistola, inspeccione la bomba en busca de fugas internas/externas; revise también la válvula de cebado.	Cada 1000 galones (3785 litros)
<b><i>Proteja del agua las piezas de accionamiento internas de este pulverizador.</i></b> Las aberturas en la carcasa permiten que el aire enfríe las piezas mecánicas y electrónicas en el interior. Si entrase agua por estas aberturas, el pulverizador podría funcionar defectuosamente o sufrir daños permanentes.	

## Mangueras para texturas

Verifique la manguera en busca de daños cada vez que pulverice. No trate de reparar la manguera si la camisa o los racores están dañados. No utilice mangueras más cortas de 7,6 m (25 pies).

## Boquillas

- Limpie siempre las boquillas con un pincel suave después de pulverizar.
- Las boquillas pueden requerir sustitución según la abrasividad de la textura.

## Resolución de problemas



1. Siga **Procedimiento de descompresión**, page 9 antes de revisar o reparar.
2. Verifique todos los problemas y causas posibles antes de desarmar la unidad.

Problema	Causa	Solución
El pulverizador no funciona	El interruptor de potencia no se enciende	Encienda el interruptor.
	No hay electricidad en la toma de corriente mural	Enchufe otro aparato para comprobar la toma de corriente. Si el aparato tampoco funciona, pruebe otra toma de corriente.
	Generador del tamaño incorrecto	Utilice un generador de 3500 vatios o de más potencia. Consulte los Requisitos del generador, página 10.
	Disyuntor activado	Reponga el disyuntor
La bomba no envía material	Bloqueo de aire	Abra la válvula neumática de la pistola
	La mezcla es demasiado espesa	Añada agua para diluir el material. Utilice el indicador de espesor del material.
	Racores flojos	Inspeccione y vuelva a apretar todos los racores.
	Pistola obstruida	Efectúe <b>Procedimiento de descompresión</b> , page 9. Retire la pistola de la manguera. Limpie la pistola.
	La manguera de la bomba está desgastada	Sustituya la manguera. Se recomienda reemplazar la manguera una vez al año.
	Bomba fría	Traslade la bomba hasta un recinto más cálido y espere a que se caliente, o pase agua caliente por el pulverizador.
	Flujo de material bajo	Aumente el flujo de material desde el control.
Sale producto por la parte inferior del pulverizador	La manguera de la bomba está desgastada	Sustituya la manguera.
	Racores flojos	Inspeccione y vuelva a apretar todos los racores.
No sale aire del compresor	La válvula neumática de la pistola está cerrada	Abra la válvula neumática de la pistola.
	Baja tensión	Compruebe la longitud y la sección del cable de extensión. Reemplácelo si fuera diferente al recomendado. Consulte los requisitos eléctricos y de conexión a tierra, página 9.
	La aguja de la pistola está obstruida	Limpie la aguja y vuelva a intentarlo.
	Compresor desgastado	Reemplace el compresor. Póngase en contacto con un centro de servicio Graco cualificado.
	Las mangueras no están conectadas	Compruebe las piezas de desconexión rápida de la pistola y las mangueras.
	Manguera dañada.	Sustituya la manguera.

# Resolución de problemas







Problema	Causa	Solución
La velocidad de aplicación es más lenta	Material demasiado espeso.	Diluya el material.
	Boquilla demasiado pequeña.	Cambie las boquillas por unas de mayor tamaño. Consulte el Cuadro de selección de boquillas recomendadas, página 15.
	Se está utilizando demasiado aire.	Cierre parcialmente la válvula neumática de la pistola para reducir el caudal de aire.
	La manguera de la bomba está desgastada	Sustituya la manguera.
	La pistola está obstruida o sucia	Efectúe <b>Procedimiento de descompresión</b> , page 9. Limpie la pistola.
	La manguera está retorcida	Elimine las retorceduras de la manguera.
	El ajuste de la pistola está demasiado bajo	Aumente el ajuste de caudal mediante la tuerca de ajuste.
	Hay demasiados aparatos enchufados en el mismo circuito	Desenchufe otros aparatos del circuito eléctrico.
Flujo intermitente/salpicaduras	Cable de extensión demasiado largo o calibre equivocado	Utilice un cable de extensión diferente. Consulte los requisitos eléctricos y de conexión a tierra, página 9.
	La conexión de la tolva no está apretada	Revise la junta. Apriete la conexión.
Las piezas de conexión rápida se sueltan.	Hay suciedad en el sistema	Limpie el sistema.
	El racor está sucio u oxidado	Limpie minuciosamente. Empape en aceite. Aplique unas gotas de aceite ligero.
La pistola no se para	La boquilla o la aguja están desgastadas.	Efectúe <b>Procedimiento de descompresión</b> , page 9. Reemplace las piezas desgastadas.
	Hay suciedad en los conductos de la aguja	Efectúe <b>Procedimiento de descompresión</b> , page 9. Limpie.
Hay fugas de fluido en la tuerca de ajuste del caudal	La junta está dañada.	Efectúe <b>Procedimiento de descompresión</b> , page 9. Sustituya la junta.
La aguja no ajusta.	Las roscas están sucias	Limpie las roscas.
	La pistola no tiene boquilla	Colocar una boquilla en la pistola.

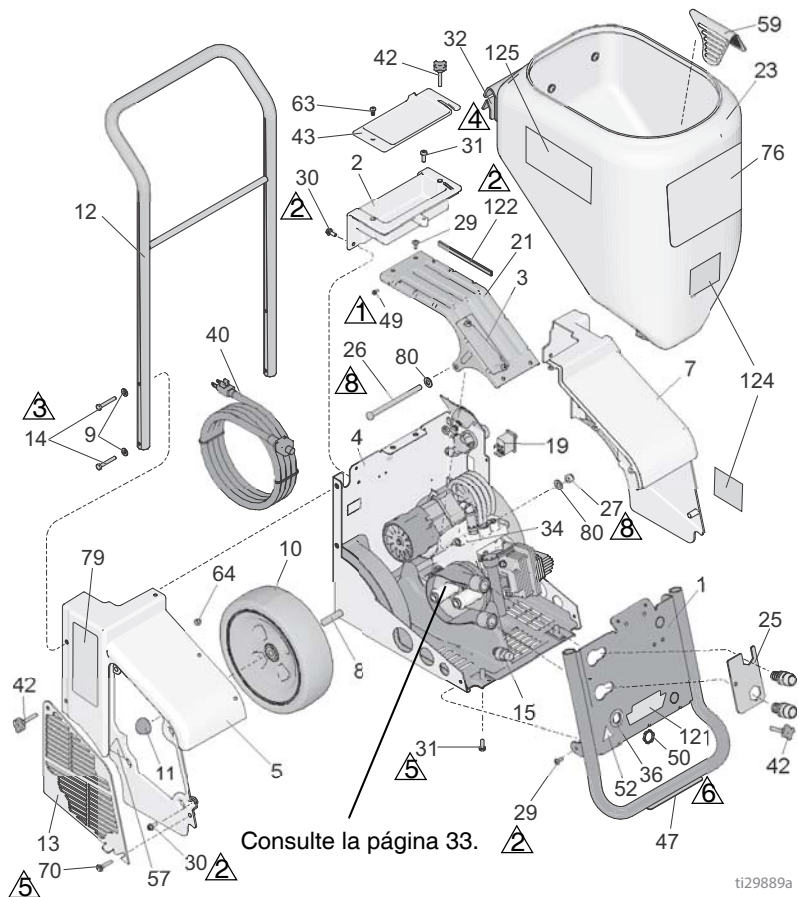
# Resolución de problemas

Problema	Causa	Solución
El interruptor de alimentación está encendido y el pulverizador está enchufado, pero ni el motor ni la bomba funcionan.	La válvula neumática de la pistola está cerrada o no está abierta lo suficiente.	Abra la válvula neumática.
	El motor o el control están dañados.	Lleve el pulverizador a un centro de servicio Graco autorizado.
	El tomacorriente no suministra corriente.	Enchúfelo a un tomacorriente o enchufe diferente que se sepa que funciona correctamente. Reinicie el disyuntor del circuito primario o reemplace el fusible.
	El cable de extensión está dañado.	Sustituya el cable de extensión. Consulte <b>Conexión a tierra</b> , page 9.
	El cable eléctrico del pulverizador está dañado.	Compruebe si hay aislamiento o cables rotos. Reemplace el cable eléctrico si está dañado.
	Material endurecido y/o agua congelada en la bomba.	Desenchufe el pulverizador de la toma de corriente. Si estuviera congelado, NO trate de poner en marcha el pulverizador hasta que esté completamente descongelado, o se pueden causar daños al motor, la tarjeta de control o el tren de accionamiento. Asegúrese de que el interruptor de encendido está en la posición OFF. Coloque el pulverizador en un lugar caliente durante varias horas. A continuación, enchufe el cable de alimentación y ponga el pulverizador en ON. Aumente lentamente el ajuste de presión para ver si el motor se pone en marcha. Si se endureció el material en el pulverizador, es posible que sea necesario reemplazar la bomba o el interruptor de presión. Lleve el pulverizador a un centro de servicio Graco autorizado.
	La válvula de cebado está enchufada (RTX2000pi y RTX2500pi).	Retire y limpie la válvula de cebado.
La pistola está enchufada.	Desarme y limpie la pistola.	
El pulverizador continúa funcionando cuando se suelta el gatillo de la pistola.	El interruptor está dañado.	Reemplace el interruptor de presión.
	Pérdida en el sistema de aire comprimido.	Localice la pérdida; controle la pistola, la manguera de línea doble o el sistema interno. Vuelva a sellar el racor que pierde o reemplace la manguera.
	El interruptor de flujo está trabado.	Sustituya el interruptor de flujo.
El pulverizador no enciende cuando se acciona la pistola.	El interruptor de flujo está trabado.	Sustituya el interruptor de flujo.
Cuando se suelta el gatillo, el pulverizador oscila entre encendido y apagado. o El pulverizador oscila entre encendido y apagado cuando se acciona el pulverizador.	El interruptor está dañado.	Reemplace el interruptor de presión.
	Pérdida en el sistema de aire comprimido.	Localice la pérdida; controle la pistola, la manguera de línea doble o el sistema interno. Vuelva a sellar el racor que pierde o reemplace la manguera.
	El interruptor de flujo está trabado.	Sustituya el interruptor de flujo.
	La válvula de retención está dañada.	Cambie la válvula de retención.

# Pulverizador RTX1400si

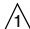
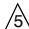
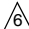
## Pulverizador RTX1400si

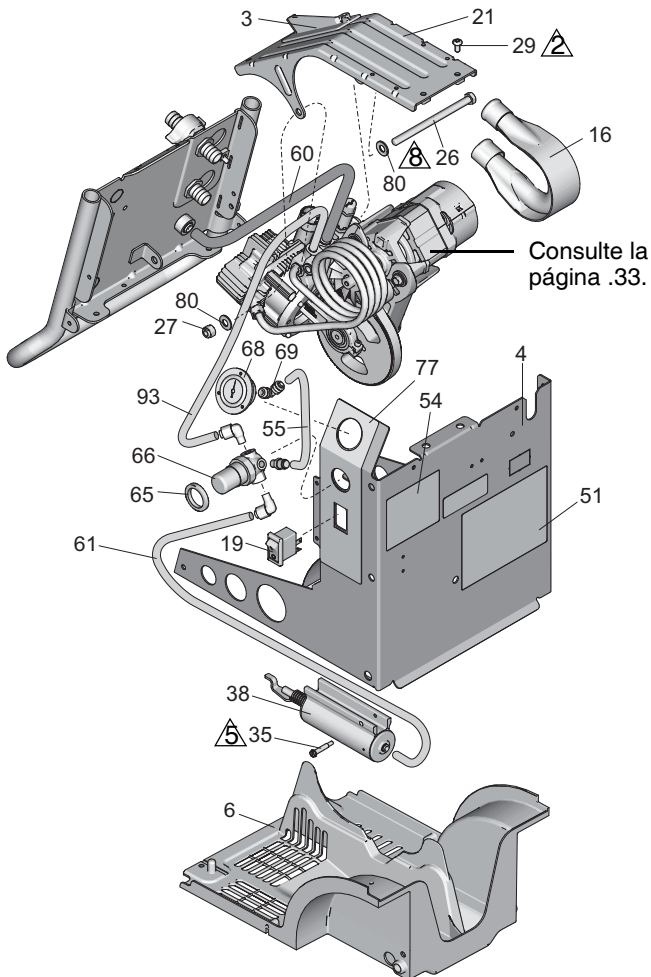
Ref.	Par de apriete	Ref.	Par de apriete
	15-20 in-lb (1,7 - 2,3 N•m)		27-32 in-lb (3,1 - 3,6 N•m)
	75-95 in-lb (8,5 - 10,7 N•m)		90-110 in-lb (10,2 - 12,4 N•m)
	50-70 in-lb (5,6 - 7,9 N•m)		65-85 in-lb (7,3 - 9,6 N•m) luego de nuevo hacia atrás 1/4 de giro
	40-50 in-lb (4,5 - 5,6 N•m)		





## Pulverizador RTX1400si (continuación)

Ref.	Par de apriete	Ref.	Par de apriete
	15-20 in-lb (1,7 - 2,3 N•m)		27-32 in-lb (3,1 - 3,6 N•m)
	75-95 in-lb (8,5 - 10,7 N•m)		90-110 in-lb (10,2 - 12,4 N•m)
	50-70 in-lb (5,6 - 7,9 N•m)		65-85 in-lb (7,3 - 9,6 N•m) luego de nuevo hacia atrás 1/4 de giro
	40-45 in-lb (4,5 - 5, 7N•m)		



ti27872a

# Pulverizador RTX1400si

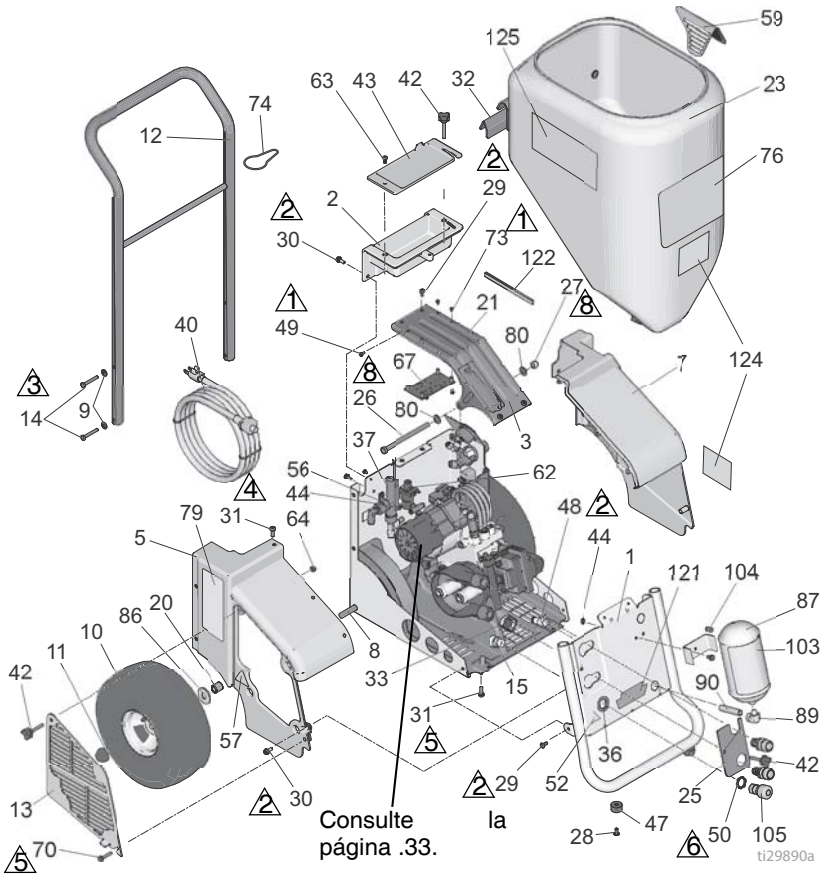
## Lista de piezas del pulverizador RTX1400si

Ref.	Pieza	Descripción	Cant.	Ref.	Pieza	Descripción	Cant.
1	17U971	MARCO, frente	1	42	15J862	PERILLA	3
2	15J600	CAJA, herramientas	1	43	15D561	CUBIERTA, bandeja de herramientas	1
3	15H069	SOPORTE, tolva	1	47	120759	ALMOHADILLA, antideslizante, pie	1
4	17H404	MARCO, dorso	1	49	115498	TORNILLO, maquinado, ranura	2
5	17K497	PROTECCIÓN	1	50	104227	TUERCA, sujeción	1
6	277319	PROTECCIÓN, parte inferior	1	51▲	15H841	ETIQUETA, advertencia	1
7	15J672	PROTECCIÓN, izquierda, pintada	1	52▲	15K616	ETIQUETA, precaución	1
8	15J671	EJE	1	54	17J928	ETIQUETA, instrucciones	1
9	110755	ARANDELA, plana	4	55	★	TUBO, aire, 0,250	1
10	115094	RUEDA, 10", presión <i>incluye 11</i>	2	57▲	16M768	ETIQUETA, advertencia	1
11	112612	TAPA, cubo de rueda	2	59	17H638	SEPARADOR, tolva	1
12	17H418	ASA, pintada	1	60	★	TUBO, aire, 0,250	1
13	17K511	PUERTA, protección	1	61	★	TUBO, aire, 0,375	1
14	102313	TORNILLO, cab. hex.	4	63	111831	TORNILLO, enchufe, botón	1
15	288336	RACOR, mamparo, montaje.	1	64	102040	TUERCA, hex., seguridad	1
16	288623	MANGUERA, acoplada	1	65	115244	TUERCA, regulador	1
19	120660	INTERRUPTOR, basculante	1	66	117694	KIT, regulador, aire	1
21	15H910	MÉNSULA, bomba	1	68	117720	INDICADOR, presión <i>incluye 69</i>	1
23	17P499	TOLVA, 10 galones <i>incluye 32, 59</i>	1	69	120653	RACOR, conexión a presión	1
25	17H410	PLACA, manguera	1	70	120444	TORNILLO, maquinado, cab. trunc.	1
26	105240	TORNILLO, de cabeza, cab hex.	1	76		ETIQUETA, tolva, RTX	
27	113981	TUERCA, sujeción	1		17H625	17H572 Modelo	1
29	17W832	TORNILLO	6		17P190	17P189 Modelo	1
30	117633	TORNILLO, ranura, hex	3	78	246013	KIT, hora metros, 17H574 Modelo	1
31	120771	TORNILLO, maquinado, cab. trunc.	5	77	17H522	ETIQUETA, control	1
32	17H490	ALMOHADILLA, aislante	1	79	17H627	ETIQUETA, lateral RTX	1
35	120236	TORNILLO, ajuste (Serie A)	1	80	120215	ARANDELA, Belleville	2
	17B440	TORNILLO, ajuste (Serie B)	1	93	★	TUBO, aire, 0,250	1
36	120731	ARANDELA, plana, delgada	1	121	17L030	ETIQUETA	1
38	289591	CILINDRO, aire, montaje	1	122	17L120	OJAL, borde	1
40	16M501	CABLE, alimentación	1	124	15E332	ETIQUETA, Home Depot Tool Rental	2
				125	17P191	ETIQUETA, mezcla de materiales, Modelo 17P189	1
				★	17L017	KIT, el aire del tubo, incluye 55, 60, 61, 93	1

▲ Pueden solicitarse etiquetas, placas y tarjetas de advertencia y peligro de repuesto sin cargo.

## Pulverizador RTX2000pi

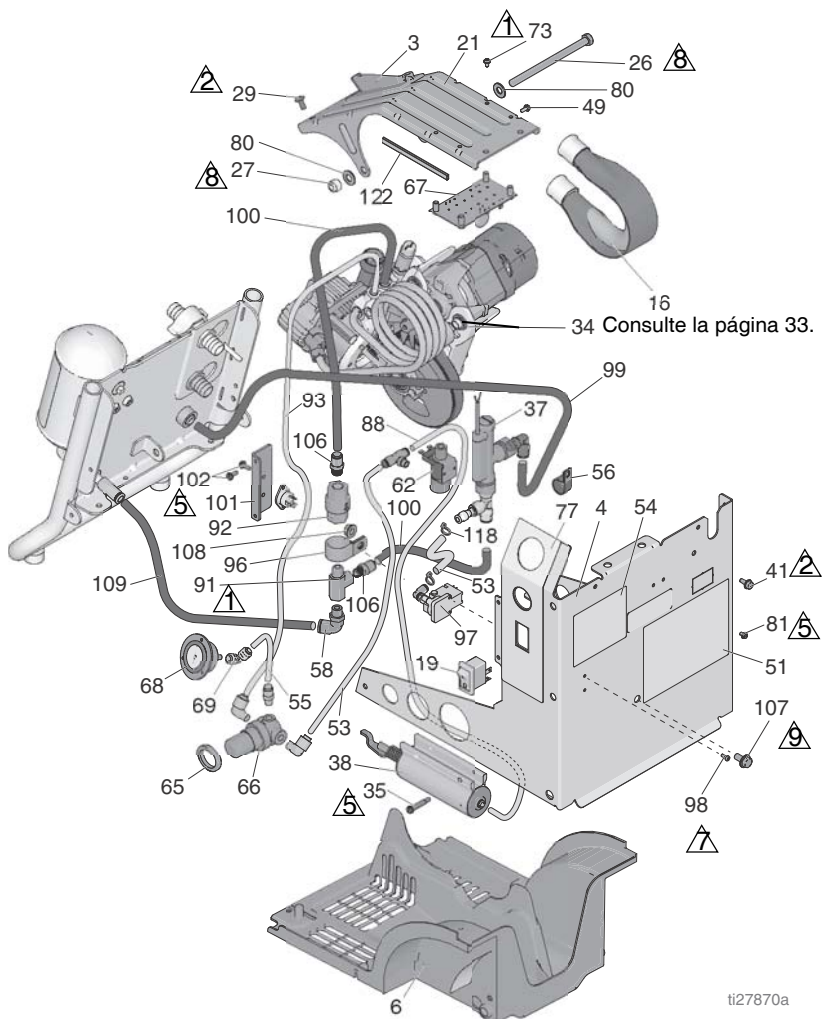
Ref.	Par de apriete	Ref.	Par de apriete
	15-20 in-lb (1,7 - 2,3 N•m)		27-32 in-lb (3,1 - 3,6 N•m)
	75-95 in-lb (8,5 - 10,7 N•m)		90-110 in-lb (10,2 - 12,4 N•m)
	50-70 in-lb (5,6 - 7,9 N•m)		65-85 in-lb (7,3 - 9,6 N•m) luego de nuevo hacia atrás 1/4 de giro
	40-45 in-lb (4,5 - 5, 7N•m)		



# Pulverizador RTX2000pi

## Pulverizador RTX2000pi (continuación)

Ref.	Par de apriete	Ref.	Par de apriete
△1	15-20 in-lb (1,7 - 2,3 N•m)	△6	90-110 in-lb (10,2 - 12,4 N•m)
△2	75-95 in-lb (8,5 - 10,7 N•m)	△7	9-15 in-lb (1- 1,7 N•m)
△3	50-70 in-lb (5,6 - 7,9 N•m)	△8	65-85 in-lb (7,3 - 9,6 N•m) luego de nuevo hacia atrás 1/4 de giro
△4	40-45 in-lb (4,5 - 5, 7N•m)	△9	120-130 in-lb (13,6 - 14,7 N•m)
△5	27-32 in-lb (3,1 - 3,6 N•m)		



ti27870a

# Pulverizador RTX2000pi

## Pulverizador RTX2000pi Listado de pieza

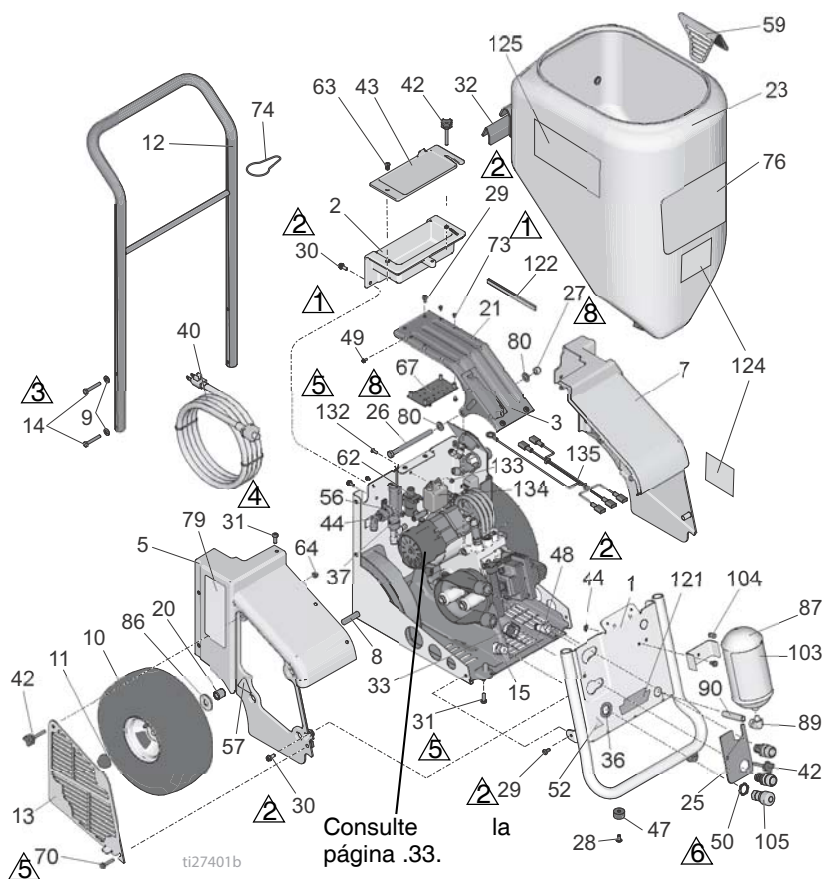
Ref.	Pieza	Descripción	Cant.	Ref.	Pieza	Descripción	Cant.
1	17U971	MARCO, frente	1	66	117694	KIT, regulador, aire	1
2	15J600	CAJA, herramientas	1	67	17K598	KIT, reparación, placa de circuito <i>incluye 73, 102</i>	1
3	15H069	SOPORTE, tolva	1	68	117720	MANÓMETRO, presión <i>incluye 69</i>	1
4	17H404	MARCO, dorso	1	69	120653	RACOR, conexión a presión	1
5	17K497	PROTECCIÓN, derecha	1	70	120444	TORNILLO, maquinado, cab. trunc.	1
6	277319	PROTECCIÓN, parte inferior	1	73	120743	TORNILLO, maquinado, cab. trunc.	4
7	15J672	PROTECCIÓN, izquierda	1	74	121092	GRAPA, resorte, Modelo 17H574	1
8	17H429	EJE	1	76	17J506	ETIQUETA, tolva, RTX Modelo 17H573	1
9	110755	ARANDELA, plana	4		17H626	Modelo 17H574	1
10	17K531	RUEDA, neumática	2		17H522	ETIQUETA, control	1
11	112612	TAPA, cubo de rueda	2	78	246013	KIT, hora metros , 17H574 Modelo	1
12	17H418	ASA, pintada	1	79	17H627	ETIQUETA, lateral RTX	1
13	17K511	PUERTA, protección	1	80	120215	ARANDELA, Belleville	2
14	102313	TORNILLO, cab. hex.	4	81	17J525	TORNILLO, maquinado, ranura	2
15	288336	RACOR, mamparo	1	86	17K529	ARANDELA, lisa, ancha	2
16	288623	MANGUERA, acoplada	1	87	17K593	KIT, reparación, tanque acumulador <i>incluye 44, 48, 89, 90, 103, 104</i>	1
19	120660	INTERRUPTOR, basculante	1	88	★	TUBO, aire, 0,250	1
20	17K530	ESPACIADOR, rueda	2	89	121150	ACCESORIO, codo	1
21	15H910	MÉNSULA, bomba	1	90	100124	RACOR, tubo	1
23	17P498	TOLVA, 13 galones, <i>incluye 32, 59</i>	1	91	116504	ACCESORIO, T	1
25	17H410	PLACA, manguera	1	92	17K595	KIT, reparación, válvula de retención <i>incluye 58, 91, 96, 106, 107, 108</i>	1
26	105240	TORNILLO, de cabeza, cab hex.	1	93	★	TUBO, aire, 0,250	1
27	113981	TUERCA, sujeción	1	96	128051	ABRAZADERA, circuito	1
28	120411	REMACHE, ciego	2	97	17K596	KIT, reparación, interruptor de presión <i>incluye 53, 98, 118</i>	1
29	17W832	TORNILLO	6	98	117317	TORNILLO, plastite	2
30	117633	TORNILLO, ranura, hex	3	99	★	TUBO, aire, 0,375	1
31	120771	TORNILLO, maquinado, cab. trunc.	5	100	★	TUBO, aire, 0,375	2
32	17H490	ALMOHADILLA, aislante	1	101	17J638	MÉNSULA, montaje	1
33	24Z003	ADAPTADOR, giratorio	1	102	118444	TORNILLO, máquina, ranura, hex.	4
35	120236	TORNILLO, ajuste (Serie A)	1	103	17J933	ETIQUETA, inicio inteligente	1
	17B440	TORNILLO, ajuste (Serie B)	1	104	100403	TAPÓN, tubería	1
36	120731	ARANDELA, plana, delgada	1	105	110198	ACOPLADOR, tubería, aire	1
37	17K594	KIT, reparación, interruptor de flujo <i>incluye 41, 44, 56, 118, 123</i>	1	106	17J393	RACOR, tubo, recto	2
38	289591	CILINDRO, aire, montaje	1	107	111800	TORNILLO, cabezal de cab. hex., hd	1
40	16M501	CABLE, alimentación	1	108	110996	TUERCA, hex., cabeza embreadada	1
41	108526	TORNILLO, mecanizado	1	109	★	TUBO, aire, 0,375	1
42	15J862	PERILLA	3	118	17L903	ABRAZADERA, muelle, tubo	1
43	15D561	CUBIERTA, bandeja de herramientas	1	119	★	TUBO, aire	1
44	115942	TUERCA, hex., cabeza embreadada	3	121	17L028	ETIQUETA, Modelo pi	1
47	17J201	PARAGOLPES, empotrado	2	122	17L120	OJAL , borde	1
48	16F710	CONECTOR, 3/8	1	123	123	RACOR	1
49	115498	TORNILLO, maquinado, ranura	2	124	15E332	ETIQUETA, Home Depot Tool Rental	2
50	104227	TUERCA, sujeción	1	125	17P192	ETIQUETA, mezcla de materiales, Modelo 17K301	1
51▲	15H841	ETIQUETA, advertencia	1	★	17L017	<i>KIT , tube, l'air comprend 53 , 55 , 88 , 93 , 99 , 100 , 109 , 119</i>	1
52▲	15K616	ETIQUETA, precaución	1				
53	★	TUBO, aire, 0,365	2				
54	17H629	ETIQUETA, instrucciones	1				
55	★	TUBO, aire, 0,250	1				
56	120830	ABRAZADERA, circuito	1				
57▲	16M768	ETIQUETA, advertencia	1				
58	121141	PIEZA DE CONEXIÓN, codo, giratorio	1				
59	17H638	SEPARADOR, tolva	1				
62	17K597	KIT, reparación, válvula electromagnética <i>incluye 81</i>	1				
63	111831	TORNILLO, enchufe, botón	1				
64	102040	TUERCA, hex., seguridad	1				
65	115244	TUERCA, regulador	1				

▲Pueden solicitarse etiquetas, placas y tarjetas de advertencia y peligro de repuesto sin cargo.

# Pulverizador RTX2500pi

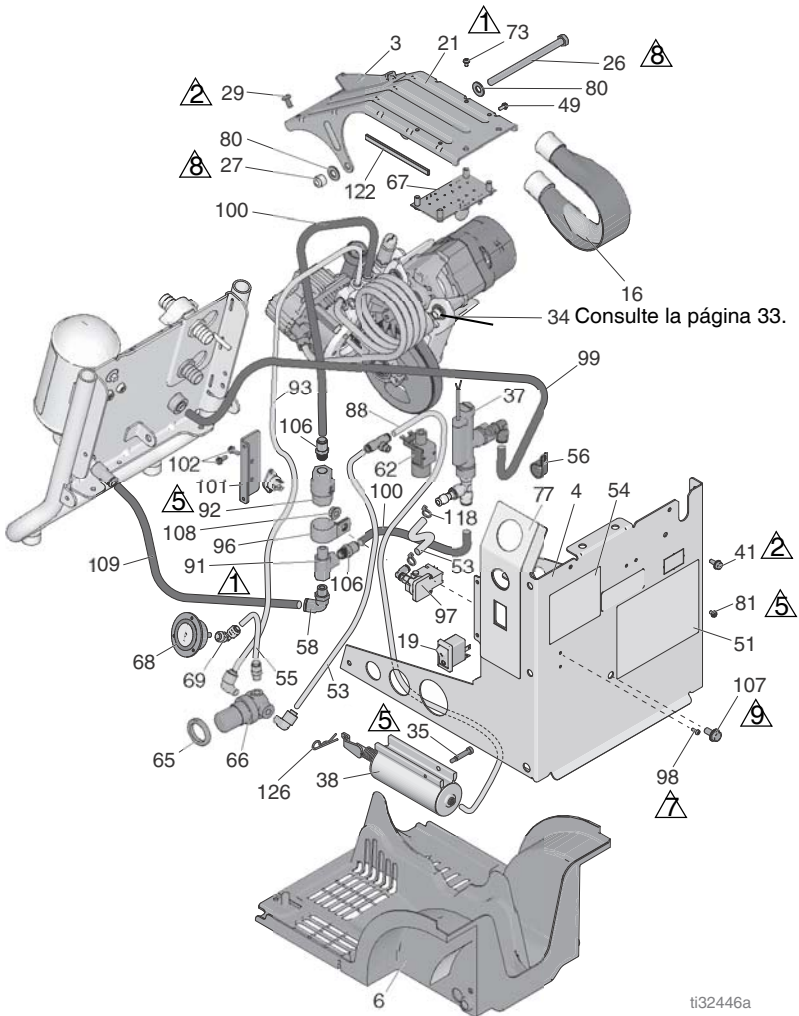
## Pulverizador RTX2500pi

Ref.	Par de apriete	Ref.	Par de apriete
1	15-20 in-lb (1,7 - 2,3 N•m)	5	27-32 in-lb (3,1 - 3,6 N•m)
2	75-95 in-lb (8,5 - 10,7 N•m)	6	90-110 in-lb (10,2 - 12,4 N•m)
3	50-70 in-lb (5,6 - 7,9 N•m)	8	65-85 in-lb (7,3 - 9,6 N•m) luego de nuevo hacia atrás 1/4 de giro
4	40-45 in-lb (4,5 - 5, 7N•m)		



## Pulverizador RTX2500pi (continuación)

Ref.	Par de apriete	Ref.	Par de apriete
△1	15-20 in-lb (1,7 - 2,3 N•m)	△6	90-110 in-lb (10,2 - 12,4 N•m)
△2	75-95 in-lb (8,5 - 10,7 N•m)	△7	9-15 in-lb (1- 1,7 N•m)
△3	50-70 in-lb (5,6 - 7,9 N•m)	△8	65-85 in-lb (7,3 - 9,6 N•m) luego de nuevo hacia atrás 1/4 de giro
△4	40-45 in-lb (4,5 - 5, 7N•m)	△9	120-130 in-lb (13,6 - 14,7 N•m)
△5	27-32 in-lb (3,1 - 3,6 N•m)		



ti32446a

# Pulverizador RTX2500pi

## Pulverizador RTX2500pi Listado de pieza

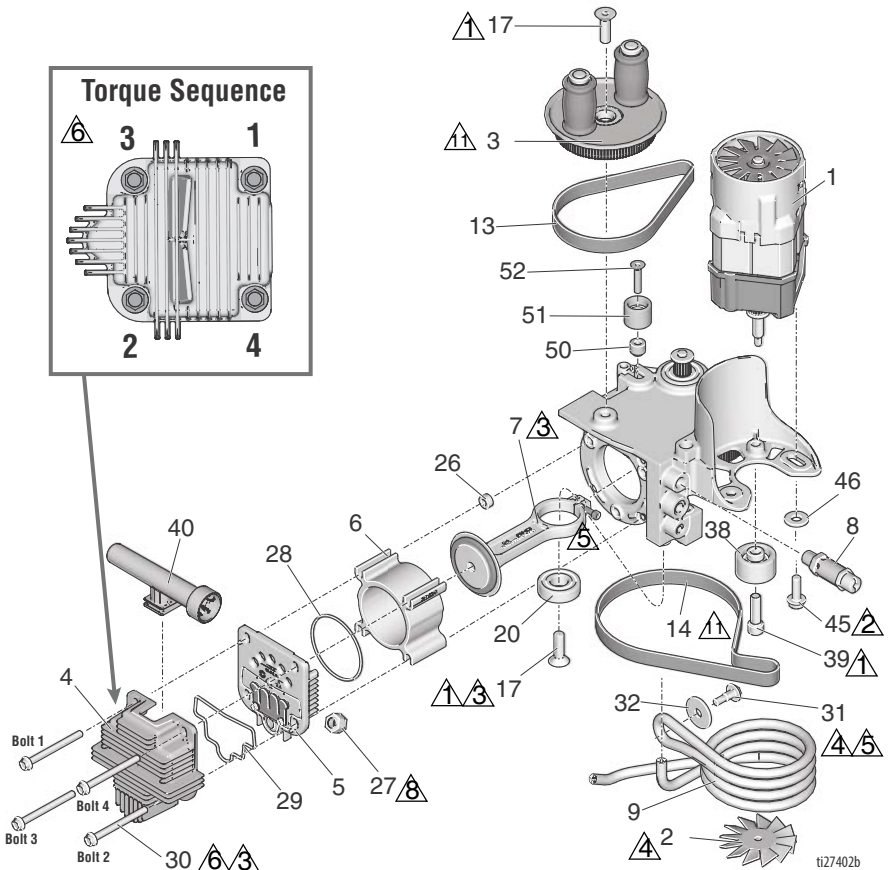
Ref. Pieza	Descripción	Cant.	Ref. Pieza	Descripción	Cant.
1	17U971 MARCO, frente	1	68	117720 MANÓMETRO, presión <i>incluye 69</i>	1
2	15J600 CAJA, herramientas	1	69	120653 RACOR, conexión a presión	1
3	15H069 SOPORTE, tolva	1	70	120444 TORNILLO, maquinado, cab. tronc.	1
4	17H404 MARCO, dorso	1	73	120743 TORNILLO, maquinado, cab. tronc.	4
5	17K497 PROTECCIÓN, derecha	1	74	121092 GRAPA, resorte, Modelo 17H574	1
6	277319 PROTECCIÓN, parte inferior	1	76	ETIQUETA, tolva, RTX	1
7	15J672 PROTECCIÓN, izquierda	1	17U160	Modelo 17U219, 17V582	1
8	17H429 EJE	1	17U814	Modelo 17U220, 17U221	1
9	110755 ARANDELA, plana	4	77	17H522 ETIQUETA, control	1
10	17K531 RUEDA, neumática	2	78	246013 KIT, hora metros, 17U220, 17U221	1
11	112612 TAPA, cubo de rueda	2		Modelo	1
12	17H418 ASA, pintada	1	79	17H627 ETIQUETA, lateral RTX	1
13	17K511 PUERTA, protección	1	80	120215 ARANDELA, Belleville	2
14	102313 TORNILLO, cab. hex.	4	81	17J525 TORNILLO, maquinado, ranura	2
15	288336 RACOR, mamparo	1	86	17K529 ARANDELA, lisa, ancha	2
16	288623 MANGUERA, acoplada	1	87	17K593 KIT, reparación, tanque	1
19	120660 INTERRUPTOR, basculante	1		acumulador <i>incluye 44, 48, 89, 90, 103, 104</i>	
20	17K530 ESPACIADOR, rueda	2	88	★ TUBO, aire, 0,250	1
21	15H910 MÉNSULA, bomba	1	89	121150 ACCESORIO, codo	1
23	17V410 TOLVA, 15 galones	1	90	100124 RACOR, tubo	1
25	17H410 PLACA, manguera	1	91	116504 ACCESORIO, T	1
26	105240 TORNILLO, de cabeza, cab hex.	1	92	17K595 KIT, reparación, válvula de retención <i>incluye 58, 91, 96, 106, 107, 108</i>	1
27	113981 TUERCA, sujeción	1	93	★ TUBO, aire, 0,250	1
28	120411 REMACHE, ciego	2	96	128051 ABRAZADERA, circuito	1
29	17W832 TORNILLO, de cabeza, cab hex.	6	97	17K596 KIT, reparación, interruptor de presión <i>incluye 53, 98, 118</i>	1
30	117633 TORNILLO, ranura, hex	3	98	117317 TORNILLO, plastite	2
31	120771 TORNILLO, maquinado, cab. tronc.	5	99	★ TUBO, aire, 0,375	1
32	17H490 ALMOHADILLA, aislante	1	100	★ TUBO, aire, 0,375	2
33	24Z003 ADAPTADOR, giratorio	1	101	17J638 MÉNSULA, montaje	1
35	17B440 TORNILLO, ajuste	1	102	118444 TORNILLO, máquina, ranura, hex.	4
36	120731 ARANDELA, plana, delgada	1	103	17J933 ETIQUETA, inicio inteligente	1
37	17K594 KIT, reparación, interruptor de flujo <i>incluye 41, 44, 56, 118, 123</i>	1	104	100403 TAPON, tubería	1
38	17U095 CILINDRO, aire, montaje	1	105	110198 ACOPLADOR, tubería, aire	1
40	16M501 CABLE, alimentación	1	106	17J393 RACOR, tubo, recto	2
41	17V511 CABLE, alimentación, 230 V	1	107	111800 TORNILLO, cabezal de cab. hex., hd	1
42	108526 TORNILLO, mecanizado	3	108	110996 TUERCA, hex., cabeza embreada	1
43	15J862 PERILLA	3	109	★ TUBO, aire, 0,375	1
44	15D561 CUBIERTA, bandeja de herramientas	1	118	17L903 ABRAZADERA, muelle, tubo	1
44	115942 TUERCA, hex., cabeza embreada	3	119	★ TUBO, aire	1
47	17J201 PARAGOLPES, empotrado	2	121	17L028 ETIQUETA, Modelo pi	1
48	16F710 CONECTOR, 3/8	1	122	17L120 OJAL , borde	1
49	115498 TORNILLO, maquinado, ranura	2	123	RACOR	1
50	104227 TUERCA, sujeción	1	124	15E332 ETIQUETA, Home Depot Tool Rental	2
51▲	15H841 ETIQUETA, advertencia	1	125	17P192 ETIQUETA, mezcla de materiales, Modelo 17K301	1
52▲	17V739 ETIQUETA, advertencia, ISO	1	126	114814 ALFILER, chaveta	1
53	15K616 ETIQUETA, precaución	1	127	242001 SET CORD, adaptador, Europa, 230V	1
53	★ TUBO, aire, 0,365	2	128	242005 SET CORD, adaptador, Aust., 230V	1
54	17H629 ETIQUETA, instrucciones	1	132	121803 TORNILLO, tapa, cabeza de botón, 230V	2
55	★ TUBO, aire, 0,250	1	133	115483 TUERCA, sujeción, 230V	2
56	120830 ABRAZADERA, circuito	1	134	116168 FILTRAR, EMI, 230V	1
57▲	16M768 ETIQUETA, advertencia	1	135	17W166 ARNES, alambre, EMI, 230V	1
58	121141 PIEZA DE CONEXIÓN, codo, giratorio	1	★	17L017 KIT , tube, l'air comprend 53 , 55 , 88 , 93 , 99 , 100 , 109 , 119	1
59	17H638 SEPARADOR, tolva	1			
62	17K597 KIT, reparación, válvula electromagnética <i>incluye 81</i>	1			
	24S144 KIT, reparación, válvula electromagnética, 230 V <i>incluye 81</i>	1			
63	111831 TORNILLO, enchufe, botón	1			
64	102040 TUERCA, hex., seguridad	1			
65	115244 TUERCA, regulador	1			
66	117694 KIT, regulador, aire	1			
67	17K598 KIT, reparación, placa de circuito <i>incluye 73, 101, 102</i>	1			
	17W421 KIT, reparación, 230V placa de circuito <i>incluye 73, 101, 102</i>	1			

▲ Pueden solicitarse etiquetas, placas y tarjetas de advertencia y peligro de repuesto sin cargo.



## Compresor

Ref.	Par de apriete	Ref.	Par de apriete
△1	18-22 ft-lb (24,4 - 29,8 N•m)	△5	50-65 in-lb (5,7 - 7,3 N•m)
△2	190-230 in-lb (21,5 - 26 N•m)	△6	120-140 in-lb (13,6 - 15,8 N•m) de dedo apriete el tornillo en la posición 1 primero. Luego los tornillos de torque 2, 3, 4, and 1 en la secuencia ilustrada.
△3	Perno de retención del pistón y cigüeñal pernos deben torque antes de pernos de cabeza ( 30 ) estén apretados .	△8	Ajustar a mano, luego dar 1 vuelta completa
△4	60-72 in-lb (6,8 - 8,1 N•m)	△11	Tensión hasta 15-25 lb (66.7-111.2 N)



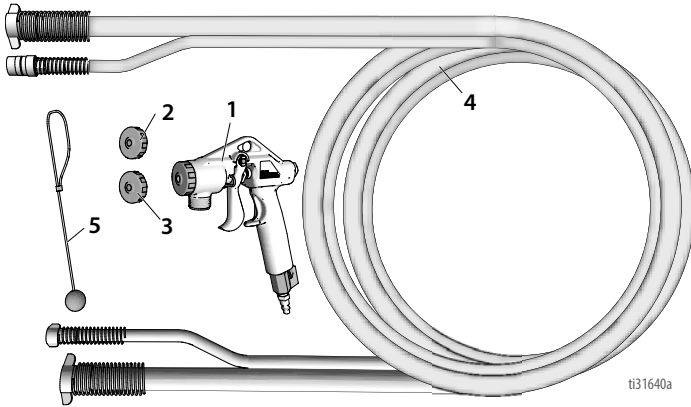
# Compresor

## Lista de piezas del compresor

Ref.	Pieza	Descripción	Cant.	Ref.	Pieza	Descripción	Cant.
	24S128	KIT, reparación, compresor, completo, 120V	1	13	120234	CORREA, 3mm, temporizador	1
	17V643	KIT, reparación, compresor, completo, 230V	1	14*	120233	CORREA, 3mm, temporizador	1
1	17K879	KIT, reparación, motor, universal, 120V <i>incluye 2, 14, 45, 46</i>	1	17*	120204	TORNILLO, torneado, hex	2
	17V642	KIT, reparación, motor, universal, 230V <i>incluye 2, 14, 45, 46</i>	1	20*	120227	COJINETE, bola	1
				26*	17H525	ESPACIADOR, compresor	4
2	120466	VENTILADOR, motor	1	28*	17H554	O-RING, cuadrado	1
3	288616	POLEA, con rodillos <i>incluye 13, 17</i>	1	29*	17H555	O-RING, cuadrado formado	1
4*	24S130	KIT, reparación, cabezal, compresor <i>incluye 5, 28, 29</i>	1	30*	17H560	SCREW, casquillo dentado cabeza de brida	4
5*	24S131	KIT, reparación, placa, válvula <i>incluye 28, 29</i>	1	31	119872	TORNILLO, ajuste	1
6*	17H553	CILINDRO, compresor	1	32	120659	ARANDELA, plana	1
7*	24S132	KIT, reparación, pistón/cilindro <i>incluye 5, 6, 17, 20, 28, 29</i>	1	38	288611	KIT, reparación, inactivo <i>incluye 14, 39</i>	1
8	120617	VÁLVULA, alivio de presión	1	39	C20021	TORNILLO, tapa, cabeza de enchufe	1
9	24S133	KIT, reparación, enfriador <i>incluye 27</i>	1	40*	17H657	SILENCIADOR, compresor	1
				45	260215	TORNILLO, cabeza hex.	2
				46	100023	ARANDELA, plana	2
					24S129	KIT, reparación, compresor, reconstrucción	

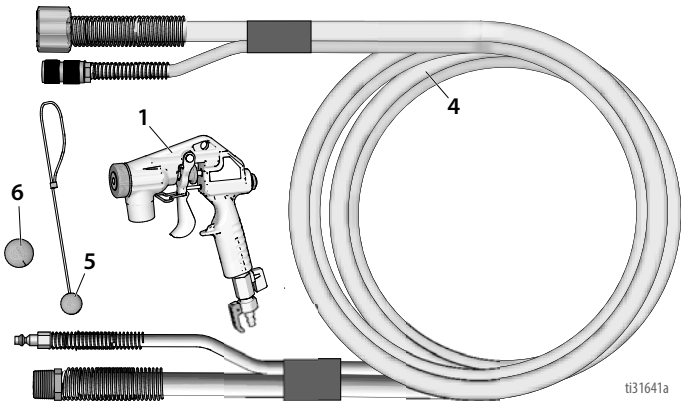
## Pistola & Manguera

### RTX1400si



Ref. Part	Description	Qty.
1	288629 PISTOLA, pulverizador, textura	1
2	15B171 BOQUILLA, negro, 12mm, #3	1
3	15D525 BOQUILLA, BEIGE, 4MM	1
4	17J454 MANGUERA, textura, azul	1
5	15C090 MEDIDOR, espesor, fluido	1
7	115099 ARANDELA, manguera de jardín	1

### RTX2000pi y RTX2500pi

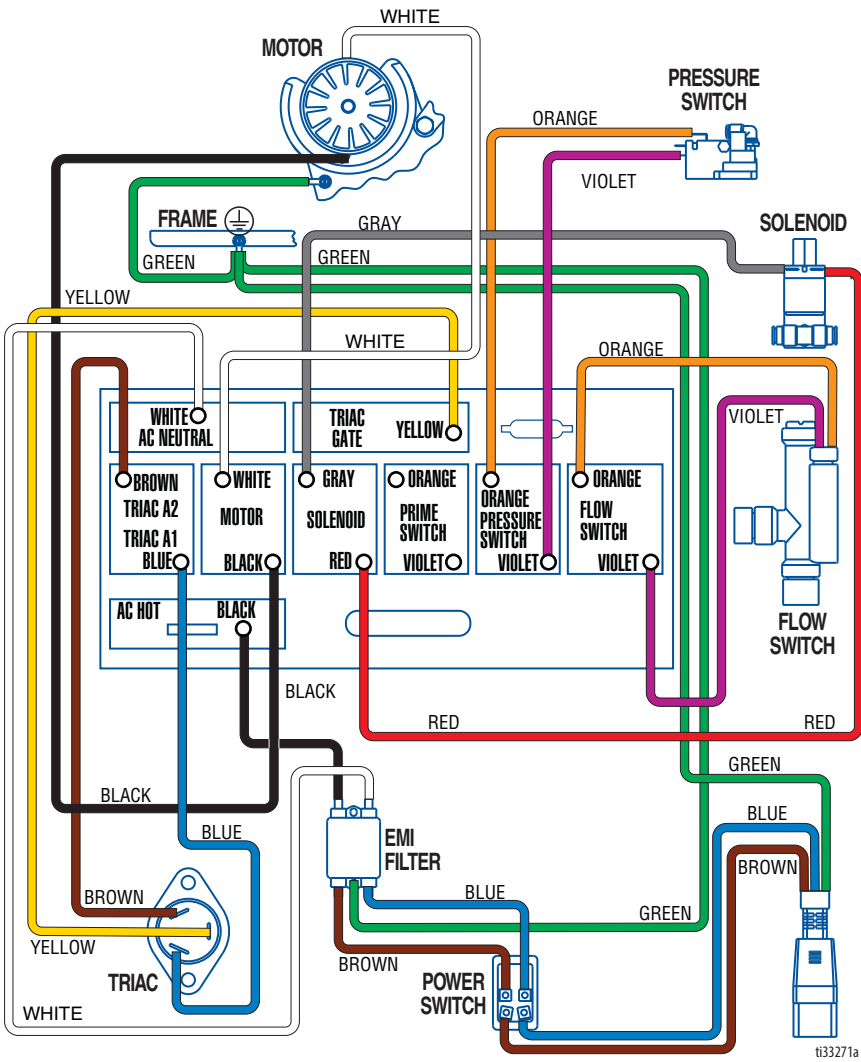


Ref. Part	Description	Qty.
1	24S134 PISTOLA, pulverizador, textura	1
4	17J420 MANGUERA, textura, 2 líneas	1
5	15C090 MEDIDOR, espesor, fluido	1
6	113397 BALL, sponge, 30mm	2
7	115099 ARANDELA, manguera de jardín	1



# Cableado

## RTX2500pi - 230V



## Especificaciones técnicas

	EE. UU.	Sistema métrico
<b>Pulverizador</b>		
<b>Capacidad de la tolva de material</b>		
RTX1400si	10 gal	38 l
RTX2000pi	13 gal	49 l
RTX2500pi	15 gal	57 l
<b>Suministro máximo con texturas</b>		
RTX1400si	1,4 gpm	5,3 lpm
RTX2000pi	2,0 gpm	7,6 lpm
RTX2500pi	2,5 gpm	9,5 lpm
<b>Presión máxima de trabajo del fluido</b>		
RTX 1400/2000pi	70 psi	4,8 bar, 0,48 MPa
RTX 2500pi	100 psi	6,9 bar, 0,69 MPa
<b>Presión máxima de trabajo del aire</b>		
	45 psi	3,1 bar, 0,31 MPa
<b>Desplazamiento de aire del compresor</b>		
	6,1 cfm a 20psi	17,3 l/m a 1,4 bar, 0,14 Mpa
<b>Especificaciones del compresor</b>		
	Motor universal protegido térmicamente, sin aceite	
<b>Motor eléctrico</b>		
	CA universal de 15 Amp 1,5 Hp	
<b>Motor eléctrico - 230V</b>		
	CA universal de 10 Amp 1,5 Hp	
<b>Cable de alimentación</b>		
	14 AWG, 3 cables, 25 ft (7,6m)	
<b>Cable de alimentación - 230V</b>		
	1,0mm <sup>2</sup> , 3 cables, 25 ft (7,6m)	
<b>Generador mínimo</b>		
	3500 W	
<b>Requisitos de alimentación</b>		
	110–120V, 15 A, 1Ø	
<b>Requisitos de alimentación - 230V</b>		
	220–240V, 10 A, 1Ø	
<b>Dimensiones</b>		
<b>Altura</b>		
RTX1400si	40,9 pulg.	104 cm
RTX2000pi / RTX2500pi	41,6 pulg.	106 cm
<b>Longitud</b>		
RTX1400si	23,6 pulg.	60 cm
RTX2000pi / RTX2500pi	24,25 pulg.	62 cm
<b>Ancho</b>		
RTX1400si	19,38 pulg.	49 cm
RTX2000pi / RTX2500pi	22,2 pulg.	56 cm
<b>Peso (con manguera y pistola)</b>		
RTX1400si	74,3 lb	33,7 kg
RTX2000pi / RTX2500pi	86 lb.	39 kg
<b>Peso (pistola)</b>		
RTX1400si	1,4 lb.	0,6 kg
RTX2000pi / RTX2500pi	2,3 lb.	1,0 kg
<b>Ruido** (dBA) a 70 psi (0.48 MPa, 4.8 bar)</b>		

# Especificaciones técnicas

	EE. UU.	Sistema métrico
Presión de sonido	88,4 dBa	
Potencia de sonido	102,8 dBa	
Rango de temperatura de almacenamiento◆❖	-35° a 160°F	-1.6° a 71°C
Rango de temperatura de funcionamiento ✓	40° a 115°F	4° a 46°C
Materiales de fabricación		
Materiales húmedos en todos los modelos	bronce, aluminio, plástico, acero inoxidable, acero al carbono recubierto, elastómero	
Notas		
<p>* Las presiones de arranque y el desplazamiento por ciclo pueden variar según las condiciones de aspiración, la presión de descarga, la presión de aire y el tipo de fluido.</p> <p>** Presión de sonido medida a 3 pies (1 metro) del equipo durante la pulverización.</p> <p>Potencia de sonido medida según la ISO-3744.</p>		

- ◆ **Se producirán daños en la bomba si el fluido a base de agua se congela en su interior.**
- ❖ Pueden producirse daños en las piezas de plástico si se producen impactos en condiciones de baja temperatura.
- ✓ La temperatura afecta la viscosidad del material, lo que puede influir en el desempeño del pulverizador.

# Garantía estándar de Graco

Graco garantiza que todos los equipos a los que se hace referencia en este documento manufacturados por Graco y que portan su nombre están libres de cualquier defecto de materiales y mano de obra en la fecha de venta al comprador original para su uso. Con la excepción de cualquier garantía especial, extendida o limitada publicada por Graco, y durante un período de dieciocho meses desde la fecha de venta, Graco reparará o reemplazará cualquier pieza o equipo que Graco determine que es defectuoso. Esta garantía es válida solamente si el equipo se instala, se utiliza y se mantiene de acuerdo con las recomendaciones escritas de Graco.

Esta garantía no cubre, y Graco no será responsable del desgaste ni rotura generales, o cualquier fallo de funcionamiento, daño o desgaste causado por una instalación defectuosa, una aplicación incorrecta, abrasión, corrosión, mantenimiento incorrecto o inadecuado, negligencia, accidente, manipulación o sustitución con piezas que no sean de Graco. Graco tampoco asumirá ninguna responsabilidad por mal funcionamiento, daños o desgaste causados por la incompatibilidad del equipo Graco con estructuras, accesorios, equipos o materiales que no hayan sido suministrados por Graco, o por el diseño, fabricación, instalación, funcionamiento o mantenimiento incorrecto de estructuras, accesorios, equipos o materiales que no hayan sido suministrados por Graco.

Esta garantía está condicionada a la devolución prepagada del equipo supuestamente defectuoso a un distribuidor Graco autorizado para la verificación del defecto que se reclama. Si se verifica que existe el defecto por el que se reclama, Graco reparará o reemplazará gratuitamente todas las piezas defectuosas. El equipo se devolverá al comprador original previo pago del transporte. Si la inspección del equipo no revela ningún defecto en el material o la mano de obra, se harán reparaciones a un precio razonable; dichos cargos pueden incluir el coste de piezas, mano de obra y transporte.

**ESTA GARANTÍA ES EXCLUSIVA, Y SUSTITUYE CUALQUIER OTRA GARANTÍA EXPRESA O IMPLÍCITA INCLUYENDO, PERO SIN LIMITARSE A ELLO, LA GARANTÍA DE COMERCIALIZACIÓN O LA GARANTÍA DE APTITUD PARA UN PROPÓSITO PARTICULAR.**

La única obligación de Graco y el único recurso del comprador en relación con el incumplimiento de la garantía serán los estipulados en las condiciones anteriores. El comprador acepta que no habrá ningún otro recurso disponible (incluidos, pero sin limitarse a ello, daños accesorios o emergentes por pérdida de beneficios, pérdida de ventas, lesiones a las personas o daños a bienes, o cualquier otra pérdida accesoria o emergente). Cualquier acción por incumplimiento de la garantía debe presentarse dentro de los dos (2) años posteriores a la fecha de venta.

**GRACO NO GARANTIZA Y RECHAZA TODA SUPUESTA GARANTÍA DE COMERCIALIZACIÓN Y APTITUD PARA UN PROPÓSITO EN PARTICULAR, EN LO QUE SE REFIERE A ACCESORIOS, EQUIPO, MATERIALES O COMPONENTES VENDIDOS PERO NO FABRICADOS POR GRACO.** Estos artículos vendidos pero no manufacturados por Graco (como motores eléctricos, interruptores, mangueras, etc.) están sujetos a la garantía, si la hubiera, de su fabricante. Graco ofrecerá al comprador asistencia razonable para realizar reclamaciones derivadas del incumplimiento de dichas garantías.

Graco no será responsable, bajo ninguna circunstancia, por los daños indirectos, accesorios, especiales o emergentes resultantes del suministro por parte de Graco del equipo mencionado más adelante, o del equipamiento, rendimiento o uso de ningún producto u otros bienes vendidos al mismo tiempo, ya sea por un incumplimiento de contrato o por un incumplimiento de garantía, negligencia de Graco o cualquier otro motivo.

## Información sobre Graco

Para consultar la última información acerca de productos Graco, visite [www.graco.com](http://www.graco.com).

Para información sobre patentes, consulte [www.graco.com/patents](http://www.graco.com/patents).

**PARA HACER UN PEDIDO,** póngase en contacto con el distribuidor de Graco o llame al 1-800-690-2894 para identificar al distribuidor más cercano.

*La información escrita y visual contenida en este documento refleja la última información del producto disponible al momento de la publicación.*

*Graco se reserva el derecho de realizar cambios en cualquier momento sin previo aviso.*

Traducción de las instrucciones originales. This manual contains Spanish. MM 3A3258

**Oficinas centrales de Graco:** Minneapolis  
**Oficinas internacionales:** Bélgica, China, Japón, Corea

**GRACO INC. AND SUBSIDIARIES • P.O. BOX 1441 • MINNEAPOLIS MN 55440-1441 • USA**

**Copyright 2015, Graco Inc. Todas las instalaciones de fabricación de Graco están registradas conforme a la norma ISO 9001.**

[www.graco.com](http://www.graco.com)

Revisión G, marzo 2018