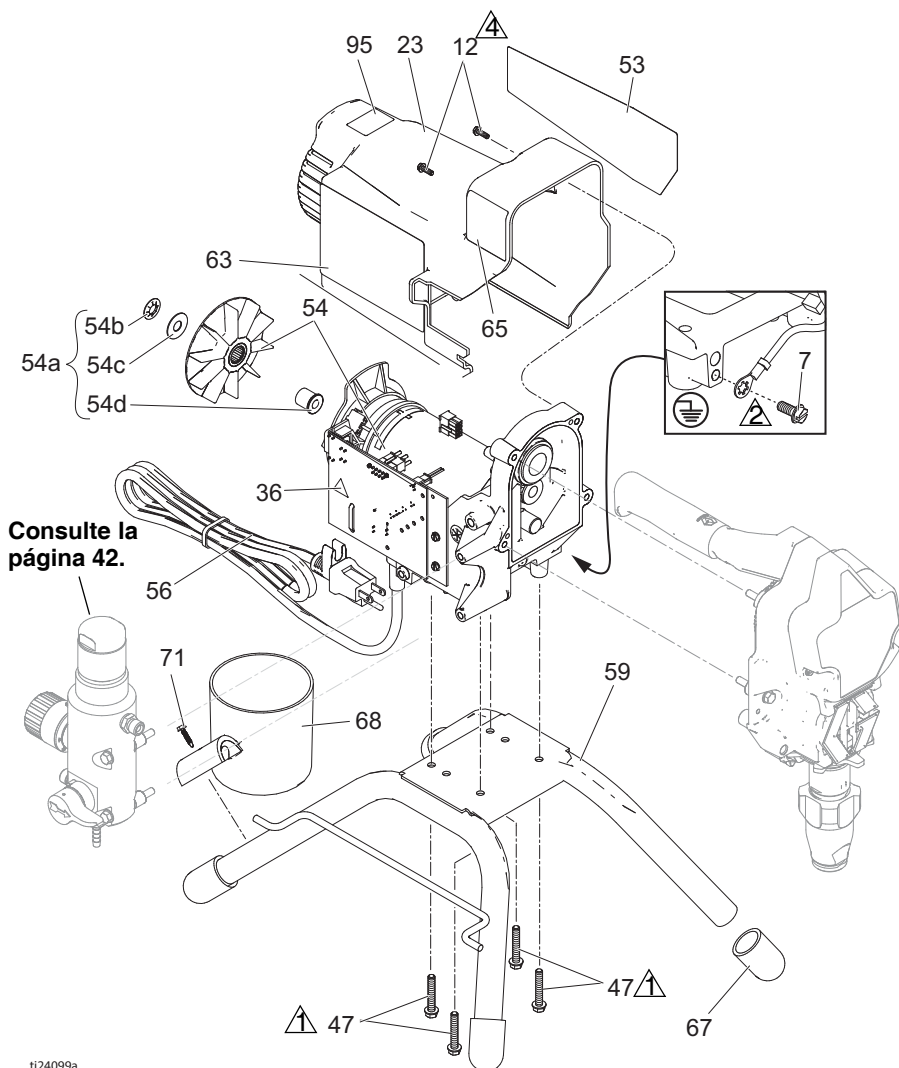



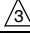
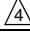
Piezas del pulverizador

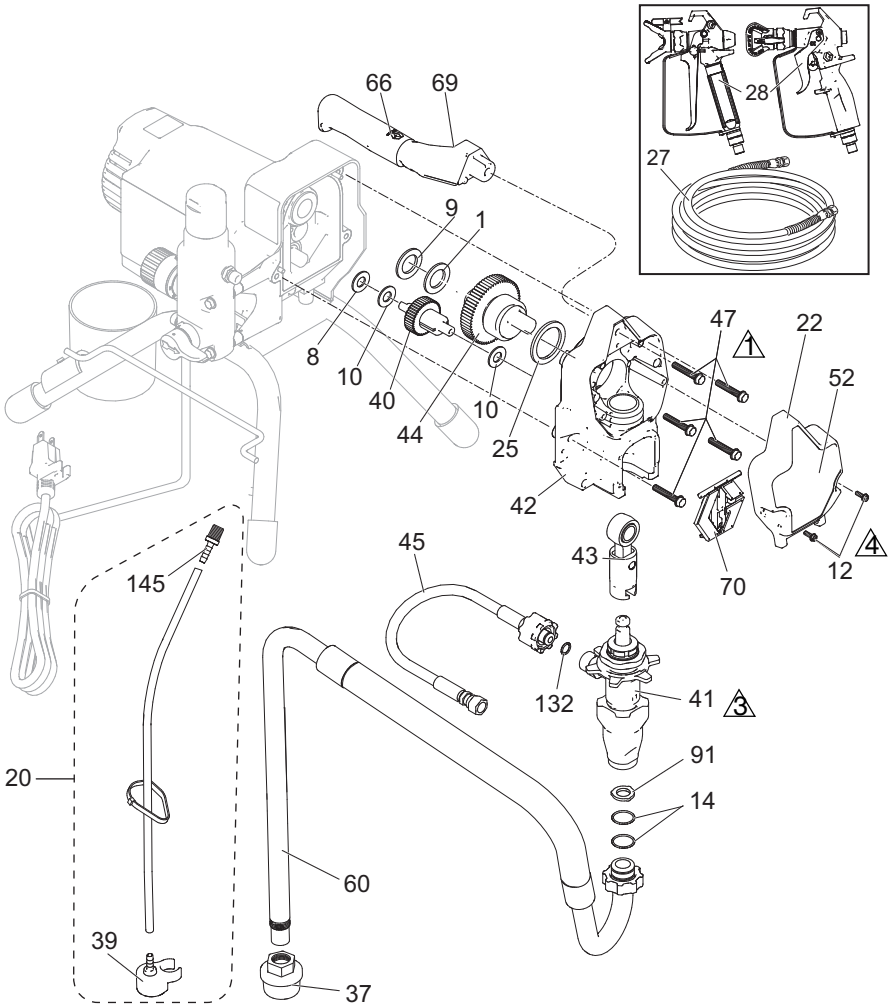
Piezas del pulverizador

Nº	Par de apriete
1	140-160 in-lb (15,8 - 18,1 N•m)
2	30-35 in-lb (3,4 - 4,0 N•m)
4	23-27 in-lb (2,6 - 3,1 N•m)



Piezas del pulverizador

Nº	Par de apriete
	140-160 in-lb (15,8 - 18,1 N•m)
	Apriete de martillo
	23-27 in-lb (2,6 - 3,1 N•m)



ti24098a

Piezas del pulverizador

Lista de piezas de los pulverizadores con soporte 190, 290, 390

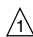



Nº	Pieza	Descripción	Cant.	Nº	Pieza	Descripción	Cant.
1	107434	COJINETE, empuje	1	44	24X020	ENGRANAJE, cigüeñal <i>incluye 25</i>	1
7	115498	TORNILLO, maquinado, cabeza de arandela hexagonal ranurada	1	45	24W830	KIT, manguera, acoplada <i>incluye 132</i>	1
8	116073	ARANDELA, empuje	1	47	117493	TORNILLO, fresado, cabezal de arandela hex.	9
9	116074	ARANDELA, empuje	1				
10	116079	COJINETE, empuje	2	52	Consulte la página 41	ETIQUETA, frontal	1
12	117501	TORNILLO, máquina, de cabeza de arandela hexagonal ranurada	4	53	Consulte la página 41	ETIQUETA, lateral	1
14	117559	JUNTA TÓRICA	2	54 *		KIT, motor, eléctrico <i>incluye 54a</i>	1
20	249051	KIT, tubo, drenaje <i>incluye 39, 145</i>	1		17C794	110/120 V	
22		CUBIERTA, frontal	1		17C799	230 V	
	17C540	Modelos con soporte 17C341, 17C438, 17C344, 17C384, 17D899, 17D901, 17D900		54a	17C795	VENTILADOR, motor, rodillo, embrague <i>incluye 54b, 54c, 54d</i>	1
	17C539	Modelos con soporte 17C310, 17C346, 17C347, 17C348, 17C385, 17C386, 17C389, 826195		54b		TUERCA, empujar	1
		PROTECCIÓN, motor	1	54c		ARANDELA, cuña, redonda	1
23	15E341	Modelos con soporte 17C341, 17C438, 17C344, 17C384, 17D899, 17D901, 17D900		54d		ADAPTADOR, eje	
	15J371	Modelos con soporte 17C310, 17C346, 17C347, 17C348, 17C385, 17C386, 17C389, 826195		56	Consulte la página 42	CABLE, alimentación	1
25	180131	COJINETE, empuje	1	59	15E823	BASTIDOR, montaje vertical	1
27	Consulte la página 41	MANGUERA, acoplada, 1/4 in x 25 o 50 pies	1	60	246386	MANGUERA, conjunto de aspiración <i>incluye 14, 37, 91</i>	1
28	Consulte la página 41	PISTOLA, pulverización	1	63▲	Consulte la página 41	ETIQUETA, advertencia	1
34▲	Consulte la página 41	TARJETA, alerta médica (no se muestra)	1	65▲	Consulte la página 41	ETIQUETA, iconos internacionales de advertencia	1
36▲	189930	ETIQUETA, precaución	1	66	116139	EMPUÑADURA, mango	1
37	246385	COLADOR, 7/8-14 unf	1	67	15G857	CABEZAL, pata	4
39	244035	DEFLECTOR, dentado	1	68	287903	COPA, aspiración/drenaje	1
40	249194	ENGRANAJE, reductor	1	69	287072	EMPUÑADURA <i>incluye 47, 66</i>	1
41		BOMBA, desplazamiento América del Norte	1	70	17C483	CUBIERTA, varilla de la bomba	1
	17C487	América del Norte		71	122667	TORNILLO, broca, cabeza arandela hex	1
	17C488	Asia/Australia y Nueva Zelanda/Japón		91	115099	ARANDELA	1
	17C489	Europa		132	16H137	EMPAQUETADURA, JUNTA TORICA	1
42	24W817	ALOJAMIENTO, impulsor <i>incluye 47</i>	1		206994	FLUIDO, TSL, 8 onzas (no se muestra)	1
43	24W640	EJE, conexión	1	145	M70809	RACOR, dentado, manguera	1

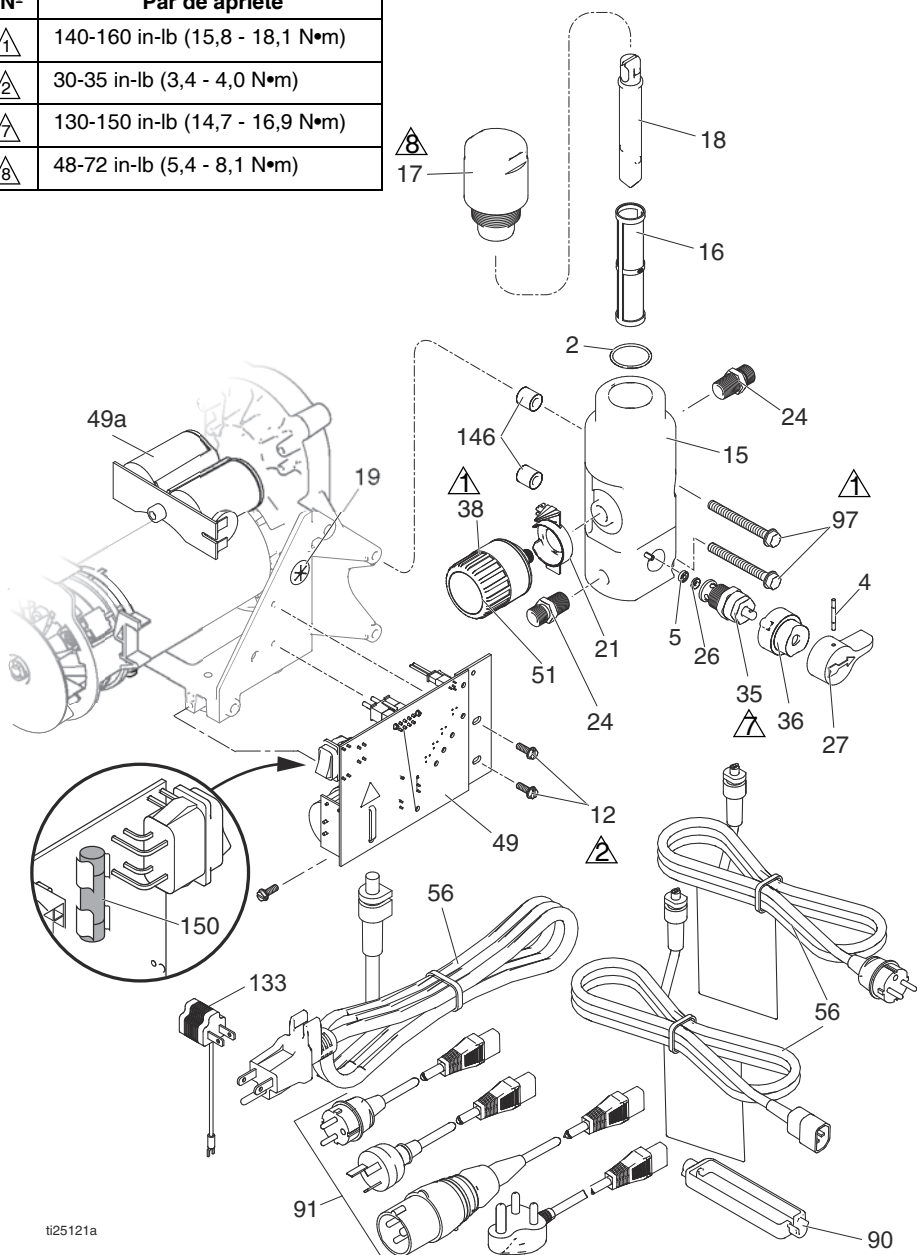
* Número de pedido 249042 para el kit de escobillas del motor

▲ Pueden solicitarse etiquetas, identificadores y tarjetas de peligro y advertencia de repuesto sin cargo.

Caja de control y filtro

Caja de control y filtro

Nº	Par de apriete
	140-160 in-lb (15,8 - 18,1 N•m)
	30-35 in-lb (3,4 - 4,0 N•m)
	130-150 in-lb (14,7 - 16,9 N•m)
	48-72 in-lb (5,4 - 8,1 N•m)



ti25121a

Lista de piezas de la caja de control y del filtro

Nº	Pieza	Descripción	Cant.	Nº	Pieza	Descripción	Cant.
2	117828	EMPAQUETADURA, junta tórica	1	27	187625	EMPUÑADURA, válvula, drenaje	1
4	111600	PASADOR, ranurado	1	35	239914	VÁLVULA, drenaje, incluye 5, 26	1
5	277364	JUNTA, asiento, válvula	1	36	224807	BASE, válvula	1
12	117501	TORNILLO, fresado, cabezal de arandela hex.	3	38	Consulte la página 44	KIT, control, presión, incluye 19, 20, 51	1
15	Consulte la página 44	COLECTOR, fluido	1	49		PANEL, control	1
16*		FILTRO, fluido	1		249052	120 V	
		Colector de válvula			16X295	230 V incluye 49a	
	246425	Malla 30 (gris)		49a	24R905	PANEL, capacitor, 230 V	1
	246384	Malla 60, original (negro)		51	15A464	ETIQUETA, control	1
	246382	Malla 100 (azul)		56	Consulte la página 44	CABLE, alimentación	1
	246383	Malla 200 (rojo)		90	195551	RETENEDOR, enchufe, adaptador (solo en algunos modelos)	1
	Colector corto			91	Consulte la página 44	CONJUNTO DE CABLE, adaptador	1
	243080	Malla 60, original		97	Consulte la página 44	TORNILLO, máquina, CAH	2
	243081	Malla 100		133	244285	ADAPTADOR, Japón	1
	243226	Malla 200 (rojo)		145	M70809	ACCESORIO, dentado	1
17*		TAPA, colector	1	146	17D294	ESPACIADOR, colector	2
	287902	KIT, tapa, colector alto, incluye 18		150	Consulte la página 44	Sustitución del fusible	1
	243102	KIT, copa, colector corto, incluye 18, 16 (malla 60)			115523	MEDIDOR, presión, fluido, no se muestra (en modelos seleccionados)	1
18*		INSERTO, filtro	1		119783	ACCESORIO, en T, giratorio (en modelos con medidor)	1
	15B071	Alto					
	15E288	Corto					
19	115756	CASQUILLO, cable del motor	1				
21	Consulte la página 44	INDICADOR, control de presión	1				
24	162453	MANGUITO, (1/4 npsm x 1/4 npt)	2				
26	15E022	ASIENTO, válvula	1				

* –Consulte la página 44 para ver los tipos de colectores (altos o cortos)